

Palancas de bloqueo con leva excéntrica

con rosca interna / con espárrago roscado, placa de contacto de plástico

ESPECIFICACIÓN

Tipos

- Tipo **A**: Placa de contacto de plástico con tuerca de fijación
- Tipo **B**: Placa de contacto de plástico sin tuerca de fijación

Palanca

Zamac

revestimiento de plástico (resina epoxi resistente a la abrasión)

- negro, RAL 9005 **B**
- naranja, RAL 2004 **O**
- rojo, RAL 3000 **R**
- plateado, RAL 9006 **S**

Pasador, tuerca/tornillo de reducción

Tuerca de ajuste y tornillo de ajuste (solo tipo A)

Acero inoxidable AISI 303

Placas de contacto

reforzada con fibra de vidrio

- Tipo A: Tecnopolímero (Poliacetil POM)
- Tipo B: Tecnopolímero (poliamida PA)

INFORMACIÓN

Las palancas de bloqueo con leva excéntrica GN 927.4 se usan cuando resulta necesario efectuar operaciones de bloqueo y desbloqueo con rapidez. De este modo, al contrario que las operaciones de apriete mediante rosca, estas palancas permiten un apriete sin par de giro.

Se ha diseñado la palanca para asegurar que su movimiento no pueda sobrepasar la máxima fuerza de apriete. Ningún componente queda flojo ya que todos quedan ensamblados y montados en el orden correcto.

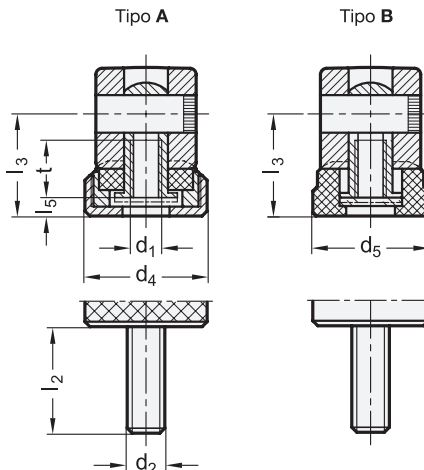
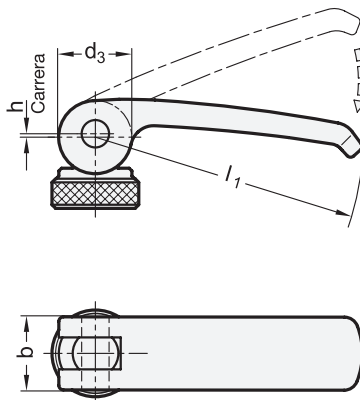
El tipo A tiene las siguientes ventajas:

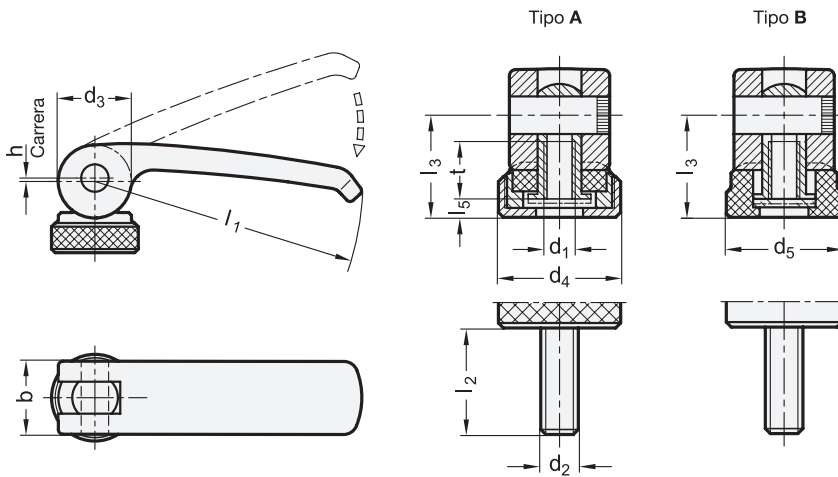
La distancia entre las levas de la palanca y la superficie de apriete se ajusta por medio de una rosca de paso fino, que permite establecer la posición de apriete fácilmente con la máxima fuerza de apriete. También se puede determinar la posición de la palanca en relación al eje de apriete.

- Características de montaje (ver página)
- Fuerzas de bloqueo y manuales (ver página)

DATOS TÉCNICOS

- Características del plástico (ver página A2)





* Completar con el índice del color de la empuñadura (B, O, R ó S)

■ B RAL9005
 ■ O RAL2004
 ■ R RAL3000
 ■ S RAL9006

GN 927.4-con roscado interno

| Descripción | l1 | d1 | b | d3 | d4 | d5 | h | l3 | l4 | l5 | t | ⚖️ |
|----------------------|-----|------|----|----|----|------|------|------|-----|-----|----|-----|
| GN 927.4-44-M4-A-* | 44 | M 4 | 12 | 12 | 15 | - | 0.5 | 13.2 | 2 | 2.2 | 8 | 27 |
| GN 927.4-44-M5-A-* | 44 | M 5 | 12 | 12 | 15 | - | 0.5 | 13.2 | 2 | 2.2 | 8 | 27 |
| GN 927.4-63-M5-A-* | 63 | M 5 | 16 | 16 | 19 | - | 0.75 | 16.3 | 2.5 | 3 | 10 | 56 |
| GN 927.4-63-M6-A-* | 63 | M 6 | 16 | 16 | 19 | - | 0.75 | 16.3 | 2.5 | 3 | 10 | 56 |
| GN 927.4-82-M6-A-* | 82 | M 6 | 20 | 20 | 25 | - | 1 | 19.5 | 3 | 3.7 | 12 | 112 |
| GN 927.4-82-M8-A-* | 82 | M 8 | 20 | 20 | 25 | - | 1 | 19.5 | 3 | 3.7 | 12 | 110 |
| GN 927.4-101-M8-A-* | 101 | M 8 | 25 | 26 | 30 | - | 1.5 | 25.3 | 4 | 4.8 | 15 | 210 |
| GN 927.4-101-M10-A-* | 101 | M 10 | 25 | 26 | 30 | - | 1.5 | 25.3 | 4 | 4.8 | 15 | 211 |
| GN 927.4-44-M4-B-* | 44 | M 4 | 12 | 12 | - | 14 | 0.5 | 13.2 | - | 2.2 | 8 | 24 |
| GN 927.4-44-M5-B-* | 44 | M 5 | 12 | 12 | - | 14 | 0.5 | 13.2 | - | 2.2 | 8 | 24 |
| GN 927.4-63-M5-B-* | 63 | M 5 | 16 | 16 | - | 18.5 | 0.75 | 16.3 | - | 3 | 10 | 51 |
| GN 927.4-63-M6-B-* | 63 | M 6 | 16 | 16 | - | 18.5 | 0.75 | 16.3 | - | 3 | 10 | 50 |
| GN 927.4-82-M6-B-* | 82 | M 6 | 20 | 20 | - | 22.5 | 1 | 19.5 | - | 3.7 | 12 | 97 |
| GN 927.4-82-M8-B-* | 82 | M 8 | 20 | 20 | - | 22.5 | 1 | 19.5 | - | 3.7 | 12 | 98 |
| GN 927.4-101-M8-B-* | 101 | M 8 | 25 | 26 | - | 27 | 1.5 | 25.3 | - | 4.8 | 15 | 19 |
| GN 927.4-101-M10-B-* | 101 | M 10 | 25 | 26 | - | 27 | 1.5 | 25.3 | - | 4.8 | 15 | 185 |

Peso del tipo S



* Completar con el índice del color de la empuñadura (B, O, R ó S)

| | | | |
|--|--|--|--|
|  B |  O |  R |  S |
| RAL9005 | RAL2004 | RAL3000 | RAL9006 |

GN 927.4-con espárrago roscado

| Descripción | l1 | d2 | l2 | b | d3 | d4 | d5 | h | l3 | l4 | l5 | △ |
|-------------------------|-----|------|----|----|----|----|----|------|------|-----|-----|-----|
| GN 927.4-44-M4-12-A-* | 44 | M 4 | 12 | 12 | 12 | 15 | - | 0.5 | 13.2 | 2 | 2.2 | 29 |
| GN 927.4-44-M4-16-A-* | 44 | M 4 | 16 | 12 | 12 | 15 | - | 0.5 | 13.2 | 2 | 2.2 | 29 |
| GN 927.4-44-M4-20-A-* | 44 | M 4 | 20 | 12 | 12 | 15 | - | 0.5 | 13.2 | 2 | 2.2 | 28 |
| GN 927.4-44-M4-25-A-* | 44 | M 4 | 25 | 12 | 12 | 15 | - | 0.5 | 13.2 | 2 | 2.2 | 30 |
| GN 927.4-44-M4-30-A-* | 44 | M 4 | 30 | 12 | 12 | 15 | - | 0.5 | 13.2 | 2 | 2.2 | 30 |
| GN 927.4-44-M5-12-A-* | 44 | M 5 | 12 | 12 | 12 | 15 | - | 0.5 | 13.2 | 2 | 2.2 | 28 |
| GN 927.4-44-M5-16-A-* | 44 | M 5 | 16 | 12 | 12 | 15 | - | 0.5 | 13.2 | 2 | 2.2 | 30 |
| GN 927.4-44-M5-20-A-* | 44 | M 5 | 20 | 12 | 12 | 15 | - | 0.5 | 13.2 | 2 | 2.2 | 32 |
| GN 927.4-44-M5-25-A-* | 44 | M 5 | 25 | 12 | 12 | 15 | - | 0.5 | 13.2 | 2 | 2.2 | 32 |
| GN 927.4-44-M5-30-A-* | 44 | M 5 | 30 | 12 | 12 | 15 | - | 0.5 | 13.2 | 2 | 2.2 | 32 |
| GN 927.4-44-M5-35-A-* | 44 | M 5 | 35 | 12 | 12 | 15 | - | 0.5 | 13.2 | 2 | 2.2 | 30 |
| GN 927.4-44-M5-40-A-* | 44 | M 5 | 40 | 12 | 12 | 15 | - | 0.5 | 13.2 | 2 | 2.2 | 32 |
| GN 927.4-63-M5-16-A-* | 63 | M 5 | 16 | 16 | 16 | 19 | - | 0.75 | 16.3 | 2.5 | 3 | 60 |
| GN 927.4-63-M5-20-A-* | 63 | M 5 | 20 | 16 | 16 | 19 | - | 0.75 | 16.3 | 2.5 | 3 | 60 |
| GN 927.4-63-M5-25-A-* | 63 | M 5 | 25 | 16 | 16 | 19 | - | 0.75 | 16.3 | 2.5 | 3 | 61 |
| GN 927.4-63-M5-30-A-* | 63 | M 5 | 30 | 16 | 16 | 19 | - | 0.75 | 16.3 | 2.5 | 3 | 63 |
| GN 927.4-63-M5-35-A-* | 63 | M 5 | 35 | 16 | 16 | 19 | - | 0.75 | 16.3 | 2.5 | 3 | 62 |
| GN 927.4-63-M5-40-A-* | 63 | M 5 | 40 | 16 | 16 | 19 | - | 0.75 | 16.3 | 2.5 | 3 | 64 |
| GN 927.4-63-M5-50-A-* | 63 | M 5 | 50 | 16 | 16 | 19 | - | 0.75 | 16.3 | 2.5 | 3 | 65 |
| GN 927.4-63-M6-16-A-* | 63 | M 6 | 16 | 16 | 16 | 19 | - | 0.75 | 16.3 | 2.5 | 3 | 60 |
| GN 927.4-63-M6-20-A-* | 63 | M 6 | 20 | 16 | 16 | 19 | - | 0.75 | 16.3 | 2.5 | 3 | 61 |
| GN 927.4-63-M6-25-A-* | 63 | M 6 | 25 | 16 | 16 | 19 | - | 0.75 | 16.3 | 2.5 | 3 | 62 |
| GN 927.4-63-M6-30-A-* | 63 | M 6 | 30 | 16 | 16 | 19 | - | 0.75 | 16.3 | 2.5 | 3 | 64 |
| GN 927.4-63-M6-35-A-* | 63 | M 6 | 35 | 16 | 16 | 19 | - | 0.75 | 16.3 | 2.5 | 3 | 64 |
| GN 927.4-63-M6-40-A-* | 63 | M 6 | 40 | 16 | 16 | 19 | - | 0.75 | 16.3 | 2.5 | 3 | 64 |
| GN 927.4-63-M6-50-A-* | 63 | M 6 | 50 | 16 | 16 | 19 | - | 0.75 | 16.3 | 2.5 | 3 | 75 |
| GN 927.4-82-M6-20-A-* | 82 | M 6 | 20 | 20 | 20 | 25 | - | 1 | 19.5 | 3 | 3.7 | 118 |
| GN 927.4-82-M6-25-A-* | 82 | M 6 | 25 | 20 | 20 | 25 | - | 1 | 19.5 | 3 | 3.7 | 119 |
| GN 927.4-82-M6-30-A-* | 82 | M 6 | 30 | 20 | 20 | 25 | - | 1 | 19.5 | 3 | 3.7 | 120 |
| GN 927.4-82-M6-35-A-* | 82 | M 6 | 35 | 20 | 20 | 25 | - | 1 | 19.5 | 3 | 3.7 | 120 |
| GN 927.4-82-M6-40-A-* | 82 | M 6 | 40 | 20 | 20 | 25 | - | 1 | 19.5 | 3 | 3.7 | 122 |
| GN 927.4-82-M6-50-A-* | 82 | M 6 | 50 | 20 | 20 | 25 | - | 1 | 19.5 | 3 | 3.7 | 123 |
| GN 927.4-82-M6-60-A-* | 82 | M 6 | 60 | 20 | 20 | 25 | - | 1 | 19.5 | 3 | 3.7 | 126 |
| GN 927.4-82-M8-20-A-* | 82 | M 8 | 20 | 20 | 20 | 25 | - | 1 | 19.5 | 3 | 3.7 | 121 |
| GN 927.4-82-M8-25-A-* | 82 | M 8 | 25 | 20 | 20 | 25 | - | 1 | 19.5 | 3 | 3.7 | 122 |
| GN 927.4-82-M8-30-A-* | 82 | M 8 | 30 | 20 | 20 | 25 | - | 1 | 19.5 | 3 | 3.7 | 123 |
| GN 927.4-82-M8-35-A-* | 82 | M 8 | 35 | 20 | 20 | 25 | - | 1 | 19.5 | 3 | 3.7 | 125 |
| GN 927.4-82-M8-40-A-* | 82 | M 8 | 40 | 20 | 20 | 25 | - | 1 | 19.5 | 3 | 3.7 | 128 |
| GN 927.4-82-M8-50-A-* | 82 | M 8 | 50 | 20 | 20 | 25 | - | 1 | 19.5 | 3 | 3.7 | 130 |
| GN 927.4-82-M8-60-A-* | 82 | M 8 | 60 | 20 | 20 | 25 | - | 1 | 19.5 | 3 | 3.7 | 132 |
| GN 927.4-101-M8-20-A-* | 101 | M 8 | 20 | 25 | 26 | 30 | - | 1.5 | 25.3 | 4 | 4.8 | 225 |
| GN 927.4-101-M8-25-A-* | 101 | M 8 | 25 | 25 | 26 | 30 | - | 1.5 | 25.3 | 4 | 4.8 | 228 |
| GN 927.4-101-M8-30-A-* | 101 | M 8 | 30 | 25 | 26 | 30 | - | 1.5 | 25.3 | 4 | 4.8 | 230 |
| GN 927.4-101-M8-35-A-* | 101 | M 8 | 35 | 25 | 26 | 30 | - | 1.5 | 25.3 | 4 | 4.8 | 231 |
| GN 927.4-101-M8-40-A-* | 101 | M 8 | 40 | 25 | 26 | 30 | - | 1.5 | 25.3 | 4 | 4.8 | 232 |
| GN 927.4-101-M8-50-A-* | 101 | M 8 | 50 | 25 | 26 | 30 | - | 1.5 | 25.3 | 4 | 4.8 | 235 |
| GN 927.4-101-M8-60-A-* | 101 | M 8 | 60 | 25 | 26 | 30 | - | 1.5 | 25.3 | 4 | 4.8 | 238 |
| GN 927.4-101-M10-20-A-* | 101 | M 10 | 20 | 25 | 26 | 30 | - | 1.5 | 25.3 | 4 | 4.8 | 229 |
| GN 927.4-101-M10-25-A-* | 101 | M 10 | 25 | 25 | 26 | 30 | - | 1.5 | 25.3 | 4 | 4.8 | 232 |
| GN 927.4-101-M10-30-A-* | 101 | M 10 | 30 | 25 | 26 | 30 | - | 1.5 | 25.3 | 4 | 4.8 | 234 |
| GN 927.4-101-M10-35-A-* | 101 | M 10 | 35 | 25 | 26 | 30 | - | 1.5 | 25.3 | 4 | 4.8 | 237 |
| GN 927.4-101-M10-40-A-* | 101 | M 10 | 40 | 25 | 26 | 30 | - | 1.5 | 25.3 | 4 | 4.8 | 240 |
| GN 927.4-101-M10-50-A-* | 101 | M 10 | 50 | 25 | 26 | 30 | - | 1.5 | 25.3 | 4 | 4.8 | 243 |
| GN 927.4-101-M10-60-A-* | 101 | M 10 | 60 | 25 | 26 | 30 | - | 1.5 | 25.3 | 4 | 4.8 | 250 |



Palancas de fijación y regulación 3

GN 927.4-con espárrago roscado

| Descripción | l1 | d2 | l2 | b | d3 | d4 | d5 | h | l3 | l4 | l5 | ⚖️ |
|-------------------------|-----|------|----|----|----|----|------|------|------|----|-----|-----|
| GN 927.4-44-M4-12-B-* | 44 | M 4 | 12 | 12 | 12 | - | 14 | 0.5 | 13.2 | - | 2.2 | 25 |
| GN 927.4-44-M4-16-B-* | 44 | M 4 | 16 | 12 | 12 | - | 14 | 0.5 | 13.2 | - | 2.2 | 26 |
| GN 927.4-44-M4-20-B-* | 44 | M 4 | 20 | 12 | 12 | - | 14 | 0.5 | 13.2 | - | 2.2 | 25 |
| GN 927.4-44-M4-25-B-* | 44 | M 4 | 25 | 12 | 12 | - | 14 | 0.5 | 13.2 | - | 2.2 | 26 |
| GN 927.4-44-M4-30-B-* | 44 | M 4 | 30 | 12 | 12 | - | 14 | 0.5 | 13.2 | - | 2.2 | 27 |
| GN 927.4-44-M5-12-B-* | 44 | M 5 | 12 | 12 | 12 | - | 14 | 0.5 | 13.2 | - | 2.2 | 24 |
| GN 927.4-44-M5-16-B-* | 44 | M 5 | 16 | 12 | 12 | - | 14 | 0.5 | 13.2 | - | 2.2 | 27 |
| GN 927.4-44-M5-20-B-* | 44 | M 5 | 20 | 12 | 12 | - | 14 | 0.5 | 13.2 | - | 2.2 | 29 |
| GN 927.4-44-M5-25-B-* | 44 | M 5 | 25 | 12 | 12 | - | 14 | 0.5 | 13.2 | - | 2.2 | 29 |
| GN 927.4-44-M5-30-B-* | 44 | M 5 | 30 | 12 | 12 | - | 14 | 0.5 | 13.2 | - | 2.2 | 29 |
| GN 927.4-44-M5-35-B-* | 44 | M 5 | 35 | 12 | 12 | - | 14 | 0.5 | 13.2 | - | 2.2 | 31 |
| GN 927.4-44-M5-40-B-* | 44 | M 5 | 40 | 12 | 12 | - | 14 | 0.5 | 13.2 | - | 2.2 | 29 |
| GN 927.4-63-M5-16-B-* | 63 | M 5 | 16 | 16 | 16 | - | 18.5 | 0.75 | 16.3 | - | 3 | 54 |
| GN 927.4-63-M5-20-B-* | 63 | M 5 | 20 | 16 | 16 | - | 18.5 | 0.75 | 16.3 | - | 3 | 55 |
| GN 927.4-63-M5-25-B-* | 63 | M 5 | 25 | 16 | 16 | - | 18.5 | 0.75 | 16.3 | - | 3 | 56 |
| GN 927.4-63-M5-30-B-* | 63 | M 5 | 30 | 16 | 16 | - | 18.5 | 0.75 | 16.3 | - | 3 | 56 |
| GN 927.4-63-M5-35-B-* | 63 | M 5 | 35 | 16 | 16 | - | 18.5 | 0.75 | 16.3 | - | 3 | 58 |
| GN 927.4-63-M5-40-B-* | 63 | M 5 | 40 | 16 | 16 | - | 18.5 | 0.75 | 16.3 | - | 3 | 58 |
| GN 927.4-63-M5-50-B-* | 63 | M 5 | 50 | 16 | 16 | - | 18.5 | 0.75 | 16.3 | - | 3 | 59 |
| GN 927.4-63-M6-16-B-* | 63 | M 6 | 16 | 16 | 16 | - | 18.5 | 0.75 | 16.3 | - | 3 | 54 |
| GN 927.4-63-M6-20-B-* | 63 | M 6 | 20 | 16 | 16 | - | 18.5 | 0.75 | 16.3 | - | 3 | 55 |
| GN 927.4-63-M6-25-B-* | 63 | M 6 | 25 | 16 | 16 | - | 18.5 | 0.75 | 16.3 | - | 3 | 56 |
| GN 927.4-63-M6-30-B-* | 63 | M 6 | 30 | 16 | 16 | - | 18.5 | 0.75 | 16.3 | - | 3 | 57 |
| GN 927.4-63-M6-35-B-* | 63 | M 6 | 35 | 16 | 16 | - | 18.5 | 0.75 | 16.3 | - | 3 | 58 |
| GN 927.4-63-M6-40-B-* | 63 | M 6 | 40 | 16 | 16 | - | 18.5 | 0.75 | 16.3 | - | 3 | 59 |
| GN 927.4-63-M6-50-B-* | 63 | M 6 | 50 | 16 | 16 | - | 18.5 | 0.75 | 16.3 | - | 3 | 60 |
| GN 927.4-82-M6-20-B-* | 82 | M 6 | 20 | 20 | 20 | - | 22.5 | 1 | 19.5 | - | 3.7 | 103 |
| GN 927.4-82-M6-25-B-* | 82 | M 6 | 25 | 20 | 20 | - | 22.5 | 1 | 19.5 | - | 3.7 | 104 |
| GN 927.4-82-M6-30-B-* | 82 | M 6 | 30 | 20 | 20 | - | 22.5 | 1 | 19.5 | - | 3.7 | 106 |
| GN 927.4-82-M6-35-B-* | 82 | M 6 | 35 | 20 | 20 | - | 22.5 | 1 | 19.5 | - | 3.7 | 106 |
| GN 927.4-82-M6-40-B-* | 82 | M 6 | 40 | 20 | 20 | - | 22.5 | 1 | 19.5 | - | 3.7 | 108 |
| GN 927.4-82-M6-50-B-* | 82 | M 6 | 50 | 20 | 20 | - | 22.5 | 1 | 19.5 | - | 3.7 | 111 |
| GN 927.4-82-M6-60-B-* | 82 | M 6 | 60 | 20 | 20 | - | 22.5 | 1 | 19.5 | - | 3.7 | 111 |
| GN 927.4-82-M8-20-B-* | 82 | M 8 | 20 | 20 | 20 | - | 22.5 | 1 | 19.5 | - | 3.7 | 106 |
| GN 927.4-82-M8-25-B-* | 82 | M 8 | 25 | 20 | 20 | - | 22.5 | 1 | 19.5 | - | 3.7 | 110 |
| GN 927.4-82-M8-30-B-* | 82 | M 8 | 30 | 20 | 20 | - | 22.5 | 1 | 19.5 | - | 3.7 | 111 |
| GN 927.4-82-M8-35-B-* | 82 | M 8 | 35 | 20 | 20 | - | 22.5 | 1 | 19.5 | - | 3.7 | 112 |
| GN 927.4-82-M8-40-B-* | 82 | M 8 | 40 | 20 | 20 | - | 22.5 | 1 | 19.5 | - | 3.7 | 114 |
| GN 927.4-82-M8-50-B-* | 82 | M 8 | 50 | 20 | 20 | - | 22.5 | 1 | 19.5 | - | 3.7 | 116 |
| GN 927.4-82-M8-60-B-* | 82 | M 8 | 60 | 20 | 20 | - | 22.5 | 1 | 19.5 | - | 3.7 | 120 |
| GN 927.4-101-M8-20-B-* | 101 | M 8 | 20 | 25 | 26 | - | 27 | 1.5 | 25.3 | - | 4.8 | 200 |
| GN 927.4-101-M8-25-B-* | 101 | M 8 | 25 | 25 | 26 | - | 27 | 1.5 | 25.3 | - | 4.8 | 203 |
| GN 927.4-101-M8-30-B-* | 101 | M 8 | 30 | 25 | 26 | - | 27 | 1.5 | 25.3 | - | 4.8 | 204 |
| GN 927.4-101-M8-35-B-* | 101 | M 8 | 35 | 25 | 26 | - | 27 | 1.5 | 25.3 | - | 4.8 | 208 |
| GN 927.4-101-M8-40-B-* | 101 | M 8 | 40 | 25 | 26 | - | 27 | 1.5 | 25.3 | - | 4.8 | 209 |
| GN 927.4-101-M8-50-B-* | 101 | M 8 | 50 | 25 | 26 | - | 27 | 1.5 | 25.3 | - | 4.8 | 200 |
| GN 927.4-101-M8-60-B-* | 101 | M 8 | 60 | 25 | 26 | - | 27 | 1.5 | 25.3 | - | 4.8 | 214 |
| GN 927.4-101-M10-20-B-* | 101 | M 10 | 20 | 25 | 26 | - | 27 | 1.5 | 25.3 | - | 4.8 | 205 |
| GN 927.4-101-M10-25-B-* | 101 | M 10 | 25 | 25 | 26 | - | 27 | 1.5 | 25.3 | - | 4.8 | 184 |
| GN 927.4-101-M10-30-B-* | 101 | M 10 | 30 | 25 | 26 | - | 27 | 1.5 | 25.3 | - | 4.8 | 210 |
| GN 927.4-101-M10-35-B-* | 101 | M 10 | 35 | 25 | 26 | - | 27 | 1.5 | 25.3 | - | 4.8 | 220 |
| GN 927.4-101-M10-40-B-* | 101 | M 10 | 40 | 25 | 26 | - | 27 | 1.5 | 25.3 | - | 4.8 | 215 |
| GN 927.4-101-M10-50-B-* | 101 | M 10 | 50 | 25 | 26 | - | 27 | 1.5 | 25.3 | - | 4.8 | 221 |
| GN 927.4-101-M10-60-B-* | 101 | M 10 | 60 | 25 | 26 | - | 27 | 1.5 | 25.3 | - | 4.8 | 225 |

Peso del tipo S