

Palancas de bloqueo con leva excéntrica

con rosca interna / con espárrago roscado, arandela de contacto de acero

ESPECIFICACIÓN

Tipos

- Tipo **A**: Placa de contacto de acero con tuerca de fijación
- Tipo **B**: Placa de contacto de acero sin tuerca de fijación

Palanca

Acero (fundición)

Galvanizado, azul pasivado **Z**

Pasador, tuerca/tornillo de reducción tuerca y tornillo de fijación (tipo A)

Acero zincado, pasivado azul

Placas de contacto

Acero

- Revestido con zinc lamelar
- exterior endurecido

INFORMACIÓN

Las palancas de bloqueo con leva excéntrica GN 927.2 se usan cuando resulta necesario efectuar operaciones de bloqueo y desbloqueo con rapidez. Al contrario que las operaciones de apriete mediante rosca, estas palancas permiten un apriete sin par de giro.

Se ha diseñado la palanca para asegurar que su movimiento no pueda sobrepasar la máxima fuerza de apriete. Ningún componente queda flojo ya que todos quedan ensamblados y montados en el orden correcto.

Para alcanzar las fuerzas de apriete máximas, la superficie de bloqueo está ligeramente engrasada y debe volver a lubricarse cuando sea necesario.

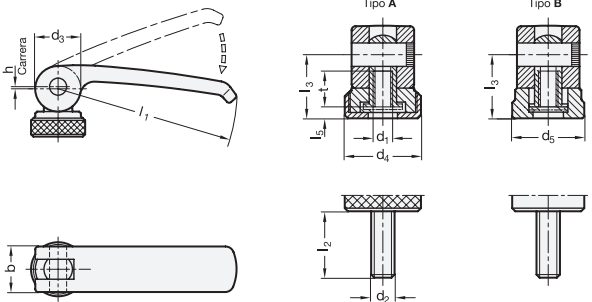
El modelo Tipo A tiene las siguientes ventajas: La distancia entre la leva excéntrica y la superficie de contacto se puede ajustar por medio de una tuerca de ajuste con rosca fina. Esto permite ajustar la fuerza de apriete máx. con un simple ajuste. Además, permite elegir la posición preferida de la palanca en relación con el pasador de la manija de sujeción.

- Características de montaje (ver página)
- Fuerzas de bloqueo y manuales (ver página)



BAJO PEDIDO

- Superficie de bloqueo sin grasa
- otros acabados



GN 927.2-con roscado interno

Descripción	l ₁	d ₁	b	d ₃	d ₄	d ₅	h	l ₃	l ₄	l ₅	t	⚖
GN 927.2-44-M4-A-Z	44	M4	12	12	15	-	0.5	13.2	2	2.2	8	30
GN 927.2-44-M5-A-Z	44	M5	12	12	15	-	0.5	13.2	2	2.2	8	29
GN 927.2-63-M5-A-Z	63	M5	16	16	19	-	0.75	16.3	2.5	3	10	66
GN 927.2-63-M6-A-Z	63	M6	16	16	19	-	0.75	16.3	2.5	3	10	65
GN 927.2-82-M6-A-Z	82	M6	20	20	25	-	1	19.5	3	3.7	12	131
GN 927.2-82-M8-A-Z	82	M8	20	20	25	-	1	19.5	3	3.7	12	129
GN 927.2-101-M8-A-Z	101	M8	25	26	30	-	1.5	25.3	4	4.8	15	253
GN 927.2-101-M10-A-Z	101	M10	25	26	30	-	1.5	25.3	4	4.8	15	250
GN 927.2-44-M4-B-Z	44	M4	12	12	-	14	0.5	13.2	-	2.2	8	28
GN 927.2-44-M5-B-Z	44	M5	12	12	-	14	0.5	13.2	-	2.2	8	27
GN 927.2-63-M5-B-Z	63	M5	16	16	-	18.5	0.75	16.3	-	3	10	64
GN 927.2-63-M6-B-Z	63	M6	16	16	-	18.5	0.75	16.3	-	3	10	63
GN 927.2-82-M6-B-Z	82	M6	20	20	-	22.5	1	19.5	-	3.7	12	124
GN 927.2-82-M8-B-Z	82	M8	20	20	-	22.5	1	19.5	-	3.7	12	122
GN 927.2-101-M8-B-Z	101	M8	25	26	-	27	1.5	25.3	-	4.8	15	238
GN 927.2-101-M10-B-Z	101	M10	25	26	-	27	1.5	25.3	-	4.8	15	236

GN 927.2-con espárrago roscado

Descripción	l1	d2	l2	b	d3	d4	d5	h	l3	l4	l5	t	⚖
GN 927.2-44-M4-12-A-Z	44	M 4	12	12	12	15	-	0.5	13.2	2	2.2	8	32
GN 927.2-44-M4-16-A-Z	44	M 4	16	12	12	15	-	0.5	13.2	2	2.2	8	34
GN 927.2-44-M4-20-A-Z	44	M 4	20	12	12	15	-	0.5	13.2	2	2.2	8	36
GN 927.2-44-M4-25-A-Z	44	M 4	25	12	12	15	-	0.5	13.2	2	2.2	8	38
GN 927.2-44-M4-30-A-Z	44	M 4	30	12	12	15	-	0.5	13.2	2	2.2	8	40
GN 927.2-44-M5-12-A-Z	44	M 5	12	12	12	15	-	0.5	13.2	2	2.2	8	33
GN 927.2-44-M5-16-A-Z	44	M 5	16	12	12	15	-	0.5	13.2	2	2.2	8	35
GN 927.2-44-M5-20-A-Z	44	M 5	20	12	12	15	-	0.5	13.2	2	2.2	8	37
GN 927.2-44-M5-25-A-Z	44	M 5	25	12	12	15	-	0.5	13.2	2	2.2	8	39
GN 927.2-44-M5-30-A-Z	44	M 5	30	12	12	15	-	0.5	13.2	2	2.2	8	41
GN 927.2-44-M5-35-A-Z	44	M 5	35	12	12	15	-	0.5	13.2	2	2.2	8	43
GN 927.2-44-M5-40-A-Z	44	M 5	40	12	12	15	-	0.5	13.2	2	2.2	8	45
GN 927.2-63-M5-16-A-Z	63	M 5	16	16	16	19	-	0.75	16.3	2.5	3	10	70
GN 927.2-63-M5-20-A-Z	63	M 5	20	16	16	19	-	0.75	16.3	2.5	3	10	72
GN 927.2-63-M5-25-A-Z	63	M 5	25	16	16	19	-	0.75	16.3	2.5	3	10	74
GN 927.2-63-M5-30-A-Z	63	M 5	30	16	16	19	-	0.75	16.3	2.5	3	10	76
GN 927.2-63-M5-35-A-Z	63	M 5	35	16	16	19	-	0.75	16.3	2.5	3	10	78
GN 927.2-63-M5-40-A-Z	63	M 5	40	16	16	19	-	0.75	16.3	2.5	3	10	80
GN 927.2-63-M5-50-A-Z	63	M 5	50	16	16	19	-	0.75	16.3	2.5	3	10	82
GN 927.2-63-M6-16-A-Z	63	M 6	16	16	16	19	-	0.75	16.3	2.5	3	10	72
GN 927.2-63-M6-20-A-Z	63	M 6	20	16	16	19	-	0.75	16.3	2.5	3	10	74
GN 927.2-63-M6-25-A-Z	63	M 6	25	16	16	19	-	0.75	16.3	2.5	3	10	76
GN 927.2-63-M6-30-A-Z	63	M 6	30	16	16	19	-	0.75	16.3	2.5	3	10	78
GN 927.2-63-M6-35-A-Z	63	M 6	35	16	16	19	-	0.75	16.3	2.5	3	10	80
GN 927.2-63-M6-40-A-Z	63	M 6	40	16	16	19	-	0.75	16.3	2.5	3	10	82
GN 927.2-63-M6-50-A-Z	63	M 6	50	16	16	19	-	0.75	16.3	2.5	3	10	84
GN 927.2-82-M6-20-A-Z	82	M 6	20	20	20	25	-	1	19.5	3	3.7	12	137
GN 927.2-82-M6-25-A-Z	82	M 6	25	20	20	25	-	1	19.5	3	3.7	12	139
GN 927.2-82-M6-30-A-Z	82	M 6	30	20	20	25	-	1	19.5	3	3.7	12	141
GN 927.2-82-M6-35-A-Z	82	M 6	35	20	20	25	-	1	19.5	3	3.7	12	143
GN 927.2-82-M6-40-A-Z	82	M 6	40	20	20	25	-	1	19.5	3	3.7	12	145
GN 927.2-82-M6-50-A-Z	82	M 6	50	20	20	25	-	1	19.5	3	3.7	12	147
GN 927.2-82-M6-60-A-Z	82	M 6	60	20	20	25	-	1	19.5	3	3.7	12	149
GN 927.2-82-M8-20-A-Z	82	M 8	20	20	20	25	-	1	19.5	3	3.7	12	142
GN 927.2-82-M8-25-A-Z	82	M 8	25	20	20	25	-	1	19.5	3	3.7	12	144
GN 927.2-82-M8-30-A-Z	82	M 8	30	20	20	25	-	1	19.5	3	3.7	12	146
GN 927.2-82-M8-35-A-Z	82	M 8	35	20	20	25	-	1	19.5	3	3.7	12	148
GN 927.2-82-M8-40-A-Z	82	M 8	40	20	20	25	-	1	19.5	3	3.7	12	150
GN 927.2-82-M8-50-A-Z	82	M 8	50	20	20	25	-	1	19.5	3	3.7	12	152
GN 927.2-82-M8-60-A-Z	82	M 8	60	20	20	25	-	1	19.5	3	3.7	12	154
GN 927.2-101-M8-20-A-Z	101	M 8	20	25	26	30	-	1.5	25.3	4	4.8	15	266
GN 927.2-101-M8-25-A-Z	101	M 8	25	25	26	30	-	1.5	25.3	4	4.8	15	268
GN 927.2-101-M8-30-A-Z	101	M 8	30	25	26	30	-	1.5	25.3	4	4.8	15	270
GN 927.2-101-M8-35-A-Z	101	M 8	35	25	26	30	-	1.5	25.3	4	4.8	15	272
GN 927.2-101-M8-40-A-Z	101	M 8	40	25	26	30	-	1.5	25.3	4	4.8	15	274
GN 927.2-101-M8-50-A-Z	101	M 8	50	25	26	30	-	1.5	25.3	4	4.8	15	276
GN 927.2-101-M8-60-A-Z	101	M 8	60	25	26	30	-	1.5	25.3	4	4.8	15	278
GN 927.2-101-M10-20-A-Z	101	M 10	20	25	26	30	-	1.5	25.3	4	4.8	15	270
GN 927.2-101-M10-25-A-Z	101	M 10	25	25	26	30	-	1.5	25.3	4	4.8	15	272
GN 927.2-101-M10-30-A-Z	101	M 10	30	25	26	30	-	1.5	25.3	4	4.8	15	274
GN 927.2-101-M10-35-A-Z	101	M 10	35	25	26	30	-	1.5	25.3	4	4.8	15	276
GN 927.2-101-M10-40-A-Z	101	M 10	40	25	26	30	-	1.5	25.3	4	4.8	15	278
GN 927.2-101-M10-50-A-Z	101	M 10	50	25	26	30	-	1.5	25.3	4	4.8	15	280
GN 927.2-101-M10-60-A-Z	101	M 10	60	25	26	30	-	1.5	25.3	4	4.8	15	282



3

Palancas de fijación y regulación



Palancas de fijación y regulación 3

GN 927.2-con espárrago roscado

Descripción	l1	d2	l2	b	d3	d4	d5	h	l3	l4	l5	t	⚖️
GN 927.2-44-M4-12-B-Z	44	M4	12	12	12	-	14	0.5	13.2	-	2.2	8	30
GN 927.2-44-M4-16-B-Z	44	M4	16	12	12	-	14	0.5	13.2	-	2.2	8	32
GN 927.2-44-M4-20-B-Z	44	M4	20	12	12	-	14	0.5	13.2	-	2.2	8	34
GN 927.2-44-M4-25-B-Z	44	M4	25	12	12	-	14	0.5	13.2	-	2.2	8	36
GN 927.2-44-M4-30-B-Z	44	M4	30	12	12	-	14	0.5	13.2	-	2.2	8	38
GN 927.2-44-M5-12-B-Z	44	M5	12	12	12	-	14	0.5	13.2	-	2.2	8	31
GN 927.2-44-M5-16-B-Z	44	M5	16	12	12	-	14	0.5	13.2	-	2.2	8	33
GN 927.2-44-M5-20-B-Z	44	M5	20	12	12	-	14	0.5	13.2	-	2.2	8	35
GN 927.2-44-M5-25-B-Z	44	M5	25	12	12	-	14	0.5	13.2	-	2.2	8	37
GN 927.2-44-M5-30-B-Z	44	M5	30	12	12	-	14	0.5	13.2	-	2.2	8	39
GN 927.2-44-M5-35-B-Z	44	M5	35	12	12	-	14	0.5	13.2	-	2.2	8	41
GN 927.2-44-M5-40-B-Z	44	M5	40	12	12	-	14	0.5	13.2	-	2.2	8	43
GN 927.2-63-M5-16-B-Z	63	M5	16	16	16	-	18.5	0.75	16.3	-	3	10	68
GN 927.2-63-M5-20-B-Z	63	M5	20	16	16	-	18.5	0.75	16.3	-	3	10	70
GN 927.2-63-M5-25-B-Z	63	M5	25	16	16	-	18.5	0.75	16.3	-	3	10	72
GN 927.2-63-M5-30-B-Z	63	M5	30	16	16	-	18.5	0.75	16.3	-	3	10	74
GN 927.2-63-M5-35-B-Z	63	M5	35	16	16	-	18.5	0.75	16.3	-	3	10	76
GN 927.2-63-M5-40-B-Z	63	M5	40	16	16	-	18.5	0.75	16.3	-	3	10	78
GN 927.2-63-M5-50-B-Z	63	M5	50	16	16	-	18.5	0.75	16.3	-	3	10	80
GN 927.2-63-M6-16-B-Z	63	M6	16	16	16	-	18.5	0.75	16.3	-	3	10	70
GN 927.2-63-M6-20-B-Z	63	M6	20	16	16	-	18.5	0.75	16.3	-	3	10	72
GN 927.2-63-M6-25-B-Z	63	M6	25	16	16	-	18.5	0.75	16.3	-	3	10	74
GN 927.2-63-M6-30-B-Z	63	M6	30	16	16	-	18.5	0.75	16.3	-	3	10	76
GN 927.2-63-M6-35-B-Z	63	M6	35	16	16	-	18.5	0.75	16.3	-	3	10	78
GN 927.2-63-M6-40-B-Z	63	M6	40	16	16	-	18.5	0.75	16.3	-	3	10	80
GN 927.2-63-M6-50-B-Z	63	M6	50	16	16	-	18.5	0.75	16.3	-	3	10	82
GN 927.2-82-M6-20-B-Z	82	M6	20	20	20	-	22.5	1	19.5	-	3.7	12	130
GN 927.2-82-M6-25-B-Z	82	M6	25	20	20	-	22.5	1	19.5	-	3.7	12	132
GN 927.2-82-M6-30-B-Z	82	M6	30	20	20	-	22.5	1	19.5	-	3.7	12	134
GN 927.2-82-M6-35-B-Z	82	M6	35	20	20	-	22.5	1	19.5	-	3.7	12	136
GN 927.2-82-M6-40-B-Z	82	M6	40	20	20	-	22.5	1	19.5	-	3.7	12	138
GN 927.2-82-M6-50-B-Z	82	M6	50	20	20	-	22.5	1	19.5	-	3.7	12	140
GN 927.2-82-M6-60-B-Z	82	M6	60	20	20	-	22.5	1	19.5	-	3.7	12	135
GN 927.2-82-M8-20-B-Z	82	M8	20	20	20	-	22.5	1	19.5	-	3.7	12	137
GN 927.2-82-M8-25-B-Z	82	M8	25	20	20	-	22.5	1	19.5	-	3.7	12	139
GN 927.2-82-M8-30-B-Z	82	M8	30	20	20	-	22.5	1	19.5	-	3.7	12	141
GN 927.2-82-M8-35-B-Z	82	M8	35	20	20	-	22.5	1	19.5	-	3.7	12	143
GN 927.2-82-M8-40-B-Z	82	M8	40	20	20	-	22.5	1	19.5	-	3.7	12	145
GN 927.2-82-M8-50-B-Z	82	M8	50	20	20	-	22.5	1	19.5	-	3.7	12	147
GN 927.2-82-M8-60-B-Z	82	M8	60	20	20	-	22.5	1	19.5	-	3.7	12	149
GN 927.2-101-M8-20-B-Z	101	M8	20	25	26	-	27	1.5	25.3	-	4.8	15	251
GN 927.2-101-M8-25-B-Z	101	M8	25	25	26	-	27	1.5	25.3	-	4.8	15	253
GN 927.2-101-M8-30-B-Z	101	M8	30	25	26	-	27	1.5	25.3	-	4.8	15	255
GN 927.2-101-M8-35-B-Z	101	M8	35	25	26	-	27	1.5	25.3	-	4.8	15	257
GN 927.2-101-M8-40-B-Z	101	M8	40	25	26	-	27	1.5	25.3	-	4.8	15	259
GN 927.2-101-M8-50-B-Z	101	M8	50	25	26	-	27	1.5	25.3	-	4.8	15	261
GN 927.2-101-M8-60-B-Z	101	M8	60	25	26	-	27	1.5	25.3	-	4.8	15	263
GN 927.2-101-M10-20-B-Z	101	M10	20	25	26	-	27	1.5	25.3	-	4.8	15	255
GN 927.2-101-M10-25-B-Z	101	M10	25	25	26	-	27	1.5	25.3	-	4.8	15	257
GN 927.2-101-M10-30-B-Z	101	M10	30	25	26	-	27	1.5	25.3	-	4.8	15	259
GN 927.2-101-M10-35-B-Z	101	M10	35	25	26	-	27	1.5	25.3	-	4.8	15	261
GN 927.2-101-M10-40-B-Z	101	M10	40	25	26	-	27	1.5	25.3	-	4.8	15	263
GN 927.2-101-M10-50-B-Z	101	M10	50	25	26	-	27	1.5	25.3	-	4.8	15	265
GN 927.2-101-M10-60-B-Z	101	M10	60	25	26	-	27	1.5	25.3	-	4.8	15	267