

Manillas graduables planas

zamac, casquillo / espárrago roscado de acero zincado

ESPECIFICACIÓN

Empuñadura

Zamac

Revestido de plástico

negro, RAL 9005, acabado texturado **SW**

naranja, RAL 2004, acabado texturado **OS**

rojo, RAL 3000, acabado texturado **RS**

Plateado, RAL 9006, acabado texturizado mate **SR**

Versión con inserto

Casquillo roscado y tornillo de retención

Acero cincado, pasivado azul

Pasador, tornillo de retención, tuerca de fijación.

Perno roscado y tornillo de retención

Acero cincado, pasivado azul

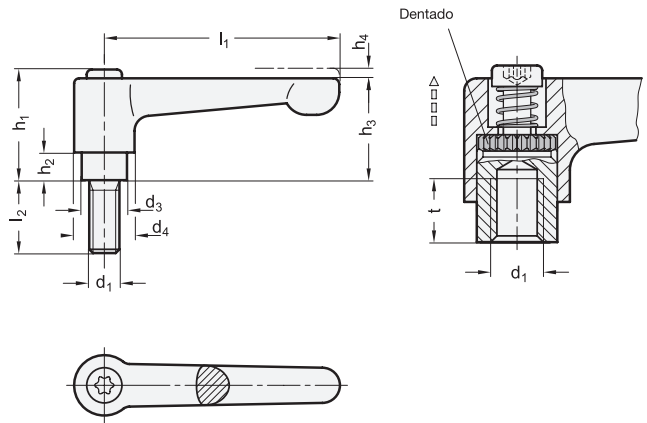


INFORMACIÓN

Las manillas graduables GN 302.2 tienen una empuñadura recta, no inclinada, paralela al área de fijación.

Las empuñaduras regulables son ideales donde dos partes deben ser fijadas en un espacio o donde la palanca tiene que estar en una determinada posición. El inserto central se conecta a la palanca mediante un dentado por entalladura que puede desacoplarse fácilmente.

Al tirar de la palanca se desengranan los dientes, lo que permite girar la palanca hacia la posición de fijación deseada. Al soltar la palanca, los dientes se vuelven a engranar automáticamente.



* Completar con el código del color de la palanca (SW, OS, RS o SR)



GN 302.2-con inserto

Descripción	l1	d1	d3	d4	h1	h2	h3	h4	t mín.	⚖
GN 302.2-22-M3-*	22	M 3	8	10,5	18,5	2	16,5	3	5	13
GN 302.2-22-M4-*	22	M 4	8	10,5	18,5	2	16,5	3	5	13
GN 302.2-22-M5-*	22	M 5	8	10,5	18,5	2	16,5	3	5	12
GN 302.2-30-M4-*	30	M 4	10	13	24,5	4	22	3,5	9	26
GN 302.2-30-M5-*	30	M 5	10	13	24,5	4	22	3,5	9	25
GN 302.2-30-M6-*	30	M 6	10	13	24,5	4	22	3,5	9	24
GN 302.2-45-M4-*	45	M 4	10	13	24,5	4	22	3,5	9	33
GN 302.2-45-M5-*	45	M 5	10	13	24,5	4	22	3,5	9	32
GN 302.2-45-M6-*	45	M 6	10	13	24,5	4	22	3,5	9	31
GN 302.2-63-M6-*	63	M 6	13,5	17,5	31	6,5	28,5	4	11	78
GN 302.2-63-M8-*	63	M 8	13,5	17,5	31	6,5	28,5	4	11	76
GN 302.2-78-M8-*	78	M 8	16	21	36	8	34	4	14	124
GN 302.2-78-M10-*	78	M 10	16	21	36	8	34	4	14	121

* Completar con el código del color de la palanca (SW, OS, RS o SR)



GN-302.2-con espárrago roscado

Descripción	l1	d1	l2	d3	d4	h1	h2	h3	h4	△
GN 302.2-22-M3-6-*	22	M 3	6	8	10.5	18.5	2	16.5	3	13
GN 302.2-22-M3-8-*	22	M 3	8	8	10.5	18.5	2	16.5	3	13
GN 302.2-22-M3-10-*	22	M 3	10	8	10.5	18.5	2	16.5	3	14
GN 302.2-22-M3-12-*	22	M 3	12	8	10.5	18.5	2	16.5	3	14
GN 302.2-22-M3-16-*	22	M 3	16	8	10.5	18.5	2	16.5	3	14
GN 302.2-22-M4-12-*	22	M 4	12	8	10.5	18.5	2	16.5	3	14
GN 302.2-22-M4-16-*	22	M 4	16	8	10.5	18.5	2	16.5	3	15
GN 302.2-22-M4-20-*	22	M 4	20	8	10.5	18.5	2	16.5	3	15
GN 302.2-22-M4-25-*	22	M 4	25	8	10.5	18.5	2	16.5	3	15
GN 302.2-22-M4-32-*	22	M 4	32	8	10.5	18.5	2	16.5	3	16
GN 302.2-22-M5-12-*	22	M 5	12	8	10.5	18.5	2	16.5	3	15
GN 302.2-22-M5-16-*	22	M 5	16	8	10.5	18.5	2	16.5	3	15
GN 302.2-22-M5-20-*	22	M 5	20	8	10.5	18.5	2	16.5	3	16
GN 302.2-22-M5-25-*	22	M 5	25	8	10.5	18.5	2	16.5	3	17
GN 302.2-22-M5-32-*	22	M 5	32	8	10.5	18.5	2	16.5	3	18
GN 302.2-30-M4-12-*	30	M 4	12	10	13	24.5	4	22	3.5	27
GN 302.2-30-M4-16-*	30	M 4	16	10	13	24.5	4	22	3.5	28
GN 302.2-30-M4-20-*	30	M 4	20	10	13	24.5	4	22	3.5	28
GN 302.2-30-M4-25-*	30	M 4	25	10	13	24.5	4	22	3.5	29
GN 302.2-30-M4-32-*	30	M 4	32	10	13	24.5	4	22	3.5	29
GN 302.2-30-M5-12-*	30	M 5	12	10	13	24.5	4	22	3.5	28
GN 302.2-30-M5-16-*	30	M 5	16	10	13	24.5	4	22	3.5	29
GN 302.2-30-M5-20-*	30	M 5	20	10	13	24.5	4	22	3.5	29
GN 302.2-30-M5-25-*	30	M 5	25	10	13	24.5	4	22	3.5	30
GN 302.2-30-M5-32-*	30	M 5	32	10	13	24.5	4	22	3.5	31
GN 302.2-30-M5-40-*	30	M 5	40	10	13	24.5	4	22	3.5	32
GN 302.2-30-M5-50-*	30	M 5	50	10	13	24.5	4	22	3.5	34
GN 302.2-30-M6-12-*	30	M 6	12	10	13	24.5	4	22	3.5	29
GN 302.2-30-M6-16-*	30	M 6	16	10	13	24.5	4	22	3.5	30
GN 302.2-30-M6-20-*	30	M 6	20	10	13	24.5	4	22	3.5	31
GN 302.2-30-M6-25-*	30	M 6	25	10	13	24.5	4	22	3.5	32
GN 302.2-30-M6-32-*	30	M 6	32	10	13	24.5	4	22	3.5	33
GN 302.2-30-M6-40-*	30	M 6	40	10	13	24.5	4	22	3.5	35
GN 302.2-30-M6-50-*	30	M 6	50	10	13	24.5	4	22	3.5	37
GN 302.2-45-M4-12-*	45	M 4	12	10	13	24.5	4	22	3.5	35
GN 302.2-45-M4-16-*	45	M 4	16	10	13	24.5	4	22	3.5	35
GN 302.2-45-M4-20-*	45	M 4	20	10	13	24.5	4	22	3.5	35
GN 302.2-45-M4-25-*	45	M 4	25	10	13	24.5	4	22	3.5	36
GN 302.2-45-M4-32-*	45	M 4	32	10	13	24.5	4	22	3.5	37
GN 302.2-45-M5-12-*	45	M 5	12	10	13	24.5	4	22	3.5	35
GN 302.2-45-M5-16-*	45	M 5	16	10	13	24.5	4	22	3.5	36
GN 302.2-45-M5-20-*	45	M 5	20	10	13	24.5	4	22	3.5	36
GN 302.2-45-M5-25-*	45	M 5	25	10	13	24.5	4	22	3.5	37
GN 302.2-45-M5-32-*	45	M 5	32	10	13	24.5	4	22	3.5	38
GN 302.2-45-M5-40-*	45	M 5	40	10	13	24.5	4	22	3.5	39
GN 302.2-45-M5-50-*	45	M 5	50	10	13	24.5	4	22	3.5	41

GN-302.2-con espárrago roscado

Descripción	l1	d1	l2	d3	d4	h1	h2	h3	h4	△
GN 302.2-45-M6-12-*	45	M 6	12	10	13	24.5	4	22	3.5	36
GN 302.2-45-M6-16-*	45	M 6	16	10	13	24.5	4	22	3.5	37
GN 302.2-45-M6-20-*	45	M 6	20	10	13	24.5	4	22	3.5	38
GN 302.2-45-M6-25-*	45	M 6	25	10	13	24.5	4	22	3.5	39
GN 302.2-45-M6-32-*	45	M 6	32	10	13	24.5	4	22	3.5	40
GN 302.2-45-M6-40-*	45	M 6	40	10	13	24.5	4	22	3.5	42
GN 302.2-45-M6-50-*	45	M 6	50	10	13	24.5	4	22	3.5	44
GN 302.2-63-M6-16-*	63	M 6	16	13.5	17.5	31	6.5	28.5	4	83
GN 302.2-63-M6-20-*	63	M 6	20	13.5	17.5	31	6.5	28.5	4	84
GN 302.2-63-M6-25-*	63	M 6	25	13.5	17.5	31	6.5	28.5	4	85
GN 302.2-63-M6-32-*	63	M 6	32	13.5	17.5	31	6.5	28.5	4	86
GN 302.2-63-M6-40-*	63	M 6	40	13.5	17.5	31	6.5	28.5	4	88
GN 302.2-63-M6-50-*	63	M 6	50	13.5	17.5	31	6.5	28.5	4	90
GN 302.2-63-M6-63-*	63	M 6	63	13.5	17.5	31	6.5	28.5	4	93
GN 302.2-63-M8-16-*	63	M 8	16	13.5	17.5	31	6.5	28.5	4	86
GN 302.2-63-M8-20-*	63	M 8	20	13.5	17.5	31	6.5	28.5	4	87
GN 302.2-63-M8-25-*	63	M 8	25	13.5	17.5	31	6.5	28.5	4	89
GN 302.2-63-M8-32-*	63	M 8	32	13.5	17.5	31	6.5	28.5	4	92
GN 302.2-63-M8-40-*	63	M 8	40	13.5	17.5	31	6.5	28.5	4	95
GN 302.2-63-M8-50-*	63	M 8	50	13.5	17.5	31	6.5	28.5	4	99
GN 302.2-63-M8-63-*	63	M 8	63	13.5	17.5	31	6.5	28.5	4	104
GN 302.2-78-M8-20-*	78	M 8	20	16	21	36	8	34	4	137
GN 302.2-78-M8-25-*	78	M 8	25	16	21	36	8	34	4	139
GN 302.2-78-M8-32-*	78	M 8	32	16	21	36	8	34	4	141
GN 302.2-78-M8-40-*	78	M 8	40	16	21	36	8	34	4	144
GN 302.2-78-M8-50-*	78	M 8	50	16	21	36	8	34	4	148
GN 302.2-78-M8-63-*	78	M 8	63	16	21	36	8	34	4	153
GN 302.2-78-M8-80-*	78	M 8	80	16	21	36	8	34	4	160
GN 302.2-78-M10-20-*	78	M 10	20	16	21	36	8	34	4	141
GN 302.2-78-M10-25-*	78	M 10	25	16	21	36	8	34	4	144
GN 302.2-78-M10-32-*	78	M 10	32	16	21	36	8	34	4	148
GN 302.2-78-M10-40-*	78	M 10	40	16	21	36	8	34	4	153
GN 302.2-78-M10-50-*	78	M 10	50	16	21	36	8	34	4	159
GN 302.2-78-M10-63-*	78	M 10	63	16	21	36	8	34	4	167
GN 302.2-78-M10-80-*	78	M 10	80	16	21	36	8	34	4	177



3

Palancas de fijación y regulación