

## Palancas de bloqueo de acero inoxidable con leva excéntrica

con rosca interna / con espárrago roscado,  
arandelas de contacto acero inoxidable

### ESPECIFICACIÓN

#### Tipos

- Tipo **A**: Placa de contacto de acero inoxidable con tuerca de fijación
- Tipo **B**: Placa de contacto de acero inoxidable sin tuerca de fijación

Palanca

Acero inoxidable

(fundición) AISI CF-8

Pasador, tuerca/tornillo de reducción

Tuerca de ajuste y tornillo de ajuste (solo tipo A)

Acero inoxidable AISI 303

Placas de contacto

Acero inoxidable AISI 431

Endurecido

### INFORMACIÓN

Las palancas de apriete de acero inoxidable con leva excéntrica GN 927.7 se usan cuando resulta necesario apretar y soltar con rapidez. De este modo, al contrario que las operaciones de apriete mediante rosca, estas palancas permiten un apriete sin par de giro. Se ha diseñado la palanca para asegurar que su movimiento no pueda sobrepasar la máxima fuerza de apriete. Ningún componente queda flojo ya que todos quedan ensamblados y montados en el orden correcto.

Para alcanzar las fuerzas de apriete máximas, la superficie de bloqueo está ligeramente engrasada y debe volver a lubricarse cuando sea necesario.

El tipo A tiene las siguientes ventajas:

La distancia entre las levas de la palanca y la superficie de apriete se ajusta por medio de una rosca de paso fino, que permite establecer la posición de apriete fácilmente con la máxima fuerza de apriete. También se puede determinar la posición de la palanca en relación al eje de apriete.

- Características de montaje (ver página )

- Fuerzas de bloqueo y manuales (ver página )

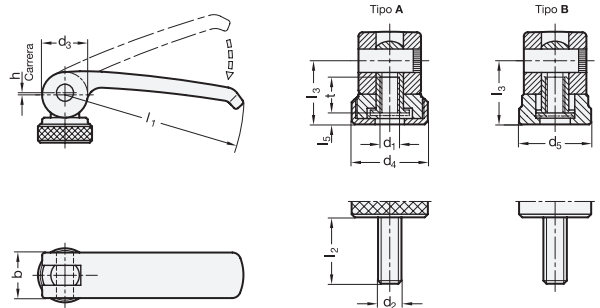


### BAJO PEDIDO

- Superficie de bloqueo sin grasa

### DATOS TÉCNICOS

- Características del acero inoxidable (ver página A26)



### GN 927.7-con roscado interno

STAINLESS STEEL

Descripción	l <sub>1</sub>	d <sub>1</sub>	b	d <sub>3</sub>	d <sub>4</sub>	d <sub>5</sub>	h	l <sub>3</sub>	l <sub>4</sub>	l <sub>5</sub>	t	⚖
GN 927.7-44-M4-A	44	M 4	12	12	15	-	0.5	13.2	2	2.2	8	30
GN 927.7-44-M5-A	44	M 5	12	12	15	-	0.5	13.2	2	2.2	8	30
GN 927.7-63-M5-A	63	M 5	16	16	19	-	0.75	16.3	2.5	3	10	66
GN 927.7-63-M6-A	63	M 6	16	16	19	-	0.75	16.3	2.5	3	10	65
GN 927.7-82-M6-A	82	M 6	20	20	25	-	1	19.5	3	3.7	12	129
GN 927.7-82-M8-A	82	M 8	20	20	25	-	1	19.5	3	3.7	12	128
GN 927.7-101-M8-A	101	M 8	25	26	30	-	1.5	25.3	4	4.8	15	250
GN 927.7-101-M10-A	101	M 10	25	26	30	-	1.5	25.3	4	4.8	15	230
GN 927.7-44-M4-B	44	M 4	12	12	-	14	0.5	13.2	-	2.2	8	28
GN 927.7-44-M5-B	44	M 5	12	12	-	14	0.5	13.2	-	2.2	8	28
GN 927.7-63-M5-B	63	M 5	16	16	-	18.5	0.75	16.3	-	3	10	65
GN 927.7-63-M6-B	63	M 6	16	16	-	18.5	0.75	16.3	-	3	10	64
GN 927.7-82-M6-B	82	M 6	20	20	-	22.5	1	19.5	-	3.7	12	124
GN 927.7-82-M8-B	82	M 8	20	20	-	22.5	1	19.5	-	3.7	12	121
GN 927.7-101-M8-B	101	M 8	25	26	-	27	1.5	25.3	-	4.8	15	238
GN 927.7-101-M10-B	101	M 10	25	26	-	27	1.5	25.3	-	4.8	15	235

**GN 927.7-con espárrago roscado**

**STAINLESS STEEL**

Descripción	l1	d2	l2	b	d3	d4	d5	h	l3	l4	l5	⚖
GN 927.7-44-M4-12-A	44	M 4	12	12	12	15	-	0.5	13.2	2	2.2	32
GN 927.7-44-M4-16-A	44	M 4	16	12	12	15	-	0.5	13.2	2	2.2	32
GN 927.7-44-M4-20-A	44	M 4	20	12	12	15	-	0.5	13.2	2	2.2	31
GN 927.7-44-M4-25-A	44	M 4	25	12	12	15	-	0.5	13.2	2	2.2	33
GN 927.7-44-M4-30-A	44	M 4	30	12	12	15	-	0.5	13.2	2	2.2	33
GN 927.7-44-M5-12-A	44	M 5	12	12	12	15	-	0.5	13.2	2	2.2	31
GN 927.7-44-M5-16-A	44	M 5	16	12	12	15	-	0.5	13.2	2	2.2	34
GN 927.7-44-M5-20-A	44	M 5	20	12	12	15	-	0.5	13.2	2	2.2	36
GN 927.7-44-M5-25-A	44	M 5	25	12	12	15	-	0.5	13.2	2	2.2	36
GN 927.7-44-M5-30-A	44	M 5	30	12	12	15	-	0.5	13.2	2	2.2	36
GN 927.7-44-M5-35-A	44	M 5	35	12	12	15	-	0.5	13.2	2	2.2	38
GN 927.7-44-M5-40-A	44	M 5	40	12	12	15	-	0.5	13.2	2	2.2	36
GN 927.7-63-M5-16-A	63	M 5	16	16	16	19	-	0.75	16.3	2.5	3	69
GN 927.7-63-M5-20-A	63	M 5	20	16	16	19	-	0.75	16.3	2.5	3	70
GN 927.7-63-M5-25-A	63	M 5	25	16	16	19	-	0.75	16.3	2.5	3	70
GN 927.7-63-M5-30-A	63	M 5	30	16	16	19	-	0.75	16.3	2.5	3	70
GN 927.7-63-M5-35-A	63	M 5	35	16	16	19	-	0.75	16.3	2.5	3	71
GN 927.7-63-M5-40-A	63	M 5	40	16	16	19	-	0.75	16.3	2.5	3	72
GN 927.7-63-M5-50-A	63	M 5	50	16	16	19	-	0.75	16.3	2.5	3	72
GN 927.7-63-M6-16-A	63	M 6	16	16	16	19	-	0.75	16.3	2.5	3	69
GN 927.7-63-M6-20-A	63	M 6	20	16	16	19	-	0.75	16.3	2.5	3	70
GN 927.7-63-M6-25-A	63	M 6	25	16	16	19	-	0.75	16.3	2.5	3	70
GN 927.7-63-M6-30-A	63	M 6	30	16	16	19	-	0.75	16.3	2.5	3	71
GN 927.7-63-M6-35-A	63	M 6	35	16	16	19	-	0.75	16.3	2.5	3	42
GN 927.7-63-M6-40-A	63	M 6	40	16	16	19	-	0.75	16.3	2.5	3	73
GN 927.7-63-M6-50-A	63	M 6	50	16	16	19	-	0.75	16.3	2.5	3	75
GN 927.7-82-M6-20-A	82	M 6	20	20	20	25	-	1	19.5	3	3.7	135
GN 927.7-82-M6-25-A	82	M 6	25	20	20	25	-	1	19.5	3	3.7	136
GN 927.7-82-M6-30-A	82	M 6	30	20	20	25	-	1	19.5	3	3.7	137
GN 927.7-82-M6-35-A	82	M 6	35	20	20	25	-	1	19.5	3	3.7	138
GN 927.7-82-M6-40-A	82	M 6	40	20	20	25	-	1	19.5	3	3.7	139
GN 927.7-82-M6-50-A	82	M 6	50	20	20	25	-	1	19.5	3	3.7	140
GN 927.7-82-M6-60-A	82	M 6	60	20	20	25	-	1	19.5	3	3.7	142
GN 927.7-82-M8-20-A	82	M 8	20	20	20	25	-	1	19.5	3	3.7	139
GN 927.7-82-M8-25-A	82	M 8	25	20	20	25	-	1	19.5	3	3.7	140
GN 927.7-82-M8-30-A	82	M 8	30	20	20	25	-	1	19.5	3	3.7	141
GN 927.7-82-M8-35-A	82	M 8	35	20	20	25	-	1	19.5	3	3.7	143
GN 927.7-82-M8-40-A	82	M 8	40	20	20	25	-	1	19.5	3	3.7	144
GN 927.7-82-M8-50-A	82	M 8	50	20	20	25	-	1	19.5	3	3.7	146
GN 927.7-82-M8-60-A	82	M 8	60	20	20	25	-	1	19.5	3	3.7	150
GN 927.7-101-M8-20-A	101	M 8	20	25	26	30	-	1.5	25.3	4	4.8	262
GN 927.7-101-M8-25-A	101	M 8	25	25	26	30	-	1.5	25.3	4	4.8	264
GN 927.7-101-M8-30-A	101	M 8	30	25	26	30	-	1.5	25.3	4	4.8	266
GN 927.7-101-M8-35-A	101	M 8	35	25	26	30	-	1.5	25.3	4	4.8	267
GN 927.7-101-M8-40-A	101	M 8	40	25	26	30	-	1.5	25.3	4	4.8	266
GN 927.7-101-M8-50-A	101	M 8	50	25	26	30	-	1.5	25.3	4	4.8	272
GN 927.7-101-M8-60-A	101	M 8	60	25	26	30	-	1.5	25.3	4	4.8	273
GN 927.7-101-M10-20-A	101	M 10	20	25	26	30	-	1.5	25.3	4	4.8	267
GN 927.7-101-M10-25-A	101	M 10	25	25	26	30	-	1.5	25.3	4	4.8	267
GN 927.7-101-M10-30-A	101	M 10	30	25	26	30	-	1.5	25.3	4	4.8	271
GN 927.7-101-M10-35-A	101	M 10	35	25	26	30	-	1.5	25.3	4	4.8	272
GN 927.7-101-M10-40-A	101	M 10	40	25	26	30	-	1.5	25.3	4	4.8	277
GN 927.7-101-M10-50-A	101	M 10	50	25	26	30	-	1.5	25.3	4	4.8	280
GN 927.7-101-M10-60-A	101	M 10	60	25	26	30	-	1.5	25.3	4	4.8	286



**3**

Palancas de fijación y regulación

## GN 927.7-con espárrago roscado

STAINLESS STEEL

Descripción	l1	d2	l2	b	d3	d4	d5	h	l3	l4	l5	⚖
GN 927.7-44-M4-12-B	44	M 4	12	12	12	-	14	0.5	13.2	-	2.2	30
GN 927.7-44-M4-16-B	44	M 4	16	12	12	-	14	0.5	13.2	-	2.2	30
GN 927.7-44-M4-20-B	44	M 4	20	12	12	-	14	0.5	13.2	-	2.2	29
GN 927.7-44-M4-25-B	44	M 4	25	12	12	-	14	0.5	13.2	-	2.2	31
GN 927.7-44-M4-30-B	44	M 4	30	12	12	-	14	0.5	13.2	-	2.2	31
GN 927.7-44-M5-12-B	44	M 5	12	12	12	-	14	0.5	13.2	-	2.2	29
GN 927.7-44-M5-16-B	44	M 5	16	12	12	-	14	0.5	13.2	-	2.2	31
GN 927.7-44-M5-20-B	44	M 5	20	12	12	-	14	0.5	13.2	-	2.2	33
GN 927.7-44-M5-25-B	44	M 5	25	12	12	-	14	0.5	13.2	-	2.2	33
GN 927.7-44-M5-30-B	44	M 5	30	12	12	-	14	0.5	13.2	-	2.2	33
GN 927.7-44-M5-35-B	44	M 5	35	12	12	-	14	0.5	13.2	-	2.2	35
GN 927.7-44-M5-40-B	44	M 5	40	12	12	-	14	0.5	13.2	-	2.2	33
GN 927.7-63-M5-16-B	63	M 5	16	16	16	-	18.5	0.75	16.3	-	3	68
GN 927.7-63-M5-20-B	63	M 5	20	16	16	-	18.5	0.75	16.3	-	3	68
GN 927.7-63-M5-25-B	63	M 5	25	16	16	-	18.5	0.75	16.3	-	3	69
GN 927.7-63-M5-30-B	63	M 5	30	16	16	-	18.5	0.75	16.3	-	3	69
GN 927.7-63-M5-35-B	63	M 5	35	16	16	-	18.5	0.75	16.3	-	3	70
GN 927.7-63-M5-40-B	63	M 5	40	16	16	-	18.5	0.75	16.3	-	3	71
GN 927.7-63-M5-50-B	63	M 5	50	16	16	-	18.5	0.75	16.3	-	3	72
GN 927.7-63-M6-16-B	63	M 6	16	16	16	-	18.5	0.75	16.3	-	3	68
GN 927.7-63-M6-20-B	63	M 6	20	16	16	-	18.5	0.75	16.3	-	3	68
GN 927.7-63-M6-25-B	63	M 6	25	16	16	-	18.5	0.75	16.3	-	3	69
GN 927.7-63-M6-30-B	63	M 6	30	16	16	-	18.5	0.75	16.3	-	3	70
GN 927.7-63-M6-35-B	63	M 6	35	16	16	-	18.5	0.75	16.3	-	3	71
GN 927.7-63-M6-40-B	63	M 6	40	16	16	-	18.5	0.75	16.3	-	3	72
GN 927.7-63-M6-50-B	63	M 6	50	16	16	-	18.5	0.75	16.3	-	3	74
GN 927.7-82-M6-20-B	82	M 6	20	20	20	-	22.5	1	19.5	-	3.7	129
GN 927.7-82-M6-25-B	82	M 6	25	20	20	-	22.5	1	19.5	-	3.7	131
GN 927.7-82-M6-30-B	82	M 6	30	20	20	-	22.5	1	19.5	-	3.7	130
GN 927.7-82-M6-35-B	82	M 6	35	20	20	-	22.5	1	19.5	-	3.7	132
GN 927.7-82-M6-40-B	82	M 6	40	20	20	-	22.5	1	19.5	-	3.7	133
GN 927.7-82-M6-50-B	82	M 6	50	20	20	-	22.5	1	19.5	-	3.7	134
GN 927.7-82-M6-60-B	82	M 6	60	20	20	-	22.5	1	19.5	-	3.7	137
GN 927.7-82-M8-20-B	82	M 8	20	20	20	-	22.5	1	19.5	-	3.7	134
GN 927.7-82-M8-25-B	82	M 8	25	20	20	-	22.5	1	19.5	-	3.7	134
GN 927.7-82-M8-30-B	82	M 8	30	20	20	-	22.5	1	19.5	-	3.7	136
GN 927.7-82-M8-35-B	82	M 8	35	20	20	-	22.5	1	19.5	-	3.7	130
GN 927.7-82-M8-40-B	82	M 8	40	20	20	-	22.5	1	19.5	-	3.7	138
GN 927.7-82-M8-50-B	82	M 8	50	20	20	-	22.5	1	19.5	-	3.7	142
GN 927.7-82-M8-60-B	82	M 8	60	20	20	-	22.5	1	19.5	-	3.7	145
GN 927.7-101-M8-20-B	101	M 8	20	25	26	-	27	1.5	25.3	-	4.8	250
GN 927.7-101-M8-25-B	101	M 8	25	25	26	-	27	1.5	25.3	-	4.8	249
GN 927.7-101-M8-30-B	101	M 8	30	25	26	-	27	1.5	25.3	-	4.8	254
GN 927.7-101-M8-35-B	101	M 8	35	25	26	-	27	1.5	25.3	-	4.8	255
GN 927.7-101-M8-40-B	101	M 8	40	25	26	-	27	1.5	25.3	-	4.8	254
GN 927.7-101-M8-50-B	101	M 8	50	25	26	-	27	1.5	25.3	-	4.8	259
GN 927.7-101-M8-60-B	101	M 8	60	25	26	-	27	1.5	25.3	-	4.8	264
GN 927.7-101-M10-20-B	101	M 10	20	25	26	-	27	1.5	25.3	-	4.8	253
GN 927.7-101-M10-25-B	101	M 10	25	25	26	-	27	1.5	25.3	-	4.8	256
GN 927.7-101-M10-30-B	101	M 10	30	25	26	-	27	1.5	25.3	-	4.8	258
GN 927.7-101-M10-35-B	101	M 10	35	25	26	-	27	1.5	25.3	-	4.8	261
GN 927.7-101-M10-40-B	101	M 10	40	25	26	-	27	1.5	25.3	-	4.8	264
GN 927.7-101-M10-50-B	101	M 10	50	25	26	-	27	1.5	25.3	-	4.8	268
GN 927.7-101-M10-60-B	101	M 10	60	25	26	-	27	1.5	25.3	-	4.8	273