

Manillas graduables planas

Zamac, Casquillo hembra /
Perno roscado de acero inoxidable

ESPECIFICACIÓN

Empuñadura
Zamac

Revestido de plástico
RAL 9005, acabado texturizado **SW**
naranja, RAL 2004, acabado texturado **OS**
rojo, RAL 3000, acabado texturado **RS**
Plateado, RAL 9006, acabado texturizado mate **SR**

Versión con inserto

Buje y tornillo prisionero
Acero inoxidable AISI 303

Pasador, tornillo de retención, tuerca de fijación

Perno roscado y tornillo de retención
Acero inoxidable AISI 303



INFORMACIÓN

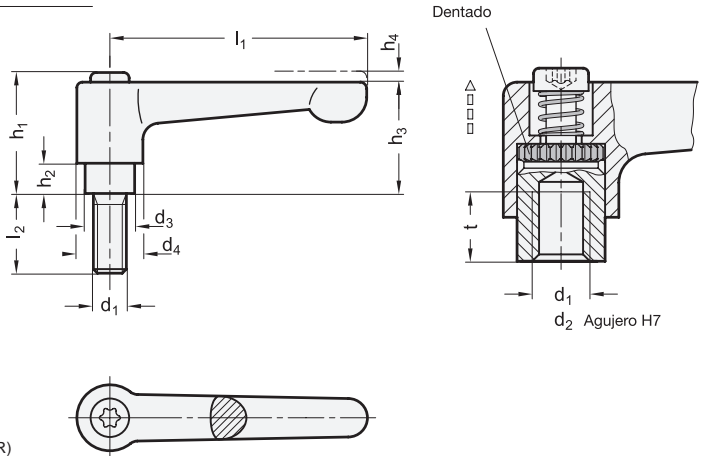
Las manillas graduables GN 302.1 tienen una empuñadura recta, no inclinada, paralela al área de fijación.

Las empuñaduras graduables son especialmente indicadas cuando el ángulo de maniobra resulta limitado por razones de espacio. El inserto central está conectado a la palanca a través de un elemento dentado que se puede desembragar fácilmente.

Al tirar de la palanca se desengranan los dientes, lo que permite girar la palanca hacia la posición de fijación deseada. Al soltar la palanca, los dientes se vuelven a engranar automáticamente.

DATOS TÉCNICOS

- Tolerancias fundamentales ISO (ver página A21)
- Características del acero inoxidable (ver página A26)



* Completar con el código del color de la palanca (SW, OS, RS o SR)

SW RAL9005
 OS RAL2004
 RS RAL3000
 SR RAL9006

GN 302.1 - con inserto

Descripción	l1	d1	d2 H7	d3	d4	h1	h2	h3	h4	t mín.	
GN 302.1-22-M3-*	22	M3	-	8	10.518.5	2	16.5	3	5	14	
GN 302.1-22-M4-*	22	M4	-	8	10.518.5	2	16.5	3	5	13	
GN 302.1-22-M5-*	22	M5	-	8	10.518.5	2	16.5	3	5	12	
GN 302.1-30-B5-*	30	-	B5	10	13.24.5	4	22	3.5	9	20	
GN 302.1-30-B6-*	30	-	B6	10	13.24.5	4	22	3.5	9	16	
GN 302.1-30-M4-*	30	M4	-	10	13.24.5	4	22	3.5	9	26	
GN 302.1-30-M5-*	30	M5	-	10	13.24.5	4	22	3.5	9	24	
GN 302.1-30-M6-*	30	M6	-	10	13.24.5	4	22	3.5	9	23	
GN 302.1-45-B5-*	45	-	B5	10	13.24.5	4	22	3.5	9	27	
GN 302.1-45-B6-*	45	-	B6	10	13.24.5	4	22	3.5	9	26	

GN 302.1 - con inserto

Descripción	l1	d1	d2 H7	d3	d4	h1	h2	h3	h4	t mín.	
GN 302.1-45-M4-*	45	M4	-	10	13.24.5	4	22	3.5	9	33	
GN 302.1-45-M5-*	45	M5	-	10	13.24.5	4	22	3.5	9	31	
GN 302.1-45-M6-*	45	M6	-	10	13.24.5	4	22	3.5	9	30	
GN 302.1-63-B8-*	63	-	B8	13.517.5	31	6.5	28.5	4	11	71	
GN 302.1-63-M6-*	63	M6	-	13.517.5	31	6.5	28.5	4	11	74	
GN 302.1-63-M8-*	63	M8	-	13.517.5	31	6.5	28.5	4	11	59	
GN 302.1-78-B8-*	78	-	B8	16	21.36	8	34	4	14	123	
GN 302.1-78-B10-*	78	-	B10	16	21.36	8	34	4	14	121	
GN 302.1-78-M8-*	78	M8	-	16	21.36	8	34	4	14	125	
GN 302.1-78-M10-*	78	M10	-	16	21.36	8	34	4	14	123	
GN 302.1-78-M12-*	78	M12	-	16	21.36	8	34	4	14	121	



* Completar con el código del color de la palanca (SW, OS, RS o SR)

 SW	 OS	 RS	 SR
RAL9005	RAL2004	RAL3000	RAL9006

GN 302.1 - con espárrago roscado

Descripción	l1	d1	l2	d3	d4	h1	h2	h3	h4	⚖
GN 302.1-22-M3-6-*	22	M 3	6	8	10.5	18.5	2	16.5	3	15
GN 302.1-22-M3-8-*	22	M 3	8	8	10.5	18.5	2	16.5	3	16
GN 302.1-22-M3-10-*	22	M 3	10	8	10.5	18.5	2	16.5	3	17
GN 302.1-22-M3-12-*	22	M 3	12	8	10.5	18.5	2	16.5	3	18
GN 302.1-22-M3-16-*	22	M 3	16	8	10.5	18.5	2	16.5	3	19
GN 302.1-22-M4-12-*	22	M 4	12	8	10.5	18.5	2	16.5	3	15
GN 302.1-22-M4-16-*	22	M 4	16	8	10.5	18.5	2	16.5	3	16
GN 302.1-22-M4-20-*	22	M 4	20	8	10.5	18.5	2	16.5	3	17
GN 302.1-22-M4-25-*	22	M 4	25	8	10.5	18.5	2	16.5	3	18
GN 302.1-22-M4-32-*	22	M 4	32	8	10.5	18.5	2	16.5	3	19
GN 302.1-22-M5-12-*	22	M 5	12	8	10.5	18.5	2	16.5	3	20
GN 302.1-22-M5-16-*	22	M 5	16	8	10.5	18.5	2	16.5	3	21
GN 302.1-22-M5-20-*	22	M 5	20	8	10.5	18.5	2	16.5	3	22
GN 302.1-22-M5-25-*	22	M 5	25	8	10.5	18.5	2	16.5	3	23
GN 302.1-22-M5-32-*	22	M 5	32	8	10.5	18.5	2	16.5	3	25
GN 302.1-30-M4-12-*	30	M 4	12	10	13	24.5	4	22	3.5	27
GN 302.1-30-M4-16-*	30	M 4	16	10	13	24.5	4	22	3.5	28
GN 302.1-30-M4-20-*	30	M 4	20	10	13	24.5	4	22	3.5	30
GN 302.1-30-M4-25-*	30	M 4	25	10	13	24.5	4	22	3.5	31
GN 302.1-30-M4-32-*	30	M 4	32	10	13	24.5	4	22	3.5	32
GN 302.1-30-M5-12-*	30	M 5	12	10	13	24.5	4	22	3.5	27
GN 302.1-30-M5-16-*	30	M 5	16	10	13	24.5	4	22	3.5	28
GN 302.1-30-M5-20-*	30	M 5	20	10	13	24.5	4	22	3.5	29
GN 302.1-30-M5-25-*	30	M 5	25	10	13	24.5	4	22	3.5	30
GN 302.1-30-M5-32-*	30	M 5	32	10	13	24.5	4	22	3.5	31
GN 302.1-30-M5-40-*	30	M 5	40	10	13	24.5	4	22	3.5	32
GN 302.1-30-M5-50-*	30	M 5	50	10	13	24.5	4	22	3.5	33
GN 302.1-30-M6-12-*	30	M 6	12	10	13	24.5	4	22	3.5	28
GN 302.1-30-M6-16-*	30	M 6	16	10	13	24.5	4	22	3.5	29
GN 302.1-30-M6-20-*	30	M 6	20	10	13	24.5	4	22	3.5	30
GN 302.1-30-M6-25-*	30	M 6	25	10	13	24.5	4	22	3.5	31
GN 302.1-30-M6-32-*	30	M 6	32	10	13	24.5	4	22	3.5	33
GN 302.1-30-M6-40-*	30	M 6	40	10	13	24.5	4	22	3.5	34
GN 302.1-30-M6-50-*	30	M 6	50	10	13	24.5	4	22	3.5	35
GN 302.1-45-M4-12-*	45	M 4	12	10	13	24.5	4	22	3.5	34
GN 302.1-45-M4-16-*	45	M 4	16	10	13	24.5	4	22	3.5	35
GN 302.1-45-M4-20-*	45	M 4	20	10	13	24.5	4	22	3.5	36
GN 302.1-45-M4-25-*	45	M 4	25	10	13	24.5	4	22	3.5	37
GN 302.1-45-M4-32-*	45	M 4	32	10	13	24.5	4	22	3.5	38
GN 302.1-45-M5-12-*	45	M 5	12	10	13	24.5	4	22	3.5	34
GN 302.1-45-M5-16-*	45	M 5	16	10	13	24.5	4	22	3.5	35
GN 302.1-45-M5-20-*	45	M 5	20	10	13	24.5	4	22	3.5	36
GN 302.1-45-M5-25-*	45	M 5	25	10	13	24.5	4	22	3.5	37
GN 302.1-45-M5-32-*	45	M 5	32	10	13	24.5	4	22	3.5	38
GN 302.1-45-M5-40-*	45	M 5	40	10	13	24.5	4	22	3.5	40

GN 302.1 - con espárrago roscado

Descripción	l1	d1	l2	d3	d4	h1	h2	h3	h4	⚖
GN 302.1-45-M5-50-*	45	M 5	50	10	13	24.5	4	22	3.5	41
GN 302.1-45-M6-12-*	45	M 6	12	10	13	24.5	4	22	3.5	35
GN 302.1-45-M6-16-*	45	M 6	16	10	13	24.5	4	22	3.5	36
GN 302.1-45-M6-20-*	45	M 6	20	10	13	24.5	4	22	3.5	37
GN 302.1-45-M6-25-*	45	M 6	25	10	13	24.5	4	22	3.5	38
GN 302.1-45-M6-32-*	45	M 6	32	10	13	24.5	4	22	3.5	39
GN 302.1-45-M6-40-*	45	M 6	40	10	13	24.5	4	22	3.5	40
GN 302.1-45-M6-50-*	45	M 6	50	10	13	24.5	4	22	3.5	41
GN 302.1-63-M6-16-*	63	M 6	16	13.5	17.5	31	6.5	28.5	4	78
GN 302.1-63-M6-20-*	63	M 6	20	13.5	17.5	31	6.5	28.5	4	79
GN 302.1-63-M6-25-*	63	M 6	25	13.5	17.5	31	6.5	28.5	4	80
GN 302.1-63-M6-32-*	63	M 6	32	13.5	17.5	31	6.5	28.5	4	81
GN 302.1-63-M6-40-*	63	M 6	40	13.5	17.5	31	6.5	28.5	4	83
GN 302.1-63-M6-50-*	63	M 6	50	13.5	17.5	31	6.5	28.5	4	84
GN 302.1-63-M8-16-*	63	M 8	16	13.5	17.5	31	6.5	28.5	4	81
GN 302.1-63-M8-20-*	63	M 8	20	13.5	17.5	31	6.5	28.5	4	82
GN 302.1-63-M8-25-*	63	M 8	25	13.5	17.5	31	6.5	28.5	4	84
GN 302.1-63-M8-32-*	63	M 8	32	13.5	17.5	31	6.5	28.5	4	86
GN 302.1-63-M8-40-*	63	M 8	40	13.5	17.5	31	6.5	28.5	4	88
GN 302.1-63-M8-50-*	63	M 8	50	13.5	17.5	31	6.5	28.5	4	92
GN 302.1-63-M8-63-*	63	M 8	63	13.5	17.5	31	6.5	28.5	4	96
GN 302.1-78-M8-20-*	78	M 8	20	16	21	36	8	34	4	136
GN 302.1-78-M8-25-*	78	M 8	25	16	21	36	8	34	4	138
GN 302.1-78-M8-32-*	78	M 8	32	16	21	36	8	34	4	140
GN 302.1-78-M8-40-*	78	M 8	40	16	21	36	8	34	4	143
GN 302.1-78-M8-50-*	78	M 8	50	16	21	36	8	34	4	146
GN 302.1-78-M8-63-*	78	M 8	63	16	21	36	8	34	4	149
GN 302.1-78-M8-80-*	78	M 8	80	16	21	36	8	34	4	155
GN 302.1-78-M10-20-*	78	M 10	20	16	21	36	8	34	4	140
GN 302.1-78-M10-25-*	78	M 10	25	16	21	36	8	34	4	142
GN 302.1-78-M10-32-*	78	M 10	32	16	21	36	8	34	4	145
GN 302.1-78-M10-40-*	78	M 10	40	16	21	36	8	34	4	150
GN 302.1-78-M10-50-*	78	M 10	50	16	21	36	8	34	4	155
GN 302.1-78-M10-63-*	78	M 10	63	16	21	36	8	34	4	162
GN 302.1-78-M10-80-*	78	M 10	80	16	21	36	8	34	4	169
GN 302.1-78-M12-20-*	78	M 12	20	16	21	36	8	34	4	144
GN 302.1-78-M12-25-*	78	M 12	25	16	21	36	8	34	4	148
GN 302.1-78-M12-32-*	78	M 12	32	16	21	36	8	34	4	153
GN 302.1-78-M12-40-*	78	M 12	40	16	21	36	8	34	4	159
GN 302.1-78-M12-50-*	78	M 12	50	16	21	36	8	34	4	167
GN 302.1-78-M12-63-*	78	M 12	63	16	21	36	8	34	4	175
GN 302.1-78-M12-80-*	78	M 12	80	16	21	36	8	34	4	187

3
Palancas de fijación y regulación