

Empuñaduras graduables

Zamac, inserto de acero inoxidable, con inserto / con espárrago roscado, con fuerza de apriete aumentada

ESPECIFICACIÓN

Empuñadura

Zamac

- Revestido de plástico
 - Negro, RAL 9005, acabado texturizado **SW**
 - Negro, RAL 9005, satinado **SZ**
 - Naranja, RAL 2004, acabado texturizado **OS**
 - Rojo, RAL 3000, acabado texturizado **RS**
 - Plateado, RAL 9006, acabado texturizado **SR**
- cromado **CR**

Cojinete axial

Acero inoxidable AISI 630

Insertos

Acero inoxidable AISI 420 (rosca interna)
Acero inoxidable AISI 303 (rosca externa)

Tornillo de apriete

Acero inoxidable AISI 304Cu

Muelle de presión

Acero inoxidable AISI 301

INFORMACIÓN

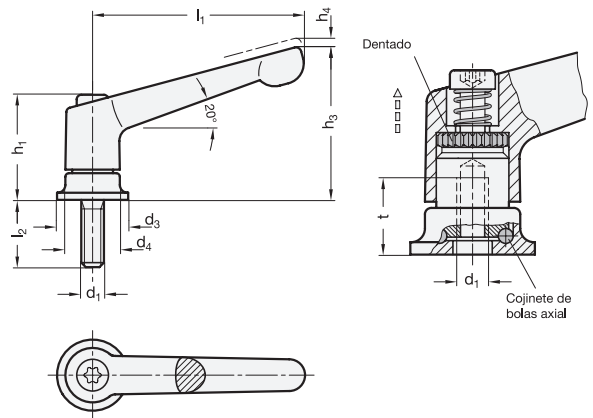
Las empuñaduras regulables GN 300.7 se fabrican con una superficie de apriete conectada al inserto de la empuñadura a través de un cojinete de bolas (cojinete de bolas axial).

Esto permite conseguir las siguientes ventajas:

- Doble fuerza de apriete a través de una fricción muy reducida.
- No hay movimiento en la zona de contacto entre la empuñadura regulable y el componente, lo que reduce en gran medida la formación de marcas en la zona de apriete.
- Además, con la mayor precarga es necesario realizar un menor esfuerzo.

DATOS TÉCNICOS

- Características del acero inoxidable (ver página A26)



* Completar con



GN 300.7-Con rosca interna

STAINLESS STEEL

Descripción	l ₁	d ₁	d ₃	d ₄	h ₁	h ₃	h ₄ Carrera	t mín.	⚖️
GN 300.7-63-M6-*	63	M 6	24	17.5	34.5	48.5	4	12.5	99
GN 300.7-78-M8-*	78	M 8	25	21	39.5	58.5	4	14	151
GN 300.7-92-M10-*	92	M 10	30	24	46.5	68.5	4	18	219
GN 300.7-108-M12-*	108	M 12	35	30	56.5	82	5	26.5	368

Peso SW

GN 300.7-Con rosca externa

STAINLESS STEEL

Descripción	l ₁	d ₁	l ₂ ≈	d ₃	d ₄	h ₁	h ₃	h ₄ Carrera	⚖️
GN 300.7-63-M6-20-*	63	M 6	20	24	17.5	34.5	48.5	4	107
GN 300.7-63-M6-27-*	63	M 6	27	24	17.5	34.5	48.5	4	108
GN 300.7-78-M8-21-*	78	M 8	21	25	21	39.5	58.5	4	165
GN 300.7-78-M8-36-*	78	M 8	36	25	21	39.5	58.5	4	171
GN 300.7-92-M10-29-*	92	M 10	29	30	24	46.5	68.5	4	249
GN 300.7-92-M10-47-*	92	M 10	47	30	24	46.5	68.5	4	260
GN 300.7-108-M12-34-*	108	M 12	34	35	30	56.5	82	5	422
GN 300.7-108-M12-50-*	108	M 12	50	35	30	56.5	82	5	436
GN 300.7-108-M12-65-*	108	M 12	65	35	30	56.5	82	5	449

Peso SW