

Manillas graduables planas

Acero inoxidable, con rosca interna /
con espárrago roscado

ESPECIFICACIÓN

Tipos

- Tipo **D**: palanca recta
- Tipo **E**: palanca en ángulo

Cubo / eje

Acero inoxidable AISI 303
Granallado mate

Insertos

Acero inoxidable AISI 303

Tapa

Plástico, policloruro de vinilo (PVC-U)
Gris claro

Empuñadura esférica DIN 319 (ver página 538)

Plástico, resina fenólica (PF)
Negro, acabado brillante

Clip de seguridad

Plástico, poliacetal (POM)



INFORMACIÓN

La altura total de las manillas graduables GN 125.5 se reducen a un mínimo.

Como todas las manillas graduables son especialmente indicadas cuando es necesario utilizarlas en una posición determinada o el ángulo de maniobra resulta limitado por razones de espacio. El inserto central está conectado a la palanca a través de un elemento dentado que se puede desembragar fácilmente.

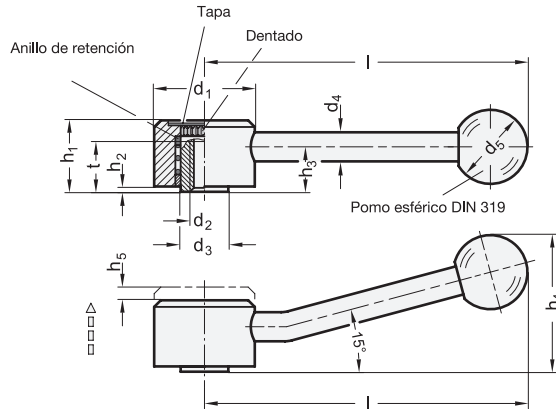
Al tirar de la palanca se desengranan los dientes, lo que permite girar la palanca hacia la posición de fijación deseada. Al soltar la palanca, esta se vuelve a engranar automáticamente.

BAJO PEDIDO

- con agujero pasante roscado

DATOS TÉCNICOS

- Características del plástico (ver página A2)
- Características del acero inoxidable (ver página A26)



* Completar con

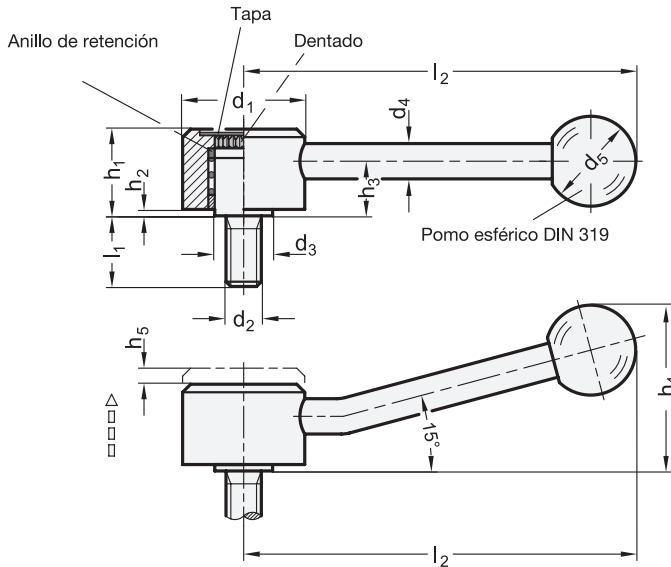
- D** Palanca recta **E** Palanca en ángulo

GN 125.5-con roscado interna

STAINLESS STEEL

Descripción	d1	d2	d3	d4	d5	h1	h2	h3	h4 ≈	h5 Carrera	Longitud l	t mín.	⚖
GN 125.5-32-M6-*	32	M 6	13.5	8	20	20.5	1.5	12.5	36	4	100	11	145
GN 125.5-32-M8-*	32	M 8	13.5	8	20	20.5	1.5	12.5	36	4	100	11	129
GN 125.5-36-M8-*	36	M 8	16	10	25	24.5	2	15	45	4.5	120	14	226
GN 125.5-36-M10-*	36	M 10	16	10	25	24.5	2	15	45	4.5	120	14	226
GN 125.5-40-M10-*	40	M 10	19	12	30	30	4	19	53	4.5	130	17	330
GN 125.5-40-M12-*	40	M 12	19	12	30	30	4	19	53	4.5	130	17	324
GN 125.5-45-M12-*	45	M 12	23	12	32	35.5	4	24	64	5	145	22	576
GN 125.5-45-M16-*	45	M 16	23	12	32	35.5	4	24	64	5	145	22	559

Peso del tipo D



* Completar con

- D Palanca recta
- E Palanca en angulo

GN 125.5-con espárrago roscado

STAINLESS STEEL

Descripción	d1	d2	l1	d3	d4	d5	h1	h2	h3	h4 ≈	h5 Carrera	l2	⚖️
GN 125.5-32-M8-12-*	32	M 8	12	13.5	8	20	20.5	1.5	12.5	36	4	100	151
GN 125.5-32-M8-16-*	32	M 8	16	13.5	8	20	20.5	1.5	12.5	36	4	100	152
GN 125.5-32-M8-20-*	32	M 8	20	13.5	8	20	20.5	1.5	12.5	36	4	100	153
GN 125.5-32-M8-25-*	32	M 8	25	13.5	8	20	20.5	1.5	12.5	36	4	100	155
GN 125.5-32-M8-32-*	32	M 8	32	13.5	8	20	20.5	1.5	12.5	36	4	100	157
GN 125.5-32-M8-40-*	32	M 8	40	13.5	8	20	20.5	1.5	12.5	36	4	100	159
GN 125.5-32-M8-50-*	32	M 8	50	13.5	8	20	20.5	1.5	12.5	36	4	100	163
GN 125.5-36-M10-16-*	36	M 10	16	16	10	25	24.5	2	15	45	4.5	120	239
GN 125.5-36-M10-20-*	36	M 10	20	16	10	25	24.5	2	15	45	4.5	120	241
GN 125.5-36-M10-25-*	36	M 10	25	16	10	25	24.5	2	15	45	4.5	120	243
GN 125.5-36-M10-32-*	36	M 10	32	16	10	25	24.5	2	15	45	4.5	120	246
GN 125.5-36-M10-40-*	36	M 10	40	16	10	25	24.5	2	15	45	4.5	120	251
GN 125.5-36-M10-50-*	36	M 10	50	16	10	25	24.5	2	15	45	4.5	120	256
GN 125.5-36-M10-63-*	36	M 10	63	16	10	25	24.5	2	15	45	4.5	120	263
GN 125.5-36-M10-80-*	36	M 10	80	16	10	25	24.5	2	15	45	4.5	120	270
GN 125.5-40-M12-25-*	40	M 12	25	19	12	30	30	4	19	53	4.5	130	358
GN 125.5-40-M12-32-*	40	M 12	32	19	12	30	30	4	19	53	4.5	130	363
GN 125.5-40-M12-40-*	40	M 12	40	19	12	30	30	4	19	53	4.5	130	368
GN 125.5-40-M12-50-*	40	M 12	50	19	12	30	30	4	19	53	4.5	130	374
GN 125.5-40-M12-63-*	40	M 12	63	19	12	30	30	4	19	53	4.5	130	385
GN 125.5-40-M12-80-*	40	M 12	80	19	12	30	30	4	19	53	4.5	130	396
GN 125.5-45-M16-32-*	45	M 16	32	23	12	32	35.5	4	24	64	5	145	635
GN 125.5-45-M16-40-*	45	M 16	40	23	12	32	35.5	4	24	64	5	145	646
GN 125.5-45-M16-50-*	45	M 16	50	23	12	32	35.5	4	24	64	5	145	662
GN 125.5-45-M16-63-*	45	M 16	63	23	12	32	35.5	4	24	64	5	145	677
GN 125.5-45-M16-80-*	45	M 16	80	23	12	32	35.5	4	24	64	5	145	699

Peso del tipo D

