

Palancas de bola

Acero, ennegrecido

ESPECIFICACIÓN

Tipos

- Tipo **L**: Palanca en ángulo con agujero liso H7
- Tipo **N**: Palanca en ángulo con agujero roscado

Acero

- Torneado
- Pavonado

Pomos de bola DIN 319 (ver página 538)

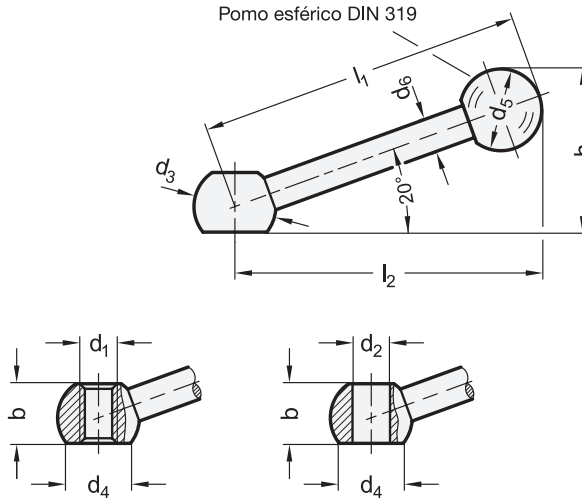
Plástico, negro

INFORMACIÓN

Las hojas estándar DIN oficiales especifican otros tamaños 200 - M24 / B24.

DATOS TÉCNICOS

- Tolerancias fundamentales ISO (ver página A21)



DIN 6337

Descripción	l1	d1	d2 H7	b	d3	d4	d5	d6	h ≈	l2 ≈	⚖
DIN 6337-63-B8-L	63	-	B 8	12	16	12.5	20	8	33	60	32
DIN 6337-80-B10-L	80	-	B 10	14.5	20	16	20	9	40	76	53
DIN 6337-100-B12-L	100	-	B 12	18.5	25	20	25	11	50	95	100
DIN 6337-125-B16-L	125	-	B 16	24	32	25	w32	15	63	119	216
DIN 6337-160-B20-L	160	-	B 20	30	40	31	40	18	80	152	415
DIN 6337-63-M8-N	63	M 8	-	12	16	12.5	20	8	33	60	32
DIN 6337-80-M10-N	80	M 10	-	14.5	20	16	20	9	40	76	54
DIN 6337-100-M12-N	100	M 12	-	18.5	25	20	25	11	50	95	102
DIN 6337-125-M16-N	125	M 16	-	24	32	25	32	15	63	119	223
DIN 6337-160-M20-N	160	M 20	-	30	40	31	40	18	80	152	425

