

Tornillos de apriete en T

con barra fijada

ESPECIFICACIÓN

Tipos

- Tipo **E**: sin pies de apriete
- Tipo **F**: con pie de apriete DIN 6311 (ver página 938)

Acero

Resistencia a la tracción clase 5.8

- Pavonado
- Punto de apriete endurecido

INFORMACIÓN

El punto de apriete de estos tornillos DIN 6304 ha sido diseñado para ser utilizado con o sin los pies de apriete.

El anillo retención es un método simple y rápido para conectar el pie de apriete al tornillo de apriete en T.

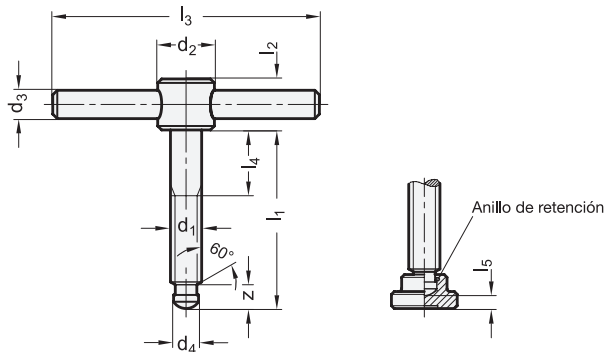
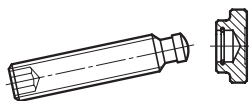
En lugar de DIN 6311 (ver página 938), se puede usar GN 6311.1 (ver página 939) pie de apriete. En este caso la tuerca en T y el pie de apriete se deben pedir por separado.

DATOS TÉCNICOS

- Tolerancias fundamentales ISO (ver página A21)

INDICACIÓN DE MONTAJE (TIPO F)

El perno de apriete tiene que sostenerse en un ángulo que permita al circlip alojarse en el fondo de su ranura con los extremos abiertos hacia abajo. De este modo el punto de empuje queda en el menor ángulo posible y listo para el apriete respecto del extremo abierto del circlip.



* Completar con el tipo de tornillo en T (E o F)

E sin pie de apriete **F** con pie de apriete

DIN 6304

Descripción	d1	l1	d2	d3	d4 h11	l2	l3	l4	l5 ≈	z z~	Δ
DIN 6304-M6-40-*	M 6	40	12	5	4.5	10	50	10	2.2	5.4	26
DIN 6304-M6-50-*	M 6	50	12	5	4.5	10	50	10	2.2	5.4	27
DIN 6304-M8-50-*	M 8	50	14	6	6	12	60	15	3	6.8	49
DIN 6304-M8-60-*	M 8	60	14	6	6	12	60	15	3	6.8	52
DIN 6304-M10-60-*	M 10	60	18	8	8	14	80	20	3.6	8.2	100
DIN 6304-M10-70-*	M 10	70	18	8	8	14	80	20	3.6	8.2	105
DIN 6304-M12-70-*	M 12	70	20	10	8	18	100	20	4.5	8.6	171
DIN 6304-M12-80-*	M 12	80	20	10	8	18	100	20	4.5	8.6	179
DIN 6304-M16-75-*	M 16	75	24	12	12	20	120	20	5.3	10.6	260
DIN 6304-M16-90-*	M 16	90	24	12	12	20	120	20	5.3	10.6	324
DIN 6304-M16-110-*	M 16	110	24	12	12	20	120	20	5.3	10.6	354
DIN 6304-M20-75-*	M 20	75	30	16	15.5	28	140	20	5.6	12.4	475
DIN 6304-M20-90-*	M 20	90	30	16	15.5	28	140	20	5.6	12.4	602
DIN 6304-M20-110-*	M 20	110	30	16	15.5	28	140	20	5.6	12.4	644

Peso del tipo F

