

Manillas graduables planas

Acero, ennegrecido

ESPECIFICACIÓN

Tipos

- Tipo **D**: palanca recta
- Tipo **E**: palanca en ángulo

Acero

Pavonado

Resistencia a la tracción clase 5,8

Superficie plana de color natural,
Disco de aluminio anodizado

Pomos de bola DIN 319 (ver página 538)

Plástico, duroplástico

Negro, acabado brillante

INFORMACIÓN

La altura total de las manillas graduables GN 125 se reduce a un mínimo.

Como todas las manillas graduables son especialmente indicadas cuando es necesario utilizarlas en una posición determinada o el ángulo de maniobra resulta limitado por razones de espacio. El inserto central está conectado a la palanca a través de un elemento dentado que se puede desembragar fácilmente.

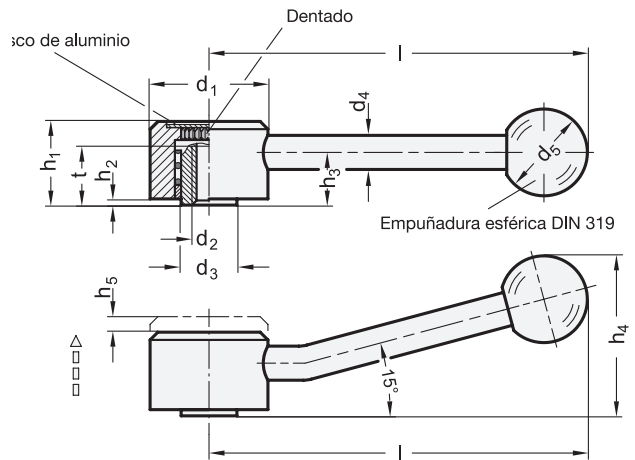
Al tirar de la palanca se desengranan los dientes, lo que permite girar la palanca hacia la posición de fijación deseada. Al soltar la palanca, esta se vuelve a engranar automáticamente.

BAJO PEDIDO

- con agujero pasante roscado

DATOS TÉCNICOS

- Características del acero inoxidable (ver página A26)



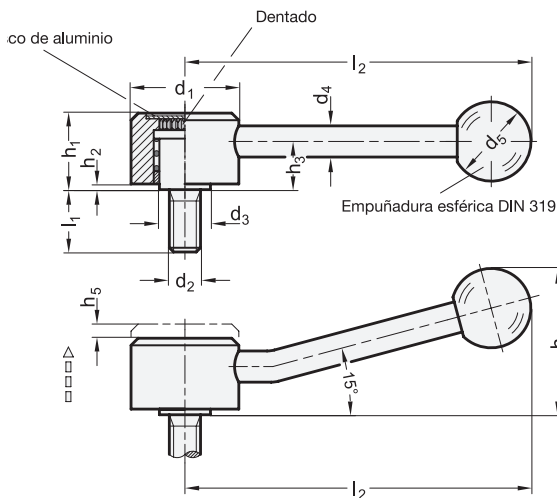
* Completar con el tipo de palanca (E o D)

D Palanca recta
E Palanca en ángulo

GN 125-con inserto de seguridad roscado

Descripción	d1	d2	d3	d4	d5	h1	h2	h3	h4 ≈	h5	l	t mín.	⚖
GN 125-32-M6-*	32	M 6	13.5	8	20	20.5	1.5	12.5	36	4	100	11	141
GN 125-32-M8-*	32	M 8	13.5	8	20	20.5	1.5	12.5	36	4	100	11	139
GN 125-36-M8-*	36	M 8	16	10	25	24.5	2	15	45	4.5	120	14	223
GN 125-36-M10-*	36	M 10	16	10	25	24.5	2	15	45	4.5	120	14	222
GN 125-36-M12-*	36	M 12	16	10	25	24.5	2	15	45	4.5	120	14	220
GN 125-40-M10-*	40	M 10	19	12	30	26.5	2	16	50	4.5	130	17	307
GN 125-40-M12-*	40	M 12	19	12	30	26.5	2	16	50	4.5	130	17	301
GN 125-45-M12-*	45	M 12	23	12	32	31.5	2	20	60	5	145	23	425
GN 125-45-M14-*	45	M 14	23	12	32	31.5	2	20	60	5	145	23	415
GN 125-45-M16-*	45	M 16	23	12	32	31.5	2	20	60	5	145	23	406

Peso del tipo E



* Completar con el tipo de palanca (E o D)

D Palanca recta E Palanca en ángulo

GN 125-con espárrago roscado

Descripción	d1	d2	l1	d3	d4	d5	h1	h2	h3	h4 ≈	h5	l2	⚖
GN 125-32-M8-12-*	32	M 8	12	13.5	8	20	20.5	1.5	12.5	36	4	100	147
GN 125-32-M8-16-*	32	M 8	16	13.5	8	20	20.5	1.5	12.5	36	4	100	148
GN 125-32-M8-20-*	32	M 8	20	13.5	8	20	20.5	1.5	12.5	36	4	100	149
GN 125-32-M8-25-*	32	M 8	25	13.5	8	20	20.5	1.5	12.5	36	4	100	151
GN 125-32-M8-32-*	32	M 8	32	13.5	8	20	20.5	1.5	12.5	36	4	100	153
GN 125-32-M8-40-*	32	M 8	40	13.5	8	20	20.5	1.5	12.5	36	4	100	156
GN 125-32-M8-50-*	32	M 8	50	13.5	8	20	20.5	1.5	12.5	36	4	100	158
GN 125-32-M8-63-*	32	M 8	63	13.5	8	20	20.5	1.5	12.5	36	4	100	163
GN 125-32-M10-20-*	32	M 10	20	13.5	8	20	20.5	1.5	12.5	36	4	100	155
GN 125-32-M10-25-*	32	M 10	25	13.5	8	20	20.5	1.5	12.5	36	4	100	155
GN 125-32-M10-32-*	32	M 10	32	13.5	8	20	20.5	1.5	12.5	36	4	100	159
GN 125-32-M10-40-*	32	M 10	40	13.5	8	20	20.5	1.5	12.5	36	4	100	172
GN 125-32-M10-50-*	32	M 10	50	13.5	8	20	20.5	1.5	12.5	36	4	100	173
GN 125-32-M10-63-*	32	M 10	63	13.5	8	20	20.5	1.5	12.5	36	4	100	173
GN 125-32-M10-80-*	32	M 10	80	13.5	8	20	20.5	1.5	12.5	36	4	100	193
GN 125-36-M10-16-*	36	M 10	16	16	10	25	24.5	2	15	45	4.5	120	235
GN 125-36-M10-20-*	36	M 10	20	16	10	25	24.5	2	15	45	4.5	120	237
GN 125-36-M10-25-*	36	M 10	25	16	10	25	24.5	2	15	45	4.5	120	239
GN 125-36-M10-32-*	36	M 10	32	16	10	25	24.5	2	15	45	4.5	120	242
GN 125-36-M10-40-*	36	M 10	40	16	10	25	24.5	2	15	45	4.5	120	246
GN 125-36-M10-50-*	36	M 10	50	16	10	25	24.5	2	15	45	4.5	120	250
GN 125-36-M10-63-*	36	M 10	63	16	10	25	24.5	2	15	45	4.5	120	259
GN 125-36-M10-80-*	36	M 10	80	16	10	25	24.5	2	15	45	4.5	120	266
GN 125-36-M12-25-*	36	M 12	25	16	10	25	24.5	2	15	45	4.5	120	245
GN 125-36-M12-32-*	36	M 12	32	16	10	25	24.5	2	15	45	4.5	120	250
GN 125-36-M12-40-*	36	M 12	40	16	10	25	24.5	2	15	45	4.5	120	256
GN 125-36-M12-50-*	36	M 12	50	16	10	25	24.5	2	15	45	4.5	120	263
GN 125-36-M12-63-*	36	M 12	63	16	10	25	24.5	2	15	45	4.5	120	271
GN 125-36-M12-80-*	36	M 12	80	16	10	25	24.5	2	15	45	4.5	120	283
GN 125-40-M12-25-*	40	M 12	25	19	12	30	26.5	2	16	50	4.5	130	336
GN 125-40-M12-32-*	40	M 12	32	19	12	30	26.5	2	16	50	4.5	130	342
GN 125-40-M12-40-*	40	M 12	40	19	12	30	26.5	2	16	50	4.5	130	348
GN 125-40-M12-50-*	40	M 12	50	19	12	30	26.5	2	16	50	4.5	130	355
GN 125-40-M12-63-*	40	M 12	63	19	12	30	26.5	2	16	50	4.5	130	364
GN 125-40-M12-80-*	40	M 12	80	19	12	30	26.5	2	16	50	4.5	130	376
GN 125-45-M16-32-*	45	M 16	32	23	12	32	31.5	2	20	60	5	145	488
GN 125-45-M16-40-*	45	M 16	40	23	12	32	31.5	2	20	60	5	145	498
GN 125-45-M16-50-*	45	M 16	50	23	12	32	31.5	2	20	60	5	145	512
GN 125-45-M16-63-*	45	M 16	63	23	12	32	31.5	2	20	60	5	145	529
GN 125-45-M16-80-*	45	M 16	80	23	12	32	31.5	2	20	60	5	145	549

Peso del tipo E



3 Palancas de bloqueo