

## Empuñaduras graduables

Zamac, Casquillo hembra / Perno roscado de acero inoxidable

### ESPECIFICACIÓN

Empuñadura  
Zamac

Revestido de plástico  
RAL 9005, acabado texturizado **SW**  
negro, RAL 9011, satinado **SZ**  
naranja, RAL 2004, acabado texturado **OS**  
rojo, RAL 3000, acabado texturado **RS**  
Plateado, RAL 9006, acabado texturizado mate **SR**  
cromado **CR**

sin recubrimiento, pulido deslizante **RH**

### Versión con inserto

Perno roscado y tornillo de retención  
Acero inoxidable AISI 303

### Pasador, tornillo de retención, tuerca de fijación.

Perno roscado y tornillo de retención  
Acero inoxidable AISI 303

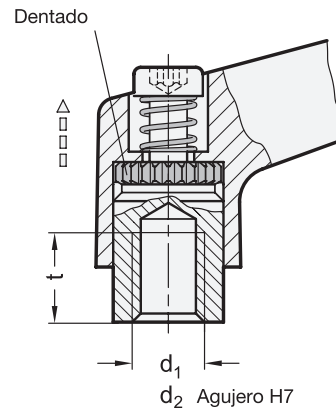
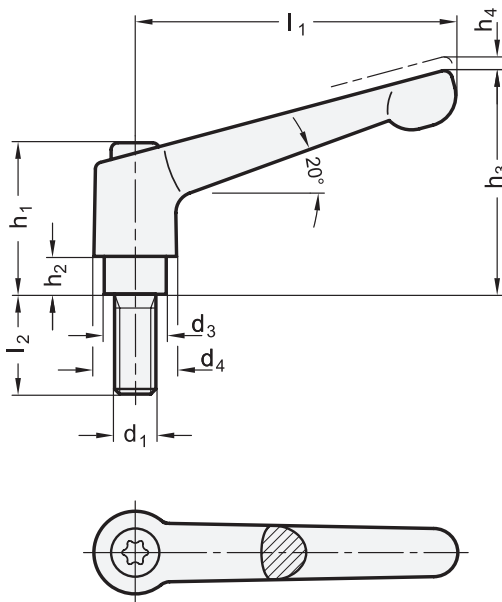
### INFORMACIÓN

Las empuñaduras graduables GN 300.1 son especialmente indicadas cuando el ángulo de maniobra resulta limitado por razones de espacio. El inserto central se conecta a la palanca mediante un dentado por entalladura que puede desacoplarse fácilmente.

Al tirar de la palanca se desengranan los dientes, lo que permite girar la palanca hacia la posición de fijación deseada. Al soltar la palanca, los dientes se vuelven a engranar automáticamente.

### DATOS TÉCNICOS

- Tolerancias fundamentales ISO (ver página A21)
- Características del acero inoxidable (ver página A26)







\* Completar con el código del color de la palanca (SW, SZ, OS, RS, SR, CR o RH)

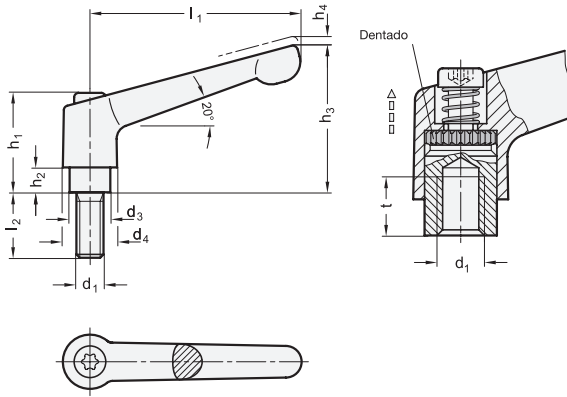
 SW	 SZ	 OS	 RS	 SR	 CR	 RH
RAL9005	RAL9011	RAL2004	RAL3000	RAL9006	cromado	sin recubrimiento

GN 300.1-con inserto

Descripción	l1	d1	d2 H7	d3	d4	h1	h2	h3	h4	t mín.	
GN 300.1-22-M3-*	22	M 3	-	8	10.5	18.5	2	23	3	5	13
GN 300.1-22-M4-*	22	M 4	-	8	10.5	18.5	2	23	3	5	12
GN 300.1-22-M5-*	22	M 5	-	8	10.5	18.5	2	23	3	5	12
GN 300.1-30-B5-*	30	-	B 5	10	13	24.5	4	31	3.5	8	24
GN 300.1-30-B6-*	30	-	B 6	10	13	24.5	4	31	3.5	8	23
GN 300.1-30-M3-*	30	M 3	-	10	13	24.5	4	31	3.5	7	30
GN 300.1-30-M4-*	30	M 4	-	10	13	24.5	4	31	3.5	8	26
GN 300.1-30-M5-*	30	M 5	-	10	13	24.5	4	31	3.5	8	24
GN 300.1-30-M6-*	30	M 6	-	10	13	24.5	4	31	3.5	8	23
GN 300.1-45-B5-*	45	-	B 5	10	13	24.5	4	34	3.5	8	29
GN 300.1-45-B6-*	45	-	B 6	10	13	24.5	4	34	3.5	8	28
GN 300.1-45-M4-*	45	M 4	-	10	13	24.5	4	34	3.5	8	34
GN 300.1-45-M5-*	45	M 5	-	10	13	24.5	4	34	3.5	8	31
GN 300.1-45-M6-*	45	M 6	-	10	13	24.5	4	34	3.5	8	30
GN 300.1-63-B6-*	63	-	B 6	13.5	17.5	31	6.5	45	4	11	70
GN 300.1-63-M6-*	63	M 6	-	13.5	17.5	31	6.5	45	4	11	76
GN 300.1-63-M8-*	63	M 8	-	13.5	17.5	31	6.5	45	4	11	70
GN 300.1-78-B8-*	78	-	B 8	16	21	36	8	54	4	14	70
GN 300.1-78-B10-*	78	-	B 10	16	21	36	8	54	4	14	123
GN 300.1-78-M8-*	78	M 8	-	16	21	36	8	54	4	14	123
GN 300.1-78-M10-*	78	M 10	-	16	21	36	8	54	4	14	119
GN 300.1-78-M12-*	78	M 12	-	16	21	36	8	54	4	14	115
GN 300.1-92-B12-*	92	-	B 12	19	24	43	11	64	4	17	190
GN 300.1-92-M10-*	92	M 10	-	19	24	43	11	64	4	17	180
GN 300.1-92-M12-*	92	M 12	-	19	24	43	11	64	4	17	174
GN 300.1-108-B12-*	108	-	B 12	23	30	50.5	12	75	5	22	282
GN 300.1-108-B16-*	108	-	B 16	23	30	50.5	12	75	5	22	259
GN 300.1-108-M12-*	108	M 12	-	23	30	50.5	12	75	5	22	259
GN 300.1-108-M16-*	108	M 16	-	23	30	50.5	12	75	5	22	259

GN 300.1-con espárrago roscado

Descripción	l1	d1	l2	d3	d4	h1	h2	h3	h4	
GN 300.1-22-M3-6-*	22	M 3	6	8	10.5	18.5	2	23	3	13
GN 300.1-22-M3-8-*	22	M 3	8	8	10.5	18.5	2	23	3	14
GN 300.1-22-M3-10-*	22	M 3	10	8	10.5	18.5	2	23	3	15
GN 300.1-22-M3-12-*	22	M 3	12	8	10.5	18.5	2	23	3	16
GN 300.1-22-M3-16-*	22	M 3	16	8	10.5	18.5	2	23	3	17
GN 300.1-22-M4-12-*	22	M 4	12	8	10.5	18.5	2	23	3	14
GN 300.1-22-M4-16-*	22	M 4	16	8	10.5	18.5	2	23	3	15
GN 300.1-22-M4-20-*	22	M 4	20	8	10.5	18.5	2	23	3	16
GN 300.1-22-M4-25-*	22	M 4	25	8	10.5	18.5	2	23	3	17
GN 300.1-22-M4-32-*	22	M 4	32	8	10.5	18.5	2	23	3	18
GN 300.1-22-M5-12-*	22	M 5	12	8	10.5	18.5	2	23	3	14
GN 300.1-22-M5-16-*	22	M 5	16	8	10.5	18.5	2	23	3	15
GN 300.1-22-M5-20-*	22	M 5	20	8	10.5	18.5	2	23	3	16
GN 300.1-22-M5-25-*	22	M 5	25	8	10.5	18.5	2	23	3	17
GN 300.1-22-M5-32-*	22	M 5	32	8	10.5	18.5	2	23	3	18
GN 300.1-30-M3-6-*	30	M 3	6	10	13	24.5	4	31	3.5	23
GN 300.1-30-M3-8-*	30	M 3	8	10	13	24.5	4	31	3.5	24
GN 300.1-30-M3-10-*	30	M 3	10	10	13	24.5	4	31	3.5	25
GN 300.1-30-M3-12-*	30	M 3	12	10	13	24.5	4	31	3.5	27
GN 300.1-30-M3-16-*	30	M 3	16	10	13	24.5	4	31	3.5	28
GN 300.1-30-M4-12-*	30	M 4	12	10	13	24.5	4	31	3.5	22
GN 300.1-30-M4-16-*	30	M 4	16	10	13	24.5	4	31	3.5	23
GN 300.1-30-M4-20-*	30	M 4	20	10	13	24.5	4	31	3.5	24
GN 300.1-30-M4-25-*	30	M 4	25	10	13	24.5	4	31	3.5	25
GN 300.1-30-M4-32-*	30	M 4	32	10	13	24.5	4	31	3.5	26
GN 300.1-30-M5-12-*	30	M 5	12	10	13	24.5	4	31	3.5	27
GN 300.1-30-M5-16-*	30	M 5	16	10	13	24.5	4	31	3.5	28
GN 300.1-30-M5-20-*	30	M 5	20	10	13	24.5	4	31	3.5	30
GN 300.1-30-M5-25-*	30	M 5	25	10	13	24.5	4	31	3.5	32
GN 300.1-30-M5-32-*	30	M 5	32	10	13	24.5	4	31	3.5	33
GN 300.1-30-M5-40-*	30	M 5	40	10	13	24.5	4	31	3.5	35
GN 300.1-30-M5-50-*	30	M 5	50	10	13	24.5	4	31	3.5	36
GN 300.1-30-M6-12-*	30	M 6	12	10	13	24.5	4	31	3.5	26
GN 300.1-30-M6-16-*	30	M 6	16	10	13	24.5	4	31	3.5	27
GN 300.1-30-M6-20-*	30	M 6	20	10	13	24.5	4	31	3.5	28
GN 300.1-30-M6-25-*	30	M 6	25	10	13	24.5	4	31	3.5	30
GN 300.1-30-M6-32-*	30	M 6	32	10	13	24.5	4	31	3.5	30
GN 300.1-30-M6-40-*	30	M 6	40	10	13	24.5	4	31	3.5	32
GN 300.1-30-M6-50-*	30	M 6	50	10	13	24.5	4	31	3.5	34
GN 300.1-45-M4-12-*	45	M 4	12	10	13	24.5	4	34	3.5	35
GN 300.1-45-M4-16-*	45	M 4	16	10	13	24.5	4	34	3.5	36



\* Completar con el código del color de la palanca (SW, SZ, OS, RS, SR, CR o RH)

<b>SW</b>	<b>SZ</b>	<b>OS</b>	<b>RS</b>	<b>SR</b>	<b>CR</b>	<b>RH</b>
RAL9005	RAL9011	RAL2004	RAL3000	RAL9006	cromado	sin recubrimiento

GN 300.1-con espárrago roscado

Descripción	l1	d1	l2	d3	d4	h1	h2	h3	h4	Δ
GN 300.1-45-M4-20.*	45	M 4	20	10	13	24,5	4	34	3,5	37
GN 300.1-45-M4-25.*	45	M 4	25	10	13	24,5	4	34	3,5	38
GN 300.1-45-M4-32.*	45	M 4	32	10	13	24,5	4	34	3,5	39
GN 300.1-45-M5-12.*	45	M 5	12	10	13	24,5	4	34	3,5	33
GN 300.1-45-M5-16.*	45	M 5	16	10	13	24,5	4	34	3,5	34
GN 300.1-45-M5-20.*	45	M 5	20	10	13	24,5	4	34	3,5	35
GN 300.1-45-M5-25.*	45	M 5	25	10	13	24,5	4	34	3,5	36
GN 300.1-45-M5-32.*	45	M 5	32	10	13	24,5	4	34	3,5	38
GN 300.1-45-M5-40.*	45	M 5	40	10	13	24,5	4	34	3,5	40
GN 300.1-45-M5-50.*	45	M 5	50	10	13	24,5	4	34	3,5	42
GN 300.1-45-M6-12.*	45	M 6	12	10	13	24,5	4	34	3,5	30
GN 300.1-45-M6-16.*	45	M 6	16	10	13	24,5	4	34	3,5	31
GN 300.1-45-M6-20.*	45	M 6	20	10	13	24,5	4	34	3,5	32
GN 300.1-45-M6-25.*	45	M 6	25	10	13	24,5	4	34	3,5	33
GN 300.1-45-M6-32.*	45	M 6	32	10	13	24,5	4	34	3,5	34
GN 300.1-45-M6-40.*	45	M 6	40	10	13	24,5	4	34	3,5	35
GN 300.1-45-M6-50.*	45	M 6	50	10	13	24,5	4	34	3,5	36
GN 300.1-63-M6-16.*	63	M 6	16	13,5	17,5	31	6,5	45	4	80
GN 300.1-63-M6-20.*	63	M 6	20	13,5	17,5	31	6,5	45	4	82
GN 300.1-63-M6-25.*	63	M 6	25	13,5	17,5	31	6,5	45	4	83
GN 300.1-63-M6-32.*	63	M 6	32	13,5	17,5	31	6,5	45	4	85
GN 300.1-63-M6-40.*	63	M 6	40	13,5	17,5	31	6,5	45	4	86
GN 300.1-63-M6-50.*	63	M 6	50	13,5	17,5	31	6,5	45	4	87
GN 300.1-63-M8-16.*	63	M 8	16	13,5	17,5	31	6,5	45	4	84
GN 300.1-63-M8-20.*	63	M 8	20	13,5	17,5	31	6,5	45	4	85
GN 300.1-63-M8-25.*	63	M 8	25	13,5	17,5	31	6,5	45	4	86
GN 300.1-63-M8-32.*	63	M 8	32	13,5	17,5	31	6,5	45	4	88
GN 300.1-63-M8-40.*	63	M 8	40	13,5	17,5	31	6,5	45	4	90
GN 300.1-63-M8-50.*	63	M 8	50	13,5	17,5	31	6,5	45	4	92
GN 300.1-63-M8-63.*	63	M 8	63	13,5	17,5	31	6,5	45	4	94
GN 300.1-78-M8-20.*	78	M 8	20	16	21	36	8	54	4	134
GN 300.1-78-M8-25.*	78	M 8	25	16	21	36	8	54	4	134
GN 300.1-78-M8-32.*	78	M 8	32	16	21	36	8	54	4	138
GN 300.1-78-M8-40.*	78	M 8	40	16	21	36	8	54	4	141
GN 300.1-78-M8-50.*	78	M 8	50	16	21	36	8	54	4	144
GN 300.1-78-M8-63.*	78	M 8	63	16	21	36	8	54	4	147
GN 300.1-78-M8-80.*	78	M 8	80	16	21	36	8	54	4	152

GN 300.1-con espárrago roscado

Descripción	l1	d1	l2	d3	d4	h1	h2	h3	h4	Δ
GN 300.1-78-M10-20.*	78	M 10	20	16	21	36	8	54	4	138
GN 300.1-78-M10-25.*	78	M 10	25	16	21	36	8	54	4	140
GN 300.1-78-M10-32.*	78	M 10	32	16	21	36	8	54	4	143
GN 300.1-78-M10-40.*	78	M 10	40	16	21	36	8	54	4	148
GN 300.1-78-M10-50.*	78	M 10	50	16	21	36	8	54	4	153
GN 300.1-78-M10-63.*	78	M 10	63	16	21	36	8	54	4	155
GN 300.1-78-M10-80.*	78	M 10	80	16	21	36	8	54	4	160
GN 300.1-78-M12-20.*	78	M 12	20	16	21	36	8	54	4	142
GN 300.1-78-M12-25.*	78	M 12	25	16	21	36	8	54	4	145
GN 300.1-78-M12-32.*	78	M 12	32	16	21	36	8	54	4	151
GN 300.1-78-M12-40.*	78	M 12	40	16	21	36	8	54	4	157
GN 300.1-78-M12-50.*	78	M 12	50	16	21	36	8	54	4	164
GN 300.1-78-M12-63.*	78	M 12	63	16	21	36	8	54	4	172
GN 300.1-78-M12-80.*	78	M 12	80	16	21	36	8	54	4	184
GN 300.1-92-M10-20.*	92	M 10	20	19	24	43	11	64	4	198
GN 300.1-92-M10-25.*	92	M 10	25	19	24	43	11	64	4	201
GN 300.1-92-M10-32.*	92	M 10	32	19	24	43	11	64	4	205
GN 300.1-92-M10-40.*	92	M 10	40	19	24	43	11	64	4	209
GN 300.1-92-M10-50.*	92	M 10	50	19	24	43	11	64	4	215
GN 300.1-92-M10-63.*	92	M 10	63	19	24	43	11	64	4	220
GN 300.1-92-M10-80.*	92	M 10	80	19	24	43	11	64	4	231
GN 300.1-92-M12-20.*	92	M 12	20	19	24	43	11	64	4	235
GN 300.1-92-M12-25.*	92	M 12	25	19	24	43	11	64	4	195
GN 300.1-92-M12-32.*	92	M 12	32	19	24	43	11	64	4	200
GN 300.1-92-M12-40.*	92	M 12	40	19	24	43	11	64	4	208
GN 300.1-92-M12-50.*	92	M 12	50	19	24	43	11	64	4	212
GN 300.1-92-M12-63.*	92	M 12	63	19	24	43	11	64	4	218
GN 300.1-92-M12-80.*	92	M 12	80	19	24	43	11	64	4	225
GN 300.1-108-M12-32.*	92	M 12	32	23	30	50,5	12	75	5	365
GN 300.1-108-M12-40.*	108	M 12	40	23	30	50,5	12	75	5	376
GN 300.1-108-M12-50.*	108	M 12	50	23	30	50,5	12	75	5	388
GN 300.1-108-M12-63.*	108	M 12	63	23	30	50,5	12	75	5	407
GN 300.1-108-M12-80.*	108	M 12	80	23	30	50,5	12	75	5	420
GN 300.1-108-M16-32.*	108	M 16	32	23	30	50,5	12	75	5	422
GN 300.1-108-M16-40.*	108	M 16	40	23	30	50,5	12	75	5	376
GN 300.1-108-M16-50.*	108	M 16	50	23	30	50,5	12	75	5	388
GN 300.1-108-M16-63.*	108	M 16	63	23	30	50,5	12	75	5	407
GN 300.1-108-M16-80.*	108	M 16	80	23	30	50,5	12	75	5	429