

## Empuñaduras graduables

Zamac, Casquillo hembra / Perno roscado de acero inoxidable

### ESPECIFICACIÓN

Empuñadura

Zamac

Revestido de plástico

Negro, RAL 9005, acabado texturizado **SW**

Naranja, RAL 2004, acabado texturado **OS**

### Modelo con inserto roscado

Perno roscado y tornillo de retención

Inserto roscado en acero inoxidable AISI 303.

### Pasador, tornillo de retención, tuerca de fijación.

Perno roscado y tornillo de retención

Inserto roscado en acero inoxidable AISI 303.



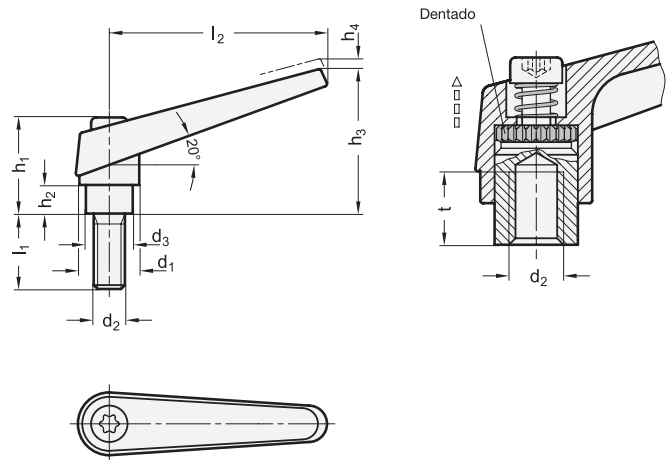
### INFORMACIÓN

Las empuñaduras graduables GN 101.1 son especialmente indicadas cuando el ángulo de maniobra resulta limitado por razones de espacio. El inserto central está conectado a la palanca a través de un elemento dentado que se puede desembragar fácilmente.

Al tirar de la palanca se desengranan los dientes, lo que permite girar la palanca hacia la posición de fijación deseada. Al soltar la palanca, los dientes se vuelven a engranar automáticamente.

### DATOS TÉCNICOS

Características del acero inoxidable (ver página A26)



\* Completar con el código del color de la palanca (SW o OS)

**SW**  
 RAL9005

**OS**  
 RAL2004

### GN 101.1-con roscado interno

**STAINLESS STEEL**


Descripción	d1	d2	d3	h1	h2	h3 ≈	h4	l2	t mín.	⚖
GN 101.1-14-M5-*	14	M 5	10	25	4.5	35	3.5	45	9	36
GN 101.1-14-M6-*	14	M 6	10	25	4.5	35	3.5	45	9	36
GN 101.1-18-M6-*	18	M 6	13.5	31	6.5	45	4	62	11	71
GN 101.1-18-M8-*	18	M 8	13.5	31	6.5	45	4	62	11	60
GN 101.1-22-M8-*	22	M 8	16	36	8	52	4	74	14	116
GN 101.1-22-M10-*	22	M 10	16	36	8	52	4	74	14	116
GN 101.1-25-M10-*	25	M 10	19	43	11	63	4	89	17	174
GN 101.1-25-M12-*	25	M 12	19	43	11	63	4	89	17	168
GN 101.1-30-M12-*	30	M 12	23	50.5	12	76	5	108	22	290
GN 101.1-30-M16-*	30	M 16	23	50.5	12	76	5	108	22	273

\* Completar con el código del color de la palanca (SW o OS)

 SW	 OS
RAL9005	RAL2004

## GN 101.1-con espárrago roscado

STAINLESS STEEL

Descripción	d1	d2	l1	d3	h1	h2	h3 ≈	h4	l2	
GN 101.1-14-M5-12-*	14	M 5	12	10	25	4.5	35	3.5	45	39
GN 101.1-14-M5-16-*	14	M 5	16	10	25	4.5	35	3.5	45	39
GN 101.1-14-M5-20-*	14	M 5	20	10	25	4.5	35	3.5	45	39
GN 101.1-14-M5-25-*	14	M 5	25	10	25	4.5	35	3.5	45	40
GN 101.1-14-M5-32-*	14	M 5	32	10	25	4.5	35	3.5	45	41
GN 101.1-14-M5-40-*	14	M 5	40	10	25	4.5	35	3.5	45	42
GN 101.1-14-M5-50-*	14	M 5	50	10	25	4.5	35	3.5	45	43
GN 101.1-14-M6-12-*	14	M 6	12	10	25	4.5	35	3.5	45	39
GN 101.1-14-M6-16-*	14	M 6	16	10	25	4.5	35	3.5	45	40
GN 101.1-14-M6-20-*	14	M 6	20	10	25	4.5	35	3.5	45	40
GN 101.1-14-M6-25-*	14	M 6	25	10	25	4.5	35	3.5	45	39
GN 101.1-14-M6-32-*	14	M 6	32	10	25	4.5	35	3.5	45	43
GN 101.1-14-M6-40-*	14	M 6	40	10	25	4.5	35	3.5	45	41
GN 101.1-14-M6-50-*	14	M 6	50	10	25	4.5	35	3.5	45	46
GN 101.1-18-M6-16-*	18	M 6	16	13.5	31	6.5	45	4	62	77
GN 101.1-18-M6-20-*	18	M 6	20	13.5	31	6.5	45	4	62	78
GN 101.1-18-M6-25-*	18	M 6	25	13.5	31	6.5	45	4	62	79
GN 101.1-18-M6-32-*	18	M 6	32	13.5	31	6.5	45	4	62	79
GN 101.1-18-M6-40-*	18	M 6	40	13.5	31	6.5	45	4	62	82
GN 101.1-18-M6-50-*	18	M 6	50	13.5	31	6.5	45	4	62	83
GN 101.1-18-M6-63-*	18	M 6	63	13.5	31	6.5	45	4	62	85
GN 101.1-18-M8-16-*	18	M 8	16	13.5	31	6.5	45	4	62	80
GN 101.1-18-M8-20-*	18	M 8	20	13.5	31	6.5	45	4	62	80
GN 101.1-18-M8-25-*	18	M 8	25	13.5	31	6.5	45	4	62	83
GN 101.1-18-M8-32-*	18	M 8	32	13.5	31	6.5	45	4	62	85
GN 101.1-18-M8-40-*	18	M 8	40	13.5	31	6.5	45	4	62	86
GN 101.1-18-M8-50-*	18	M 8	50	13.5	31	6.5	45	4	62	90
GN 101.1-18-M8-63-*	18	M 8	63	13.5	31	6.5	45	4	62	95
GN 101.1-22-M10-20-*	22	M 10	20	16	36	8	52	4	74	135
GN 101.1-22-M10-25-*	22	M 10	25	16	36	8	52	4	74	137
GN 101.1-22-M10-32-*	22	M 10	32	16	36	8	52	4	74	139
GN 101.1-22-M10-40-*	22	M 10	40	16	36	8	52	4	74	144
GN 101.1-22-M10-50-*	22	M 10	50	16	36	8	52	4	74	150
GN 101.1-22-M10-63-*	22	M 10	63	16	36	8	52	4	74	157
GN 101.1-22-M10-80-*	22	M 10	80	16	36	8	52	4	74	165
GN 101.1-25-M12-25-*	25	M 12	25	19	43	11	63	4	89	202
GN 101.1-25-M12-32-*	25	M 12	32	19	43	11	63	4	89	207
GN 101.1-25-M12-40-*	25	M 12	40	19	43	11	63	4	89	212
GN 101.1-25-M12-50-*	25	M 12	50	19	43	11	63	4	89	221
GN 101.1-25-M12-63-*	25	M 12	63	19	43	11	63	4	89	229
GN 101.1-25-M12-80-*	25	M 12	80	19	43	11	63	4	89	240
GN 101.1-30-M16-32-*	30	M 16	32	23	50.5	12	76	5	108	349
GN 101.1-30-M16-40-*	30	M 16	40	23	50.5	12	76	5	108	360
GN 101.1-30-M16-50-*	30	M 16	50	23	50.5	12	76	5	108	372
GN 101.1-30-M16-63-*	30	M 16	63	23	50.5	12	76	5	108	391
GN 101.1-30-M16-80-*	30	M 16	80	23	50.5	12	76	5	108	413