

## Manillas graduables plana

Casquillo en zamac / Espárrago roscado en acero inoxidable

### ESPECIFICACIÓN

Empuñadura  
Zamac

Revestido de plástico  
RAL 9005, acabado texturizado **SW**  
Plateado, RAL 9006, acabado texturizado mate **SR**

Cubierta del núcleo  
Plástico

- negro para SW
- gris claro para SR

Tornillo de cabeza avellanada  
Acero inoxidable

- ennegrecido químicamente para SW
- natural para SR

Inserto roscado / casquillo con orificio  
Acero inoxidable AISI 303

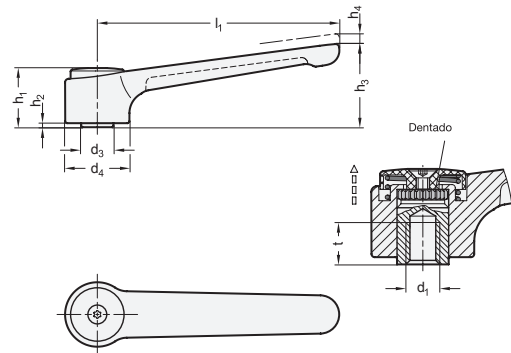
### INFORMACIÓN

Las manillas graduables planas GN 126.1 se caracterizan por su poca altura y su elegante diseño atemporal. Son ideales cuando se requiere un movimiento giratorio en espacios reducidos o cuando la manilla debe fijarse en una posición concreta. El inserto roscado / casquillo con orificio es movable porque está fijado a la empuñadura con dientes.

Al tirar de la manilla, se desengranan los dientes, lo que permite girar esta hacia la posición de fijación deseada. Al "soltar" la empuñadura, los dientes vuelven a engranarse automáticamente.

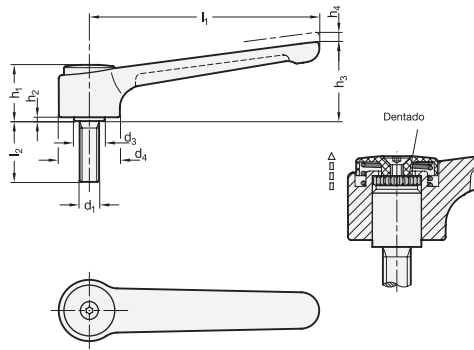
### DATOS TÉCNICOS

- Tolerancias fundamentales ISO (ver página A21)
- Características del acero inoxidable (ver página A26)



### GN 126.1-Buje

Descripción	l1	d1	d2 H7	d3	d4	h1	h2	h3	h4	t mín.	🔗
GN 126.1-120-M8-SW	120	M 8	-	16	32	29,5	2	41,5	2,5	14	31
GN 126.1-120-M8-SR	120	M 8	-	16	32	29,5	2	41,5	2,5	14	31
GN 126.1-120-M10-SW	120	M 10	-	16	32	29,5	2	41,5	2,5	14	28
GN 126.1-120-M10-SR	120	M 10	-	16	32	29,5	2	41,5	2,5	14	28
GN 126.1-120-M12-SW	120	M 12	-	16	32	29,5	2	41,5	2,5	14	30
GN 126.1-120-M12-SR	120	M 12	-	16	32	29,5	2	41,5	2,5	14	30
GN 126.1-145-M12-SW	145	M 12	-	23	40	42	4	56	4	22	17
GN 126.1-145-M12-SR	145	M 12	-	23	40	42	4	56	4	22	17
GN 126.1-145-M16-SW	145	M 16	-	23	40	42	4	56	4	22	20
GN 126.1-145-M16-SR	145	M 16	-	23	40	42	4	56	4	22	20
GN 126.1-120-B8-SW	120	-	B 8	16	32	29,5	2	41,5	2,5	14	32
GN 126.1-120-B8-SR	120	-	B 8	16	32	29,5	2	41,5	2,5	14	32
GN 126.1-120-B10-SW	120	-	B 10	16	32	29,5	2	41,5	2,5	14	28
GN 126.1-120-B10-SR	120	-	B 10	16	32	29,5	2	41,5	2,5	14	28
GN 126.1-145-B12-SW	145	-	B 12	23	40	42	4	56	4	22	90
GN 126.1-145-B12-SR	145	-	B 12	23	40	42	4	56	4	22	90
GN 126.1-145-B16-SW	145	-	B 16	23	40	42	4	56	4	22	92
GN 126.1-145-B16-SR	145	-	B 16	23	40	42	4	56	4	22	92



### GN 126.1-Espárrago roscado

Descripción	l1	d1	l2	d3	d4	h1	h2	h3	h4	⚖️
GN 126.1-120-M10-20-SR	120	M10	20	16	32	29.5	2	41.5	2.5	47
GN 126.1-120-M10-20-SW	120	M10	20	16	32	29.5	2	41.5	2.5	47
GN 126.1-120-M10-25-SR	120	M10	25	16	32	29.5	2	41.5	2.5	49
GN 126.1-120-M10-25-SW	120	M10	25	16	32	29.5	2	41.5	2.5	49
GN 126.1-120-M10-32-SR	120	M10	32	16	32	29.5	2	41.5	2.5	50
GN 126.1-120-M10-32-SW	120	M10	32	16	32	29.5	2	41.5	2.5	50
GN 126.1-120-M10-40-SR	120	M10	40	16	32	29.5	2	41.5	2.5	56
GN 126.1-120-M10-40-SW	120	M10	40	16	32	29.5	2	41.5	2.5	56
GN 126.1-120-M10-50-SR	120	M10	50	16	32	29.5	2	41.5	2.5	61
GN 126.1-120-M10-50-SW	120	M10	50	16	32	29.5	2	41.5	2.5	61
GN 126.1-120-M10-63-SR	120	M10	63	16	32	29.5	2	41.5	2.5	67
GN 126.1-120-M10-63-SW	120	M10	63	16	32	29.5	2	41.5	2.5	67
GN 126.1-120-M10-80-SR	120	M10	80	16	32	29.5	2	41.5	2.5	76
GN 126.1-120-M10-80-SW	120	M10	80	16	32	29.5	2	41.5	2.5	76
GN 126.1-120-M12-20-SR	120	M12	20	16	32	29.5	2	41.5	2.5	80
GN 126.1-120-M12-20-SW	120	M12	20	16	32	29.5	2	41.5	2.5	80
GN 126.1-120-M12-25-SR	120	M12	25	16	32	29.5	2	41.5	2.5	55
GN 126.1-120-M12-25-SW	120	M12	25	16	32	29.5	2	41.5	2.5	55
GN 126.1-120-M12-32-SR	120	M12	32	16	32	29.5	2	41.5	2.5	60
GN 126.1-120-M12-32-SW	120	M12	32	16	32	29.5	2	41.5	2.5	60
GN 126.1-120-M12-40-SR	120	M12	40	16	32	29.5	2	41.5	2.5	66
GN 126.1-120-M12-40-SW	120	M12	40	16	32	29.5	2	41.5	2.5	66
GN 126.1-120-M12-50-SR	120	M12	50	16	32	29.5	2	41.5	2.5	73
GN 126.1-120-M12-50-SW	120	M12	50	16	32	29.5	2	41.5	2.5	73
GN 126.1-120-M12-63-SR	120	M12	63	16	32	29.5	2	41.5	2.5	81
GN 126.1-120-M12-63-SW	120	M12	63	16	32	29.5	2	41.5	2.5	81
GN 126.1-120-M12-80-SR	120	M12	80	16	32	29.5	2	41.5	2.5	93
GN 126.1-120-M12-80-SW	120	M12	80	16	32	29.5	2	41.5	2.5	93
GN 126.1-145-M12-32-SR	145	M12	32	23	40	42	4	56	4	137
GN 126.1-145-M12-32-SW	145	M12	32	23	40	42	4	56	4	137
GN 126.1-145-M12-40-SR	145	M12	40	23	40	42	4	56	4	143
GN 126.1-145-M12-40-SW	145	M12	40	23	40	42	4	56	4	143
GN 126.1-145-M12-50-SR	145	M12	50	23	40	42	4	56	4	150
GN 126.1-145-M12-50-SW	145	M12	50	23	40	42	4	56	4	150
GN 126.1-145-M12-63-SR	145	M12	63	23	40	42	4	56	4	158
GN 126.1-145-M12-63-SW	145	M12	63	23	40	42	4	56	4	158
GN 126.1-145-M12-80-SR	145	M12	80	23	40	42	4	56	4	170
GN 126.1-145-M12-80-SW	145	M12	80	23	40	42	4	56	4	170
GN 126.1-145-M16-32-SR	145	M16	32	23	40	42	4	56	4	152
GN 126.1-145-M16-32-SW	145	M16	32	23	40	42	4	56	4	152
GN 126.1-145-M16-40-SR	145	M16	40	23	40	42	4	56	4	163
GN 126.1-145-M16-40-SW	145	M16	40	23	40	42	4	56	4	163
GN 126.1-145-M16-50-SR	145	M16	50	23	40	42	4	56	4	175
GN 126.1-145-M16-50-SW	145	M16	50	23	40	42	4	56	4	175
GN 126.1-145-M16-63-SR	145	M16	63	23	40	42	4	56	4	194
GN 126.1-145-M16-63-SW	145	M16	63	23	40	42	4	56	4	194
GN 126.1-145-M16-80-SR	145	M16	80	23	40	42	4	56	4	216
GN 126.1-145-M16-80-SW	145	M16	80	23	40	42	4	56	4	216

