

Pie de nivelación

Acero inoxidable, con lengüeta de fijación, forma rectangular

ESPECIFICACIÓN

Tipos (base)

- Tipo **E0**: Sin disco de goma, con un agujero alargado
- Tipo **E3**: Con disco de goma, vulcanizado, negro, con un agujero alargado
- Tipo **G0**: Sin disco de goma, con 2 agujeros alargados
- Tipo **G3**: Con disco de goma, vulcanizado, negro, con 2 agujeros alargados

Versión (tornillo)

- Versión **S**: Sin tuerca, hexágono externo en la parte inferior
- Versión **SK**: Con tuerca, hexágono externo en la parte inferior
- Versión **T**: Sin tuerca, llave plana en la parte inferior
- Versión **TK**: Con tuerca, llave plana en la parte inferior
- Versión **U**: Sin tuerca, alojamiento hexagonal en la parte superior y llave plana en la parte inferior
- Versión **UK**: Con tuerca, alojamiento hexagonal en la parte superior y llave plana en la parte inferior
- Versión **V**: Sin tuerca, hexágono externo en la parte superior y llave plana en la parte inferior
- Versión **VK**: Con tuerca, hexágono externo en la parte superior y llave plana en la parte inferior
- Versión **W**: Con casquillo ajustable, rosca recubierta, llave plana en la parte inferior
- Versión **X**: Hexágono externo con roscado interno

Base, rectificada lisa
Acero inoxidable AISI 304

Vástago roscado
Acero inoxidable AISI 303

Tuerca hexagonal ISO 4032
Acero inoxidable

Disco de goma vulcanizado
- Negro, NBR (Perbunan®)
- 70 ± 5 Shore A

INFORMACIÓN

Los pies de nivelación GN 43 son adecuados para su uso en entornos agresivos. Las posibilidades de combinación de bases y espárragos roscados permiten que estos pies se puedan adaptar a cualquier aplicación.

Los pies de nivelación se pueden fijar a la superficie de montaje con la lengüeta de fijación, que evita desplazamientos laterales. Además, los tipos con disco de goma protegen las superficies delicadas.

Los pies de nivelación se suministran completamente montados y no se pueden desmontar.

DATOS TÉCNICOS

- Características del plástico (ver página A2)
- Características del acero inoxidable (ver página A26)



CAPACIDAD DE CARGA DE LOS PIES DE NIVELACIÓN

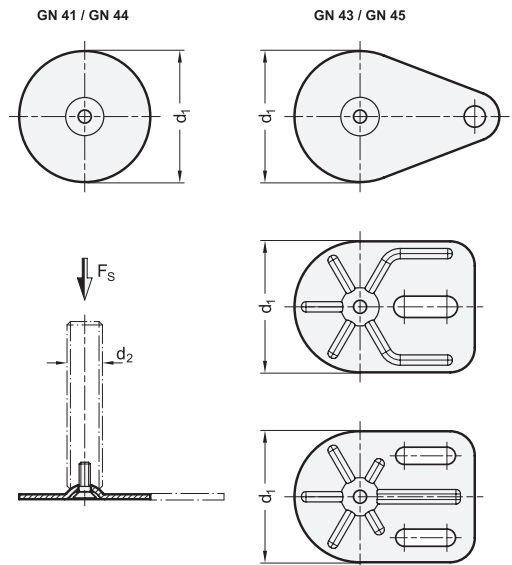
La capacidad de carga estática indicada en la tabla se basa en una serie de pruebas en las que se aplica una carga perpendicular a la base (sin base de caucho). Para los valores indicados en la tabla, retirar la tensión puede tener como resultado pequeñas deformaciones de la base.

Se debe tener en cuenta que los esfuerzos de flexión y pandeo que a menudo se producen en la práctica se traducen en una menor capacidad de carga del eje de ajuste.

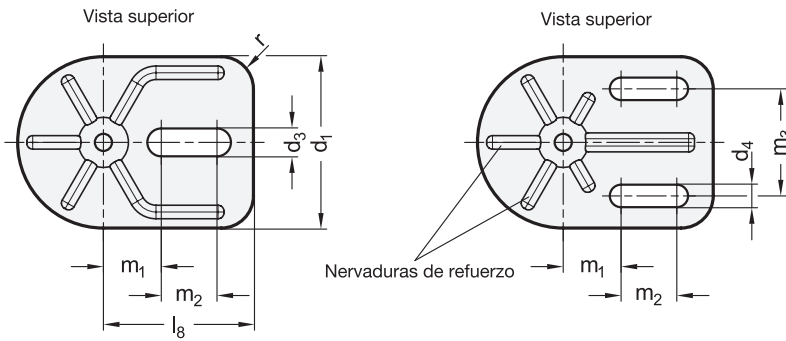
Además se asume que la resistencia del eje es $\geq 500 \text{ N/mm}^2$.

La información que se indica sobre la fuerza son valores no vinculantes y rechazamos cualquier responsabilidad. En general, no constituyen una garantía de calidad.

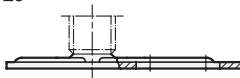
El usuario debe determinar según el caso si un producto es adecuado para el fin o uso previsto. Los factores ambientales pueden influir en los valores indicados.



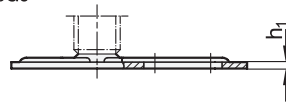
Versiones de vástago roscado		
<p>S / SK: Hexágono externo en la parte inferior a d_2 M 8, M 10, M 12</p>	<p>T / TK: Llave plana en la parte inferior a d_2 M 16, M 20, M 24</p>	<p>U / UK: Alojamiento hexagonal en la parte superior y llave plana en la parte inferior a d_2 M 16, M 20, M 24</p>
<p>V / VK: Hexágono externo en la parte superior y llave plana en la parte inferior a d_2 M 16</p>	<p>W: Rosca cubierta y llave plana en la parte inferior a d_2 M 16</p>	<p>X: Hexágono externo con roscado interno a d_2 M 8, M 10, M 12, M 16, M 20</p>



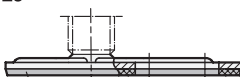
TipoE0



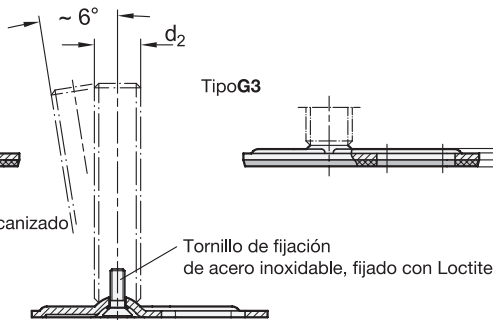
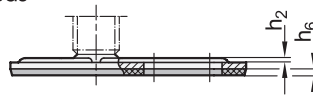
TipoG0

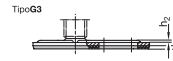
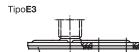
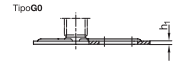
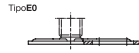
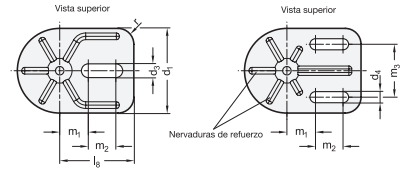


TipoE3

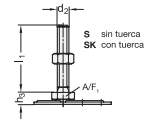
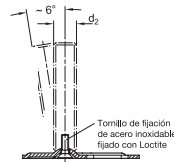


TipoG3





Almohadilla de caucho vulcanizado



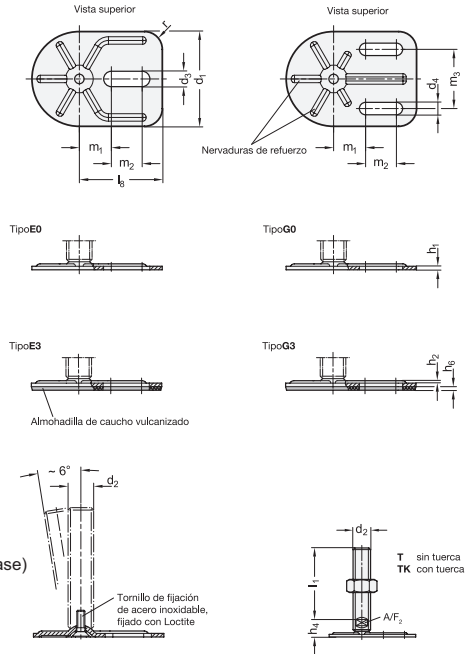
* Completar con la versión de los pies de nivelación (hexágono externo en la base)

S sin tuerca
SK con tuerca

GN 43-S/SK

Descripción	d1	d2	l1	l8	r	d3	d4	h1	h2	h3	h6	m1	m2	m3	A/F 1	Carga estática en kN	⚖️
GN 43-80-M8-40-E0-*	80	M 8	40	70	15	13	-	3	1.3	12	-	27	26	-	17	8	199
GN 43-80-M8-40-E3-*	80	M 8	40	70	15	13	-	3	1.3	12	3	27	26	-	17	8	222
GN 43-80-M8-40-G0-*	80	M 8	40	70	15	-	10.5	3	1.3	12	-	27	26	50	17	8	192
GN 43-80-M8-40-G3-*	80	M 8	40	70	15	-	10.5	3	1.3	12	3	27	26	50	17	8	217
GN 43-80-M8-50-E0-*	80	M 8	50	70	15	13	-	3	1.3	12	-	27	26	-	17	8	202
GN 43-80-M8-50-E3-*	80	M 8	50	70	15	13	-	3	1.3	12	3	27	26	-	17	8	226
GN 43-80-M8-50-G0-*	80	M 8	50	70	15	-	10.5	3	1.3	12	-	27	26	50	17	8	196
GN 43-80-M8-50-G3-*	80	M 8	50	70	15	-	10.5	3	1.3	12	3	27	26	50	17	8	220
GN 43-80-M8-63-E0-*	80	M 8	63	70	15	13	-	3	1.3	12	-	27	26	-	17	8	206
GN 43-80-M8-63-E3-*	80	M 8	63	70	15	13	-	3	1.3	12	3	27	26	-	17	8	230
GN 43-80-M8-63-G0-*	80	M 8	63	70	15	-	10.5	3	1.3	12	-	27	26	50	17	8	200
GN 43-80-M8-63-G3-*	80	M 8	63	70	15	-	10.5	3	1.3	12	3	27	26	50	17	8	224
GN 43-80-M10-50-E0-*	80	M 10	50	70	15	13	-	3	1.3	12	-	27	26	-	17	14	232
GN 43-80-M10-50-E3-*	80	M 10	50	70	15	13	-	3	1.3	12	3	27	26	-	17	14	255
GN 43-80-M10-50-G0-*	80	M 10	50	70	15	-	10.5	3	1.3	12	-	27	26	50	17	14	205
GN 43-80-M10-50-G3-*	80	M 10	50	70	15	-	10.5	3	1.3	12	3	27	26	50	17	14	250
GN 43-80-M10-60-E0-*	80	M 10	60	70	15	13	-	3	1.3	12	-	27	26	-	17	14	236
GN 43-80-M10-60-E3-*	80	M 10	60	70	15	13	-	3	1.3	12	3	27	26	-	17	14	259
GN 43-80-M10-60-G0-*	80	M 10	60	70	15	-	10.5	3	1.3	12	-	27	26	50	17	14	229
GN 43-80-M10-60-G3-*	80	M 10	60	70	15	-	10.5	3	1.3	12	3	27	26	50	17	14	254
GN 43-80-M10-80-E0-*	80	M 10	80	70	15	13	-	3	1.3	12	-	27	26	-	17	14	246
GN 43-80-M10-80-E3-*	80	M 10	80	70	15	13	-	3	1.3	12	3	27	26	-	17	14	269
GN 43-80-M10-80-G0-*	80	M 10	80	70	15	-	10.5	3	1.3	12	-	27	26	50	17	14	239
GN 43-80-M10-80-G3-*	80	M 10	80	70	15	-	10.5	3	1.3	12	3	27	26	50	17	14	264
GN 43-80-M10-100-E0-*	80	M 10	100	70	15	13	-	3	1.3	12	-	27	26	-	17	14	257
GN 43-80-M10-100-E3-*	80	M 10	100	70	15	13	-	3	1.3	12	3	27	26	-	17	14	280
GN 43-80-M10-100-G0-*	80	M 10	100	70	15	-	10.5	3	1.3	12	-	27	26	50	17	14	250
GN 43-80-M10-100-G3-*	80	M 10	100	70	15	-	10.5	3	1.3	12	3	27	26	50	17	14	275
GN 43-80-M12-80-E0-*	80	M 12	60	70	15	13	-	3	1.3	12	-	27	26	-	17	20	246
GN 43-80-M12-80-E3-*	80	M 12	60	70	15	13	-	3	1.3	12	3	27	26	-	17	20	276
GN 43-80-M12-80-G0-*	80	M 12	60	70	15	-	10.5	3	1.3	12	-	27	26	50	17	20	241
GN 43-80-M12-80-G3-*	80	M 12	60	70	15	-	10.5	3	1.3	12	3	27	26	50	17	20	268
GN 43-80-M12-80-E0-*	80	M 12	80	70	15	13	-	3	1.3	12	-	27	26	-	17	20	260
GN 43-80-M12-80-E3-*	80	M 12	80	70	15	13	-	3	1.3	12	3	27	26	-	17	20	290
GN 43-80-M12-80-G0-*	80	M 12	80	70	15	-	10.5	3	1.3	12	-	27	26	50	17	20	255
GN 43-80-M12-80-G3-*	80	M 12	80	70	15	-	10.5	3	1.3	12	3	27	26	50	17	20	282
GN 43-80-M12-100-E0-*	80	M 12	100	70	15	13	-	3	1.3	12	-	27	26	-	17	20	275
GN 43-80-M12-100-E3-*	80	M 12	100	70	15	13	-	3	1.3	12	3	27	26	-	17	20	305
GN 43-80-M12-100-G0-*	80	M 12	100	70	15	-	10.5	3	1.3	12	-	27	26	50	17	20	270
GN 43-80-M12-100-G3-*	80	M 12	100	70	15	-	10.5	3	1.3	12	3	27	26	50	17	20	297
GN 43-80-M12-125-E0-*	80	M 12	125	70	15	13	-	3	1.3	12	-	27	26	-	17	20	292
GN 43-80-M12-125-E3-*	80	M 12	125	70	15	13	-	3	1.3	12	3	27	26	-	17	20	322
GN 43-80-M12-125-G0-*	80	M 12	125	70	15	-	10.5	3	1.3	12	-	27	26	50	17	20	287
GN 43-80-M12-125-G3-*	80	M 12	125	70	15	-	10.5	3	1.3	12	3	27	26	50	17	20	314

Peso de modelo S



* Completar con la versión de los pies de nivelación de acero inoxidable (entrecararas la base)

T sin tuerca
TK con tuerca

GN 43-T/TK

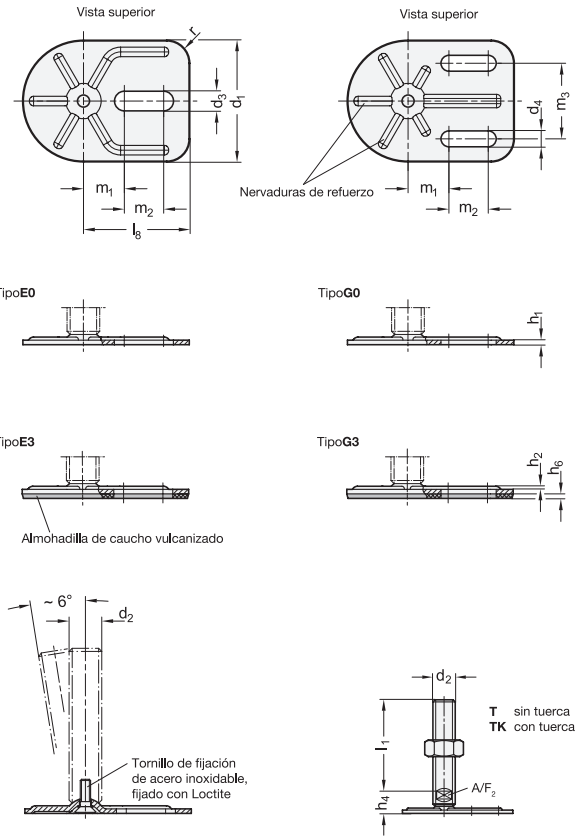
Descripción	d1	d2	l1	l8	r	d3	d4	h1	h2	h4	h6	m1	m2	m3	A/F 2	Carga estática en kN	⚖️
GN 43-80-M16-75-E0-*	80	M 16	75	70	15	13	-	3	1.3	18	-	27	26	-	12	20	284
GN 43-80-M16-75-E3-*	80	M 16	75	70	15	13	-	3	1.3	18	3	27	26	-	12	20	314
GN 43-80-M16-75-G0-*	80	M 16	75	70	15	-	10.5	3	1.3	18	-	27	26	50	12	20	279
GN 43-80-M16-75-G3-*	80	M 16	75	70	15	-	10.5	3	1.3	18	3	27	26	50	12	20	306
GN 43-80-M16-100-E0-*	80	M 16	100	70	15	13	-	3	1.3	18	-	27	26	-	12	20	317
GN 43-80-M16-100-E3-*	80	M 16	100	70	15	13	-	3	1.3	18	3	27	26	-	12	20	347
GN 43-80-M16-100-G0-*	80	M 16	100	70	15	-	10.5	3	1.3	18	-	27	26	50	12	20	312
GN 43-80-M16-100-G3-*	80	M 16	100	70	15	-	10.5	3	1.3	18	3	27	26	50	12	20	339
GN 43-80-M16-125-E0-*	80	M 16	125	70	15	13	-	3	1.3	18	-	27	26	-	12	20	349
GN 43-80-M16-125-E3-*	80	M 16	125	70	15	13	-	3	1.3	18	3	27	26	-	12	20	379
GN 43-80-M16-125-G0-*	80	M 16	125	70	15	-	10.5	3	1.3	18	-	27	26	50	12	20	344
GN 43-80-M16-125-G3-*	80	M 16	125	70	15	-	10.5	3	1.3	18	3	27	26	50	12	20	371
GN 43-80-M16-150-E0-*	80	M 16	150	70	15	13	-	3	1.3	18	-	27	26	-	12	20	381
GN 43-80-M16-150-E3-*	80	M 16	150	70	15	13	-	3	1.3	18	3	27	26	-	12	20	420
GN 43-80-M16-150-G0-*	80	M 16	150	70	15	-	10.5	3	1.3	18	-	27	26	50	12	20	376
GN 43-80-M16-150-G3-*	80	M 16	150	70	15	-	10.5	3	1.3	18	3	27	26	50	12	20	403
GN 43-80-M16-200-E0-*	80	M 16	200	70	15	13	-	3	1.3	18	-	27	26	-	12	20	724
GN 43-80-M16-200-E3-*	80	M 16	200	70	15	13	-	3	1.3	18	3	27	26	-	12	20	754
GN 43-80-M16-200-G0-*	80	M 16	200	70	15	-	10.5	3	1.3	18	-	27	26	50	12	20	719
GN 43-80-M16-200-G3-*	80	M 16	200	70	15	-	10.5	3	1.3	18	3	27	26	50	12	20	746
GN 43-80-M16-250-E0-*	80	M 16	250	70	15	13	-	3	1.3	18	-	27	26	-	12	20	509
GN 43-80-M16-250-E3-*	80	M 16	250	70	15	13	-	3	1.3	18	3	27	26	-	12	20	539
GN 43-80-M16-250-G0-*	80	M 16	250	70	15	-	10.5	3	1.3	18	-	27	26	50	12	20	504
GN 43-80-M16-250-G3-*	80	M 16	250	70	15	-	10.5	3	1.3	18	3	27	26	50	12	20	531
GN 43-80-M20-75-E0-*	80	M 20	75	70	15	13	-	3	1.3	19	-	27	26	-	15	20	342
GN 43-80-M20-75-E3-*	80	M 20	75	70	15	13	-	3	1.3	19	3	27	26	-	15	20	368
GN 43-80-M20-75-G0-*	80	M 20	75	70	15	-	10.5	3	1.3	19	-	27	26	50	15	20	336
GN 43-80-M20-75-G3-*	80	M 20	75	70	15	-	10.5	3	1.3	19	3	27	26	50	15	20	357
GN 43-80-M20-100-E0-*	80	M 20	100	70	15	13	-	3	1.3	19	-	27	26	-	15	20	401
GN 43-80-M20-100-E3-*	80	M 20	100	70	15	13	-	3	1.3	19	3	27	26	-	15	20	427
GN 43-80-M20-100-G0-*	80	M 20	100	70	15	-	10.5	3	1.3	19	-	27	26	50	15	20	395
GN 43-80-M20-100-G3-*	80	M 20	100	70	15	-	10.5	3	1.3	19	3	27	26	50	15	20	416
GN 43-80-M20-125-E0-*	80	M 20	125	70	15	13	-	3	1.3	19	-	27	26	-	15	20	451
GN 43-80-M20-125-E3-*	80	M 20	125	70	15	13	-	3	1.3	19	3	27	26	-	15	20	477
GN 43-80-M20-125-G0-*	80	M 20	125	70	15	-	10.5	3	1.3	19	-	27	26	50	15	20	445
GN 43-80-M20-125-G3-*	80	M 20	125	70	15	-	10.5	3	1.3	19	3	27	26	50	15	20	466
GN 43-80-M20-150-E0-*	80	M 20	150	70	15	13	-	3	1.3	19	-	27	26	-	15	20	502
GN 43-80-M20-150-E3-*	80	M 20	150	70	15	13	-	3	1.3	19	3	27	26	-	15	20	528
GN 43-80-M20-150-G0-*	80	M 20	150	70	15	-	10.5	3	1.3	19	-	27	26	50	15	20	496
GN 43-80-M20-150-G3-*	80	M 20	150	70	15	-	10.5	3	1.3	19	3	27	26	50	15	20	517

Peso de modelo T





Elementos de nivelación 11



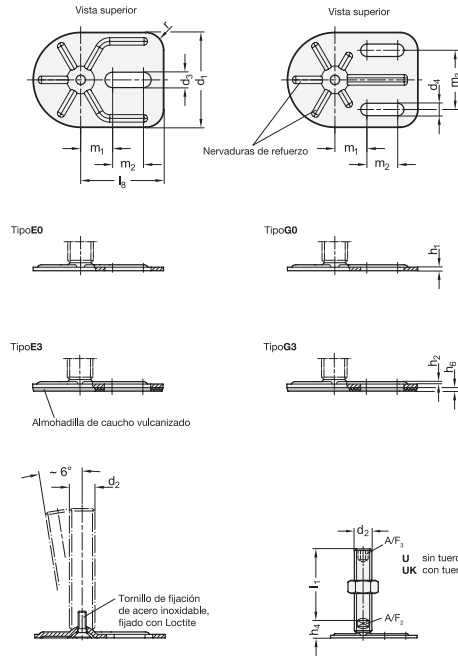
* Completar con la versión de los pies de nivelación de acero inoxidable (entrecarasen la base)

T sin tuerca
TK con tuerca

GN 43-T/TK

Descripción	d1	d2	l1	l8	r	d3	d4	h1	h2	h4	h6	m1	m2	m3	A/F 2	Carga estática en kN	⚖️
GN 43-80-M20-200-E0-*	80	M20	200	70	15	13	-	3	1.3	19	-	27	26	-	15	20	602
GN 43-80-M20-200-E3-*	80	M20	200	70	15	13	-	3	1.3	19	3	27	26	-	15	20	628
GN 43-80-M20-200-G0-*	80	M20	200	70	15	-	10.5	3	1.3	19	-	27	26	50	15	20	596
GN 43-80-M20-200-G3-*	80	M20	200	70	15	-	10.5	3	1.3	19	3	27	26	50	15	20	617
GN 43-80-M20-250-E0-*	80	M20	250	70	15	13	-	3	1.3	19	-	27	26	-	15	20	702
GN 43-80-M20-250-E3-*	80	M20	250	70	15	13	-	3	1.3	19	3	27	26	-	15	20	728
GN 43-80-M20-250-G0-*	80	M20	250	70	15	-	10.5	3	1.3	19	-	27	26	50	15	20	696
GN 43-80-M20-250-G3-*	80	M20	250	70	15	-	10.5	3	1.3	19	3	27	26	50	15	20	718
GN 43-80-M24-100-E0-*	80	M24	100	70	15	13	-	3	1.3	22	-	27	26	-	19	22	509
GN 43-80-M24-100-E3-*	80	M24	100	70	15	13	-	3	1.3	22	3	27	26	-	19	22	560
GN 43-80-M24-100-G0-*	80	M24	100	70	15	-	10.5	3	1.3	22	-	27	26	50	19	22	503
GN 43-80-M24-100-G3-*	80	M24	100	70	15	-	10.5	3	1.3	22	3	27	26	50	19	22	527
GN 43-80-M24-125-E0-*	80	M24	125	70	15	13	-	3	1.3	22	-	27	26	-	19	22	589
GN 43-80-M24-125-E3-*	80	M24	125	70	15	13	-	3	1.3	22	3	27	26	-	19	22	640
GN 43-80-M24-125-G0-*	80	M24	125	70	15	-	10.5	3	1.3	22	-	27	26	50	19	22	583
GN 43-80-M24-125-G3-*	80	M24	125	70	15	-	10.5	3	1.3	22	3	27	26	50	19	22	607
GN 43-80-M24-150-E0-*	80	M24	150	70	15	13	-	3	1.3	22	-	27	26	-	19	22	655
GN 43-80-M24-150-E3-*	80	M24	150	70	15	13	-	3	1.3	22	3	27	26	-	19	22	706
GN 43-80-M24-150-G0-*	80	M24	150	70	15	-	10.5	3	1.3	22	-	27	26	50	19	22	649
GN 43-80-M24-150-G3-*	80	M24	150	70	15	-	10.5	3	1.3	22	3	27	26	50	19	22	673
GN 43-80-M24-200-E0-*	80	M24	200	70	15	13	-	3	1.3	22	-	27	26	-	19	22	801
GN 43-80-M24-200-E3-*	80	M24	200	70	15	13	-	3	1.3	22	3	27	26	-	19	22	852
GN 43-80-M24-200-G0-*	80	M24	200	70	15	-	10.5	3	1.3	22	-	27	26	50	19	22	795
GN 43-80-M24-200-G3-*	80	M24	200	70	15	-	10.5	3	1.3	22	3	27	26	50	19	22	819
GN 43-80-M24-300-E0-*	80	M24	300	70	15	13	-	3	1.3	22	-	27	26	-	19	22	1971
GN 43-80-M24-300-E3-*	80	M24	300	70	15	13	-	3	1.3	22	3	27	26	-	19	22	2022
GN 43-80-M24-300-G0-*	80	M24	300	70	15	-	10.5	3	1.3	22	-	27	26	50	19	22	1965
GN 43-80-M24-300-G3-*	80	M24	300	70	15	-	10.5	3	1.3	22	3	27	26	50	19	22	1989

Peso de modelo T



* Completar con la versión de los pies de nivelación (hexágono para llave Allen en la parte superior / entrecaras en la base)

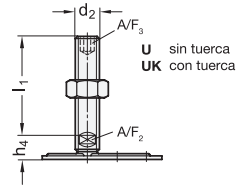
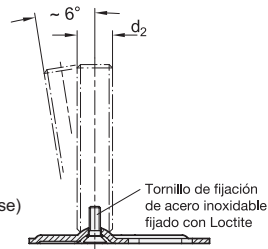
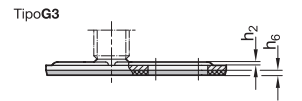
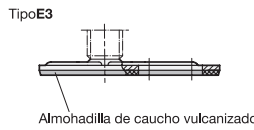
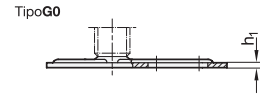
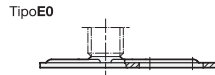
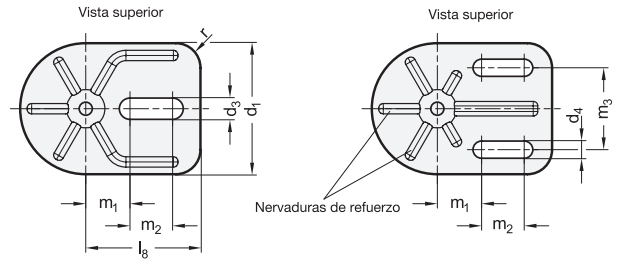
U sin tuerca
UK con tuerca

GN 43-U/UK

Descripción	d1	d2	l1	l8	r	d3	d4	h1	h2	h4	h6	m1	m2	m3	A/F 2	A/F 3	Carga estática en kN	⚖️
GN 43-80-M16-75-E0-*	80	M 16	75	70	15	13	-	3	1.3	18	-	27	26	-	12	8	20	279
GN 43-80-M16-75-E3-*	80	M 16	75	70	15	13	-	3	1.3	18	3	27	26	-	12	8	20	309
GN 43-80-M16-75-G0-*	80	M 16	75	70	15	-	10.5	3	1.3	18	-	27	26	50	12	8	20	274
GN 43-80-M16-75-G3-*	80	M 16	75	70	15	-	10.5	3	1.3	18	3	27	26	50	12	8	20	301
GN 43-80-M16-100-E0-*	80	M 16	100	70	15	13	-	3	1.3	18	-	27	26	-	12	8	20	311
GN 43-80-M16-100-E3-*	80	M 16	100	70	15	13	-	3	1.3	18	3	27	26	-	12	8	20	341
GN 43-80-M16-100-G0-*	80	M 16	100	70	15	-	10.5	3	1.3	18	-	27	26	50	12	8	20	306
GN 43-80-M16-100-G3-*	80	M 16	100	70	15	-	10.5	3	1.3	18	3	27	26	50	12	8	20	333
GN 43-80-M16-125-E0-*	80	M 16	125	70	15	13	-	3	1.3	18	-	27	26	-	12	8	20	344
GN 43-80-M16-125-E3-*	80	M 16	125	70	15	13	-	3	1.3	18	3	27	26	-	12	8	20	374
GN 43-80-M16-125-G0-*	80	M 16	125	70	15	-	10.5	3	1.3	18	-	27	26	50	12	8	20	339
GN 43-80-M16-125-G3-*	80	M 16	125	70	15	-	10.5	3	1.3	18	3	27	26	50	12	8	20	366
GN 43-80-M16-150-E0-*	80	M 16	150	70	15	13	-	3	1.3	18	-	27	26	-	12	8	20	376
GN 43-80-M16-150-E3-*	80	M 16	150	70	15	13	-	3	1.3	18	3	27	26	-	12	8	20	406
GN 43-80-M16-150-G0-*	80	M 16	150	70	15	-	10.5	3	1.3	18	-	27	26	50	12	8	20	371
GN 43-80-M16-150-G3-*	80	M 16	150	70	15	-	10.5	3	1.3	18	3	27	26	50	12	8	20	398
GN 43-80-M16-200-E0-*	80	M 16	200	70	15	13	-	3	1.3	18	-	27	26	-	12	8	20	442
GN 43-80-M16-200-E3-*	80	M 16	200	70	15	13	-	3	1.3	18	3	27	26	-	12	8	20	472
GN 43-80-M16-200-G0-*	80	M 16	200	70	15	-	10.5	3	1.3	18	-	27	26	50	12	8	20	437
GN 43-80-M16-200-G3-*	80	M 16	200	70	15	-	10.5	3	1.3	18	3	27	26	50	12	8	20	464
GN 43-80-M16-250-E0-*	80	M 16	250	70	15	13	-	3	1.3	18	-	27	26	-	12	8	20	508
GN 43-80-M16-250-E3-*	80	M 16	250	70	15	13	-	3	1.3	18	3	27	26	-	12	8	20	538
GN 43-80-M16-250-G0-*	80	M 16	250	70	15	-	10.5	3	1.3	18	-	27	26	50	12	8	20	502
GN 43-80-M16-250-G3-*	80	M 16	250	70	15	-	10.5	3	1.3	18	3	27	26	50	12	8	20	530
GN 43-80-M20-75-E0-*	80	M 20	75	70	15	13	-	3	1.3	19	-	27	26	-	15	10	20	342
GN 43-80-M20-75-E3-*	80	M 20	75	70	15	13	-	3	1.3	19	3	27	26	-	15	10	20	368
GN 43-80-M20-75-G0-*	80	M 20	75	70	15	-	10.5	3	1.3	19	-	27	26	50	15	10	20	336
GN 43-80-M20-75-G3-*	80	M 20	75	70	15	-	10.5	3	1.3	19	3	27	26	50	15	10	20	357
GN 43-80-M20-100-E0-*	80	M 20	100	70	15	13	-	3	1.3	19	-	27	26	-	15	10	20	580
GN 43-80-M20-100-E3-*	80	M 20	100	70	15	13	-	3	1.3	19	3	27	26	-	15	10	20	606
GN 43-80-M20-100-G0-*	80	M 20	100	70	15	-	10.5	3	1.3	19	-	27	26	50	15	10	20	574
GN 43-80-M20-100-G3-*	80	M 20	100	70	15	-	10.5	3	1.3	19	3	27	26	50	15	10	20	595
GN 43-80-M20-125-E0-*	80	M 20	125	70	15	13	-	3	1.3	19	-	27	26	-	15	10	20	443
GN 43-80-M20-125-E3-*	80	M 20	125	70	15	13	-	3	1.3	19	3	27	26	-	15	10	20	469
GN 43-80-M20-125-G0-*	80	M 20	125	70	15	-	10.5	3	1.3	19	-	27	26	50	15	10	20	437
GN 43-80-M20-125-G3-*	80	M 20	125	70	15	-	10.5	3	1.3	19	3	27	26	50	15	10	20	458
GN 43-80-M20-150-E0-*	80	M 20	150	70	15	13	-	3	1.3	19	-	27	26	-	15	10	20	501
GN 43-80-M20-150-E3-*	80	M 20	150	70	15	13	-	3	1.3	19	3	27	26	-	15	10	20	527
GN 43-80-M20-150-G0-*	80	M 20	150	70	15	-	10.5	3	1.3	19	-	27	26	50	15	10	20	495
GN 43-80-M20-150-G3-*	80	M 20	150	70	15	-	10.5	3	1.3	19	3	27	26	50	15	10	20	516

Peso de modelo U





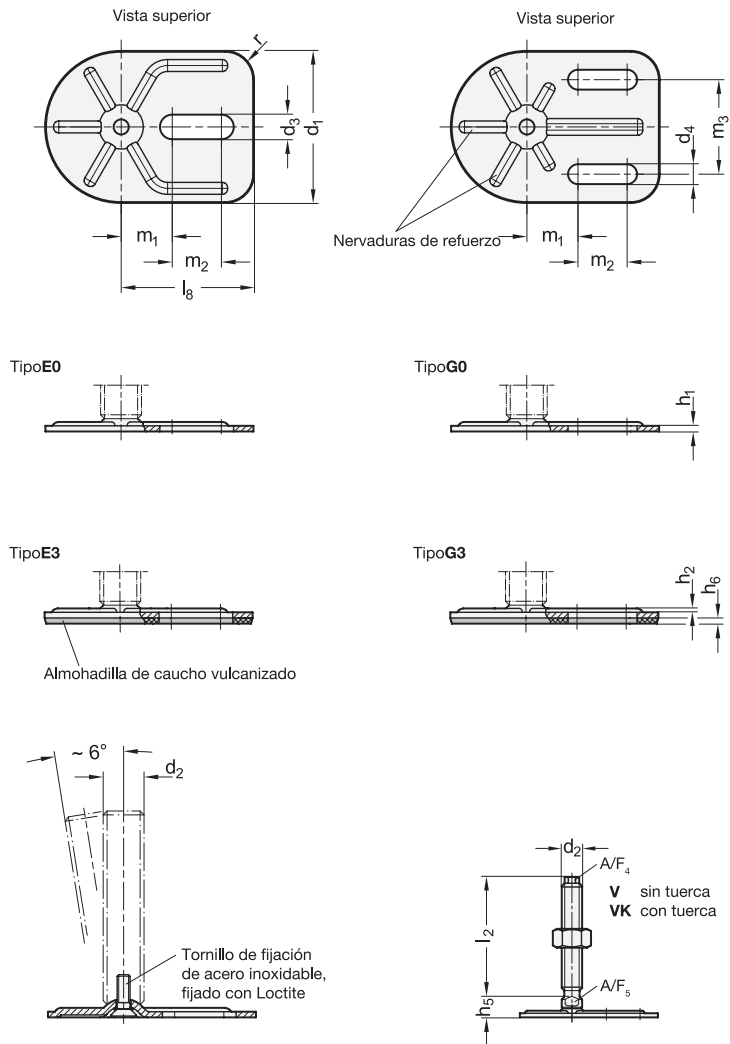
* Completar con la versión de los pies de nivelación (hexágono para llave Allen en la parte superior / entrecaras en la base)

U sin tuerca **UK** con tuerca

GN 43-U/UK

Descripción	d1	d2	l1	l8	r	d3	d4	h1	h2	h4	h6	m1	m2	m3	A/F ₂	A/F ₃	Carga estática en kN	⚖️
GN 43-80-M20-200-E0-*	80	M20	200	70	15	13	-	3	1.3	19	-	27	26	-	15	10	20	596
GN 43-80-M20-200-E3-*	80	M20	200	70	15	13	-	3	1.3	19	3	27	26	-	15	10	20	622
GN 43-80-M20-200-G0-*	80	M20	200	70	15	-	10.5	3	1.3	19	-	27	26	50	15	10	20	590
GN 43-80-M20-200-G3-*	80	M20	200	70	15	-	10.5	3	1.3	19	3	27	26	50	15	10	20	611
GN 43-80-M20-250-E0-*	80	M20	250	70	15	13	-	3	1.3	19	-	27	26	-	15	10	20	697
GN 43-80-M20-250-E3-*	80	M20	250	70	15	13	-	3	1.3	19	3	27	26	-	15	10	20	723
GN 43-80-M20-250-G0-*	80	M20	250	70	15	-	10.5	3	1.3	19	-	27	26	50	15	10	20	691
GN 43-80-M20-250-G3-*	80	M20	250	70	15	-	10.5	3	1.3	19	3	27	26	50	15	10	20	713
GN 43-80-M24-100-E0-*	80	M24	100	70	15	13	-	3	1.3	22	-	27	26	-	19	12	22	572
GN 43-80-M24-100-E3-*	80	M24	100	70	15	13	-	3	1.3	22	3	27	26	-	19	12	22	623
GN 43-80-M24-100-G0-*	80	M24	100	70	15	-	10.5	3	1.3	22	-	27	26	50	19	12	22	566
GN 43-80-M24-100-G3-*	80	M24	100	70	15	-	10.5	3	1.3	22	3	27	26	50	19	12	22	590
GN 43-80-M24-125-E0-*	80	M24	125	70	15	13	-	3	1.3	22	-	27	26	-	19	12	22	564
GN 43-80-M24-125-E3-*	80	M24	125	70	15	13	-	3	1.3	22	3	27	26	-	19	12	22	615
GN 43-80-M24-125-G0-*	80	M24	125	70	15	-	10.5	3	1.3	22	-	27	26	50	19	12	22	558
GN 43-80-M24-125-G3-*	80	M24	125	70	15	-	10.5	3	1.3	22	3	27	26	50	19	12	22	582
GN 43-80-M24-150-E0-*	80	M24	150	70	15	13	-	3	1.3	22	-	27	26	-	19	12	22	645
GN 43-80-M24-150-E3-*	80	M24	150	70	15	13	-	3	1.3	22	3	27	26	-	19	12	22	696
GN 43-80-M24-150-G0-*	80	M24	150	70	15	-	10.5	3	1.3	22	-	27	26	50	19	12	22	639
GN 43-80-M24-150-G3-*	80	M24	150	70	15	-	10.5	3	1.3	22	3	27	26	50	19	12	22	663
GN 43-80-M24-200-E0-*	80	M24	200	70	15	13	-	3	1.3	22	-	27	26	-	19	12	22	781
GN 43-80-M24-200-E3-*	80	M24	200	70	15	13	-	3	1.3	22	3	27	26	-	19	12	22	832
GN 43-80-M24-200-G0-*	80	M24	200	70	15	-	10.5	3	1.3	22	-	27	26	50	19	12	22	420
GN 43-80-M24-200-G3-*	80	M24	200	70	15	-	10.5	3	1.3	22	3	27	26	50	19	12	22	799
GN 43-80-M24-300-E0-*	80	M24	300	70	15	13	-	3	1.3	22	-	27	26	-	19	12	22	1590
GN 43-80-M24-300-E3-*	80	M24	300	70	15	13	-	3	1.3	22	3	27	26	-	19	12	22	1641
GN 43-80-M24-300-G0-*	80	M24	300	70	15	-	10.5	3	1.3	22	-	27	26	50	19	12	22	1229
GN 43-80-M24-300-G3-*	80	M24	300	70	15	-	10.5	3	1.3	22	3	27	26	50	19	12	22	1608

Peso de modelo U



* Completar con la versión de los pies de nivelación de acero inoxidable

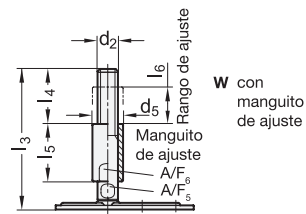
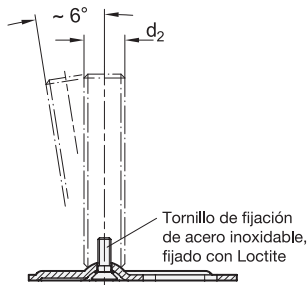
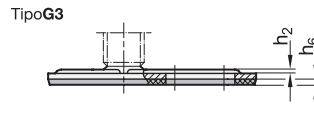
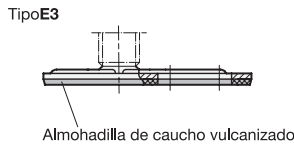
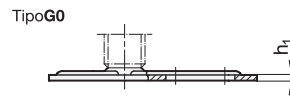
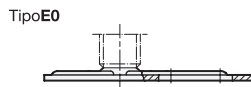
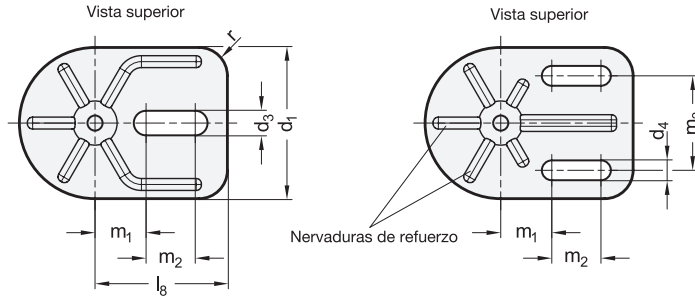
V sin tuerca
VK con tuerca

GN 43-V/VK

Descripción	d1	d2	l2	l8	r	d3	d4	h1	h2	h5	h6	m1	m2	m3	A/F ₄	A/F ₅	Carga estática en kN	
GN 43-80-M16-75-E0-*	80	M16	75	70	15	13	-	3	1.3	15	-	27	26	-	10	12	20	275
GN 43-80-M16-75-E3-*	80	M16	75	70	15	13	-	3	1.3	15	3	27	26	-	10	12	20	305
GN 43-80-M16-75-G0-*	80	M16	75	70	15	-	10.5	3	1.3	15	-	27	26	50	10	12	20	270
GN 43-80-M16-75-G3-*	80	M16	75	70	15	-	10.5	3	1.3	15	3	27	26	50	10	12	20	297
GN 43-80-M16-100-E0-*	80	M16	100	70	15	13	-	3	1.3	15	-	27	26	-	10	12	20	309
GN 43-80-M16-100-E3-*	80	M16	100	70	15	13	-	3	1.3	15	3	27	26	-	10	12	20	339
GN 43-80-M16-100-G0-*	80	M16	100	70	15	-	10.5	3	1.3	15	-	27	26	50	10	12	20	304
GN 43-80-M16-100-G3-*	80	M16	100	70	15	-	10.5	3	1.3	15	3	27	26	50	10	12	20	331
GN 43-80-M16-125-E0-*	80	M16	125	70	15	13	-	3	1.3	15	-	27	26	-	10	12	20	341
GN 43-80-M16-125-E3-*	80	M16	125	70	15	13	-	3	1.3	15	3	27	26	-	10	12	20	371
GN 43-80-M16-125-G0-*	80	M16	125	70	15	-	10.5	3	1.3	15	-	27	26	50	10	12	20	336
GN 43-80-M16-125-G3-*	80	M16	125	70	15	-	10.5	3	1.3	15	3	27	26	50	10	12	20	363
GN 43-80-M16-150-E0-*	80	M16	150	70	15	13	-	3	1.3	15	-	27	26	-	10	12	20	374
GN 43-80-M16-150-E3-*	80	M16	150	70	15	13	-	3	1.3	15	3	27	26	-	10	12	20	404
GN 43-80-M16-150-G0-*	80	M16	150	70	15	-	10.5	3	1.3	15	-	27	26	50	10	12	20	369
GN 43-80-M16-150-G3-*	80	M16	150	70	15	-	10.5	3	1.3	15	3	27	26	50	10	12	20	396

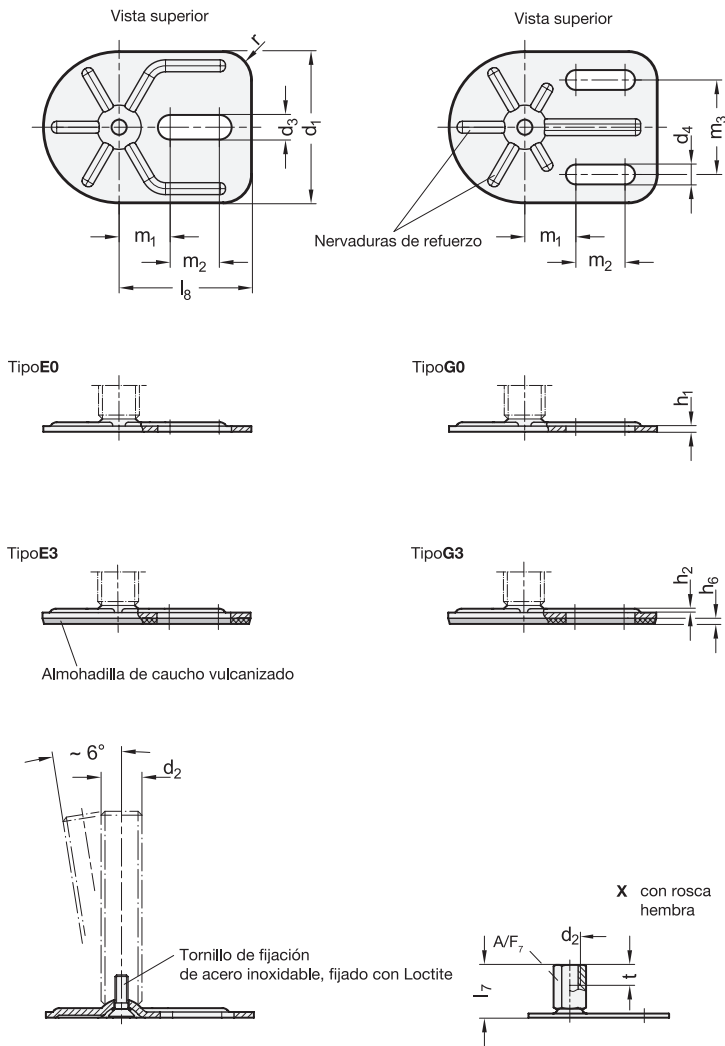
Peso de modelo V





GN 43-W

Descripción	d1	d2	l3	l8	r	d3	d4	d5	h1	h2	h6	l4	l5	l6	m1	m2	m3	A/F 5	A/F 6	Carga estática en kN	📐
GN 43-80-M16-110-E0-W	80	M 16	110	70	15	13	-	24	3	1.3	-	45	45	29	27	26	-	12	20	20	402
GN 43-80-M16-110-E3-W	80	M 16	110	70	15	13	-	24	3	1.3	3	45	45	29	27	26	-	12	20	20	432
GN 43-80-M16-110-G0-W	80	M 16	110	70	15	-	10.5	24	3	1.3	-	45	45	29	27	26	50	12	20	20	397
GN 43-80-M16-110-G3-W	80	M 16	110	70	15	-	10.5	24	3	1.3	3	45	45	29	27	26	50	12	20	20	424
GN 43-80-M16-135-E0-W	80	M 16	135	70	15	13	-	24	3	1.3	-	45	45	29	27	26	-	12	20	20	439
GN 43-80-M16-135-E3-W	80	M 16	135	70	15	13	-	24	3	1.3	3	45	45	29	27	26	-	12	20	20	469
GN 43-80-M16-135-G0-W	80	M 16	135	70	15	-	10.5	24	3	1.3	-	45	45	29	27	26	50	12	20	20	434
GN 43-80-M16-135-G3-W	80	M 16	135	70	15	-	10.5	24	3	1.3	3	45	45	29	27	26	50	12	20	20	461
GN 43-80-M16-160-E0-W	80	M 16	160	70	15	13	-	24	3	1.3	-	45	45	29	27	26	-	12	20	20	480
GN 43-80-M16-160-E3-W	80	M 16	160	70	15	13	-	24	3	1.3	3	45	45	29	27	26	-	12	20	20	510
GN 43-80-M16-160-G0-W	80	M 16	160	70	15	-	10.5	24	3	1.3	-	45	45	29	27	26	50	12	20	20	475
GN 43-80-M16-160-G3-W	80	M 16	160	70	15	-	10.5	24	3	1.3	3	45	45	29	27	26	50	12	20	20	502
GN 43-80-M16-185-E0-W	80	M 16	185	70	15	13	-	24	3	1.3	-	45	45	29	27	26	-	12	20	20	520
GN 43-80-M16-185-E3-W	80	M 16	185	70	15	13	-	24	3	1.3	3	45	45	29	27	26	-	12	20	20	550
GN 43-80-M16-185-G0-W	80	M 16	185	70	15	-	10.5	24	3	1.3	-	45	45	29	27	26	50	12	20	20	515
GN 43-80-M16-185-G3-W	80	M 16	185	70	15	-	10.5	24	3	1.3	3	45	45	29	27	26	50	12	20	20	542



GN 43-X

Descripción	d1	d2	l7	l8	r	d3	d4	h1	h2	h6	m1	m2	m3	A/F7	t	Carga estática en kN	⚖️
GN 43-80-M8-26-E0-X	80	M 8	26	70	15	13	-	3	1.3	-	27	26	-	14	8	8	221
GN 43-80-M8-26-E3-X	80	M 8	26	70	15	13	-	3	1.3	3	27	26	-	14	8	8	224
GN 43-80-M8-26-G0-X	80	M 8	26	70	15	-	10.5	3	1.3	-	27	26	50	14	8	8	214
GN 43-80-M8-26-G3-X	80	M 8	26	70	15	-	10.5	3	1.3	3	27	26	50	14	8	8	219
GN 43-80-M10-29-E0-X	80	M 10	29	70	15	13	-	3	1.3	-	27	26	-	14	10	14	221
GN 43-80-M10-29-E3-X	80	M 10	29	70	15	13	-	3	1.3	3	27	26	-	14	10	14	224
GN 43-80-M10-29-G0-X	80	M 10	29	70	15	-	10.5	3	1.3	-	27	26	50	14	10	14	214
GN 43-80-M10-29-G3-X	80	M 10	29	70	15	-	10.5	3	1.3	3	27	26	50	14	10	14	219
GN 43-80-M12-32-E0-X	80	M 12	32	70	15	13	-	3	1.3	-	27	26	-	17	12	20	232
GN 43-80-M12-32-E3-X	80	M 12	32	70	15	13	-	3	1.3	3	27	26	-	17	12	20	242
GN 43-80-M12-32-G0-X	80	M 12	32	70	15	-	10.5	3	1.3	-	27	26	50	17	12	20	227
GN 43-80-M12-32-G3-X	80	M 12	32	70	15	-	10.5	3	1.3	3	27	26	50	17	12	20	234
GN 43-80-M16-38-E0-X	80	M 16	38	70	15	13	-	3	1.3	-	27	26	-	22	16	20	248
GN 43-80-M16-38-E3-X	80	M 16	38	70	15	13	-	3	1.3	3	27	26	-	22	16	20	278
GN 43-80-M16-38-G0-X	80	M 16	38	70	15	-	10.5	3	1.3	-	27	26	50	22	16	20	243
GN 43-80-M16-38-G3-X	80	M 16	38	70	15	-	10.5	3	1.3	3	27	26	50	22	16	20	269
GN 43-80-M20-45-E0-X	80	M 20	45	70	15	13	-	3	1.3	-	27	26	-	27	20	20	314
GN 43-80-M20-45-E3-X	80	M 20	45	70	15	13	-	3	1.3	3	27	26	-	27	20	20	339
GN 43-80-M20-45-G0-X	80	M 20	45	70	15	-	10.5	3	1.3	-	27	26	50	27	20	20	308
GN 43-80-M20-45-G3-X	80	M 20	45	70	15	-	10.5	3	1.3	3	27	26	50	27	20	20	329

