

Posicionadores de muelle

Acero / Acero inoxidable, con brida para montaje superficial, con o sin posición de bloqueo, con anillo o palanca

ESPECIFICACIÓN

Tipos

- Tipo **A**: con anillo, sin posición de bloqueo
- Tipo **C**: con anillo, con posición de bloqueo
- Tipo **E**: con palanca, con posición de bloqueo

Guía

Fundición de precisión de acero

- Zincado, azul pasivado **ZB**
- Zincado y con revestimiento en polvo Negro, RAL 9005, acabado texturizado **SW**

Guía

Fundición de precisión de acero inoxidable AISI 316 **A4**

Anillo

- Fundición de precisión de acero Zincado, azul pasivado (ZB y SW)
- Fundición de precisión de acero AISI 316 (para A4)

Palanca

- Fundición de precisión de acero Zincado, azul pasivado (ZB y SW)
- Fundición de precisión de acero AISI 316 (para A4)

Pivote

- Fundición de precisión de acero Acero, zincado, azul pasivado (ZB y SW)
- Acero inoxidable AISI 316 (para A4)

Prisionero DIN 915 (tipo A)

- Acero, cincado (para ZB y SW)
- Acero inoxidable (para A4)

Muelle de presión

Acero inoxidable AISI 316Ti

INFORMACIÓN

En los posicionadores de muelle GN 722.6, el pivote de retención se acciona mediante el anillo o la palanca. Esto se lleva a cabo manualmente, con un cable o mediante una varilla alargada con gancho. La versión **ST** ha sido diseñada para aplicaciones en construcciones de acero, mientras que la versión en acero inoxidable **A4** está indicada para su uso en entornos especialmente agresivos. La versión con bloqueo de posición se utiliza cuando el pasador no debe sobresalir de manera temporal. Para ello, el anillo se gira lateralmente después de que el perno de cierre se haya retraído. El anillo se mantiene en esta posición gracias a la ranura de cierre de la parte superior de la guía.

Las tolerancias dimensionales entre el pasador y la guía se han elegido para garantizar una fiabilidad funcional incluso en aplicaciones de dimensiones aproximadas o en presencia de suciedad.

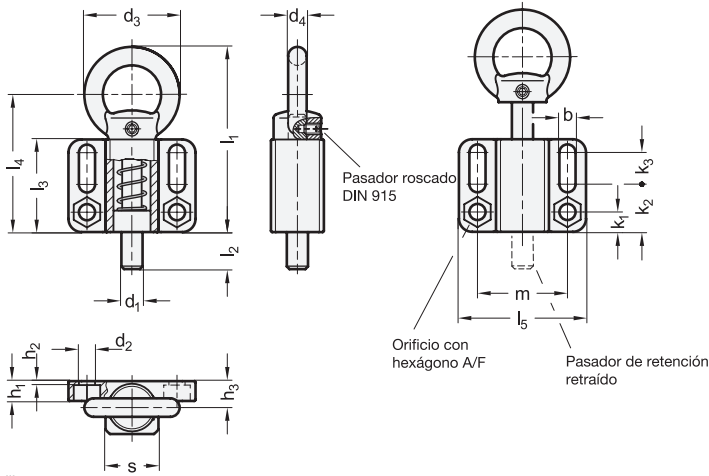
Para la fijación, los orificios de montaje ranurados o hexagonales permiten utilizar tornillos allen DIN 912 y tornillos o tuercas hexagonales según DIN 931 o DIN 934.

- Gama de posicionadores de muelle (ver página 816)

DATOS TÉCNICOS

- Información de capacidad de carga (ver página A42)
- Características del acero inoxidable (ver página A26)





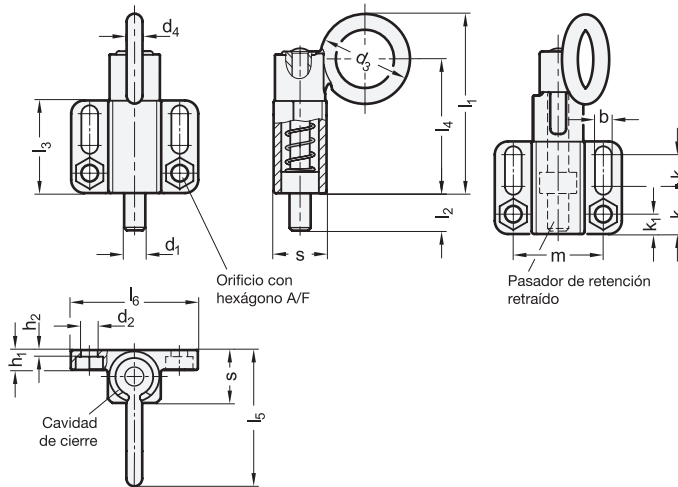
* Completar con

SW Negro, RAL 9005
ZB Zincado brillante

GN 722.6-A-ST

Descripción	d1 Pasador -0.05/-0.25 Orificio +0.1/+0.3	s	b	d2 +0.3	d3	d4	h1	h2	h3	k1	k2	k3	l1 ≈	l2	l3	l4	l5	m	A/F	Carga de muelle en N ≈ inicial	Carga de muelle en N ≈ final	⚖️
GN 722.6-8-20-A-*	8	20	6.1	6.1	36	7	7.5	1.5	10	7.5	18	12	70	14	35	52	48	34	10	14	35	179
GN 722.6-10-20-A-*	10	20	6.1	6.1	36	7	7.5	1.5	10	7.5	18	12	70	14	35	52	48	34	10	14	35	186
GN 722.6-12-20-A-*	12	20	6.1	6.1	36	7	7.5	1.5	10	7.5	18	12	70	14	35	52	48	34	10	14	35	188
GN 722.6-14-20-A-*	14	20	6.1	6.1	36	7	7.5	1.5	10	7.5	18	12	70	14	35	52	48	34	10	14	35	191
GN 722.6-16-30-A-*	16	30	10.1	10.1	50	10	15	5	15	14	34	10	103	20	54	78	80	55	17	22	70	802
GN 722.6-20-30-A-*	20	30	10.1	10.1	50	10	15	5	15	14	34	10	103	20	54	78	80	55	17	22	70	820

Peso SW



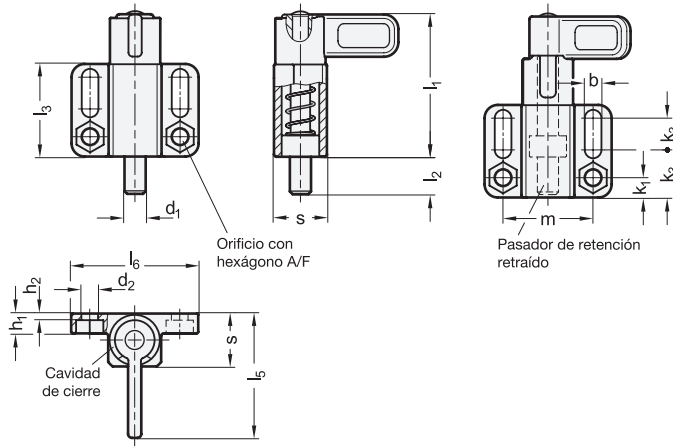
* Completar con

SW Negro, RAL 9005
ZB Zincado brillante

GN 722.6-C-ST

Descripción	d1 Pasador -0.05/-0.25 Orificio +0.1/+0.3	s	b	d2 +0.3	d3	d4	h1	h2	h3	k1	k2	k3	l1 ≈	l2	l3	l4	l5	l6	m	A/F	Carga de muelle en N ≈ inicial	Carga de muelle en N ≈ final	⚖️
GN 722.6-8-20-C-*	8	20	6.1	6.1	34	6	7.5	1.5	7.5	18	12	68	14	35	51	41.5	48	34	10	14	35	180	
GN 722.6-10-20-C-*	10	20	6.1	6.1	34	6	7.5	1.5	7.5	18	12	68	14	35	51	41.5	48	34	10	14	35	182	
GN 722.6-12-20-C-*	12	20	6.1	6.1	34	6	7.5	1.5	7.5	18	12	68	14	35	51	41.5	48	34	10	14	35	184	
GN 722.6-14-20-C-*	14	20	6.1	6.1	34	6	7.5	1.5	7.5	18	12	68	14	35	51	41.5	48	34	10	14	35	186	
GN 722.6-16-30-C-*	16	30	10.1	10.1	48	9	15	5	14	34	10	102	20	54	78	60	80	55	17	22	70	755	
GN 722.6-20-30-C-*	20	30	10.1	10.1	48	9	15	5	14	34	10	102	20	54	78	60	80	55	17	22	70	765	

Peso SW



* Completar con

SW

Negro, RAL 9005

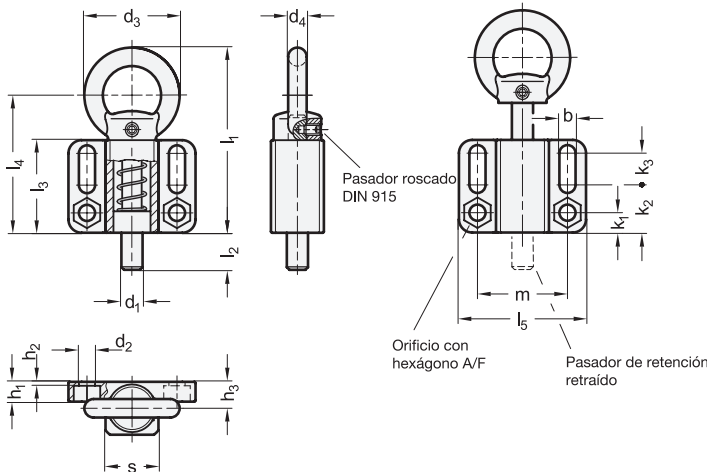
ZB

Zincado brillante

GN 722.6-E-ST

Descripción	d1 Pasador -0.05/-0.25 Orificio +0.1/+0.3	s	b +0.3	d2 +0.3	h1	h2	k1	k2	k3	l1 ≈	l2	l3	l5	l6	m	A/F	Carga de muelle en N ≈ inicial	Carga de muelle en N ≈ final	⚖
GN 722.6-8-20-E-*	8	20	6.1	6.1	7.5	1.5	7.5	18	12	54	14	35	37	48	34	10	14	35	179
GN 722.6-10-20-E-*	10	20	6.1	6.1	7.5	1.5	7.5	18	12	54	14	35	37	48	34	10	14	35	182
GN 722.6-12-20-E-*	12	20	6.1	6.1	7.5	1.5	7.5	18	12	54	14	35	37	48	34	10	14	35	186
GN 722.6-14-20-E-*	14	20	6.1	6.1	7.5	1.5	7.5	18	12	54	14	35	37	48	34	10	14	35	191
GN 722.6-16-30-E-*	16	30	10.1	10.1	15	5	14	34	10	83	20	54	55	80	55	17	22	70	755
GN 722.6-20-30-E-*	20	30	10.1	10.1	15	5	14	34	10	83	20	54	55	80	55	17	22	70	772

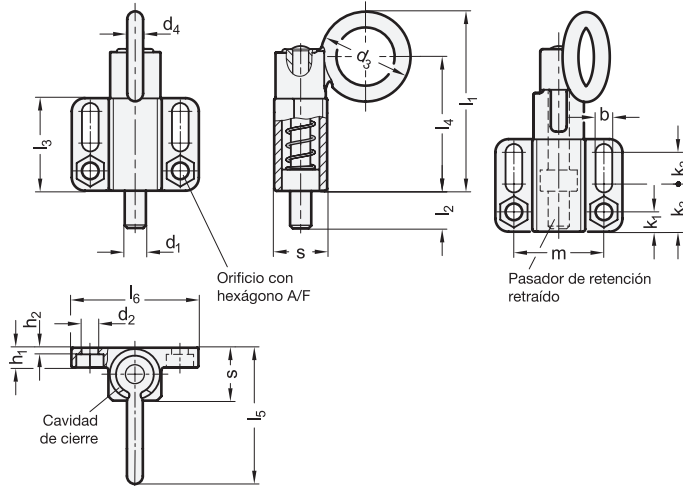
Peso SW



GN 722.6-A-A4

STAINLESS STEEL

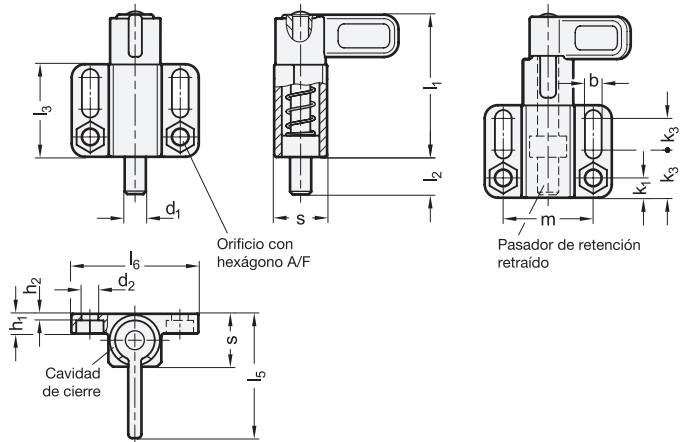
Descripción	d1 Pasador -0.05/-0.25 Orificio +0.1/+0.3	s	b +0.3	d2 +0.3	d3	d4	h1	h2	h3	k1	k2	k3	l1 ≈	l2	l3	l4	l5	m	A/F	Carga de muelle en N ≈ inicial	Carga de muelle en N ≈ final	⚖
GN 722.6-8-20-A-A4	8	20	6.1	6.1	36	7	7.5	1.5	10	7.5	18	12	70	14	35	52	48	34	10	14	35	179
GN 722.6-10-20-A-A4	10	20	6.1	6.1	36	7	7.5	1.5	10	7.5	18	12	70	14	35	52	48	34	10	14	35	186
GN 722.6-12-20-A-A4	12	20	6.1	6.1	36	7	7.5	1.5	10	7.5	18	12	70	14	35	52	48	34	10	14	35	188
GN 722.6-14-20-A-A4	14	30	10.1	6.1	36	7	7.5	1.5	10	7.5	18	12	70	14	35	52	48	34	10	14	35	191
GN 722.6-16-30-A-A4	16	30	10.1	10.1	50	10	15	5	15	14	34	10	103	20	54	78	80	55	17	22	70	802
GN 722.6-20-30-A-A4	20	20	6.1	10.1	50	10	15	5	15	14	34	10	103	20	54	78	80	55	17	22	70	820



GN 722.6-C-A4

STAINLESS STEEL

Descripción	d1 Pasador -0.05/-0.25 Orificio +0.1/+0.3	s	b +0.3	d2 +0.3	d3	d4	h1	h2	k1	k2	k3	l1 ≈	l2	l3	l4	l5	l6	m	A/F	Carga de muelle en N ≈ inicial	Carga de muelle en N ≈ final	⚖
GN 722.6-8-20-C-A4	8	20	6.1	6.1	34	6	7.5	1.5	7.5	18	12	68	14	35	51	41.5	48	34	10	14	35	182
GN 722.6-10-20-C-A4	10	20	6.1	6.1	34	6	7.5	1.5	7.5	18	12	68	14	35	51	41.5	48	34	10	14	35	184
GN 722.6-12-20-C-A4	12	20	6.1	6.1	34	6	7.5	1.5	7.5	18	12	68	14	35	51	41.5	48	34	10	14	35	186
GN 722.6-14-20-C-A4	14	30	10.1	6.1	34	6	7.5	1.5	7.5	18	12	68	14	35	51	41.5	48	34	10	14	35	191
GN 722.6-16-30-C-A4	16	30	10.1	10.1	48	9	15	5	14	34	10	102	20	54	78	60	80	55	17	22	70	755
GN 722.6-20-30-C-A4	20	20	6.1	10.1	48	9	15	5	14	34	10	102	20	54	78	60	80	55	17	22	70	765



GN 722.6-E-A4

STAINLESS STEEL

Descripción	d1 Pasador -0.05/-0.25 Orificio +0.1/+0.3	s	b +0.3	d2 +0.3	h1	h2	k1	k2	k3	l1 ≈	l2	l3	l5	l6	m	A/F	Carga de muelle en N ≈ inicial	Carga de muelle en N ≈ final	⚖
GN 722.6-8-20-E-A4	8	20	6.1	6.1	7.5	1.5	7.5	18	12	54	14	35	37	48	34	10	14	35	180
GN 722.6-10-20-E-A4	10	20	6.1	6.1	7.5	1.5	7.5	18	12	54	14	35	37	48	34	10	14	35	183
GN 722.6-12-20-E-A4	12	20	6.1	6.1	7.5	1.5	7.5	18	12	54	14	35	37	48	34	10	14	35	187
GN 722.6-14-20-E-A4	14	30	10.1	6.1	7.5	1.5	7.5	18	12	54	14	35	37	48	34	10	14	35	191
GN 722.6-16-30-E-A4	16	30	10.1	10.1	14	5	14	34	10	83	20	54	55	80	55	17	22	70	756
GN 722.6-20-30-E-A4	20	30	10.1	10.1	14	5	14	34	10	83	20	54	55	80	55	17	22	70	774

