

Pies de nivelación de acero inoxidable

Espárrago ajustable

ESPECIFICACIÓN

Tipos

- Tipo **OS**: Sin tapón de plástico
- Tipo **KS**: Con tapón de plástico, deslizante
- Tipo **KR**: Con tapón de plástico, no deslizante
- Tipo **KSE**: Con tapa inferior de plástico, deslizante, conductivo eléctricamente (antiestático)
- Tipo **KRE**: Con tapa inferior de plástico, antideslizante, conductivo eléctricamente (antiestático)

Acero inoxidable AISI 303

Tipo **KS / KSE**

Tapón de plástico Poliacetal (POM)

KS: Blanco (color natural) RAL 9001

KRE: Negro, conductor

Resistividad superficial: $< 10^6 \Omega$

Resistividad de volumen: $< 10^7 \Omega$

DIN EN 61340-5-1 / 61340-2-3

Tipo **KR / KRE**

Tapa de plástico de elastómero (TPE), dureza 78 Shore A \approx

KR: Negro

KRE: Negro, conductor

Resistividad superficial: $< 10^6 \Omega$

Resistividad de volumen: $< 10^7 \Omega$

DIN EN 61340-5-1 / 61340-2-3

Tuerca hexagonal ISO 4032

Acero inoxidable AISI 304



INFORMACIÓN

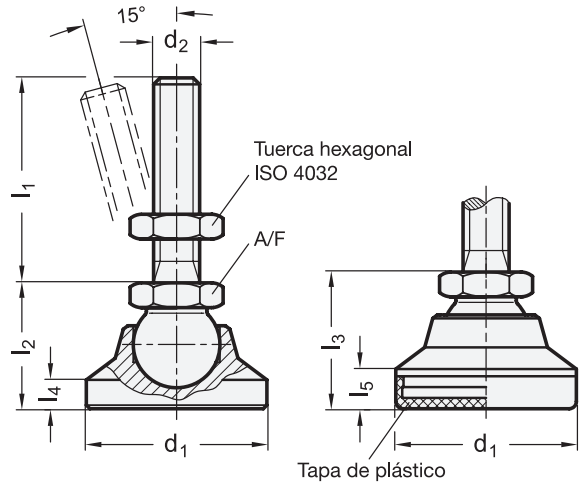
La carga estática del elemento de nivelación GN 343.6 está limitada por la capacidad de carga de la rótula de acero inoxidable con espárrago roscado (AISI 303).

Los valores de carga estática mostrados en la tabla se refieren a una carga vertical en relación al alojamiento esférico. Bajo condiciones normales de trabajo una carga lateral o angular es probable y la capacidad de carga debe considerarse reducida.

Los elementos de nivelación de acero inoxidable GN 343.6 no pueden desmontarse.

DATOS TÉCNICOS

- Características del acero inoxidable (ver página A26)
- Características del elastómero (ver página A32)
- Características plásticas (ver página A2)



* Completar con el código del tipo de pies de nivelación

OS KS KR KSE KRE

GN 343.6

STAINLESS STEEL


Descripción	d1	d2	l1	l2	l3	l4	l5	A/F	Carga estática en kN	Δ
GN 343.6-25-M6-40-*	25	M 6	40	19	20.5	4	5.5	12	4	44
GN 343.6-25-M6-50-*	25	M 6	50	19	20.5	4	5.5	12	4	43
GN 343.6-25-M6-63-*	25	M 6	63	19	20.5	4	5.5	12	4	46
GN 343.6-25-M8-40-*	25	M 8	40	19	20.5	4	5.5	12	7	52
GN 343.6-25-M8-50-*	25	M 8	50	19	20.5	4	5.5	12	7	50
GN 343.6-25-M8-63-*	25	M 8	63	19	20.5	4	5.5	12	7	61
GN 343.6-25-M10-50-*	25	M 10	50	19	20.5	4	5.5	12	11	67

* Completar con el código del tipo de pies de nivelación

OS KS KR KSE KRE

GN 343.6

STAINLESS STEEL

Descripción	d1	d2	l1	l2	l3	l4	l5	A/F	Carga estática en kN	
GN 343.6-25-M10-63-*	25	M 10	63	19	20.5	4	5.5	12	11	73
GN 343.6-25-M10-80-*	25	M 10	80	19	20.5	4	5.5	12	11	81
GN 343.6-32-M8-40-*	32	M 8	40	23	24.5	5	6.5	12	7	60
GN 343.6-32-M8-50-*	32	M 8	50	23	24.5	5	6.5	12	7	80
GN 343.6-32-M8-63-*	32	M 8	63	23	24.5	5	6.5	12	7	80
GN 343.6-32-M10-50-*	32	M 10	50	23	24.5	5	6.5	15	11	107
GN 343.6-32-M10-63-*	32	M 10	63	23	24.5	5	6.5	15	11	97
GN 343.6-32-M10-80-*	32	M 10	80	23	24.5	5	6.5	15	11	116
GN 343.6-32-M12-63-*	32	M 12	63	23	24.5	5	6.5	15	16	125
GN 343.6-32-M12-80-*	32	M 12	80	23	24.5	5	6.5	15	16	137
GN 343.6-32-M12-100-*	32	M 12	100	23	24.5	5	6.5	15	16	152
GN 343.6-40-M8-50-*	40	M 8	50	26	27.5	6	7.5	15	7	129
GN 343.6-40-M8-63-*	40	M 8	63	26	27.5	6	7.5	15	7	134
GN 343.6-40-M8-80-*	40	M 8	80	26	27.5	6	7.5	15	7	139
GN 343.6-40-M10-50-*	40	M 10	50	26	27.5	6	7.5	15	11	140
GN 343.6-40-M10-63-*	40	M 10	63	26	27.5	6	7.5	15	11	150
GN 343.6-40-M10-80-*	40	M 10	80	26	27.5	6	7.5	15	11	160
GN 343.6-40-M12-63-*	40	M 12	63	26	27.5	6	7.5	17	16	173
GN 343.6-40-M12-80-*	40	M 12	80	26	27.5	6	7.5	17	16	180
GN 343.6-40-M12-100-*	40	M 12	100	26	27.5	6	7.5	17	16	202
GN 343.6-50-M8-50-*	50	M 8	50	26	29.5	7	8.5	15	7	198
GN 343.6-50-M8-63-*	50	M 8	63	26	29.5	7	8.5	15	7	200
GN 343.6-50-M8-80-*	50	M 8	80	26	29.5	7	8.5	15	7	207
GN 343.6-50-M10-50-*	50	M 10	50	28	29.5	7	8.5	15	11	200
GN 343.6-50-M10-63-*	50	M 10	63	28	29.5	7	8.5	15	11	200
GN 343.6-50-M10-80-*	50	M 10	80	28	29.5	7	8.5	15	11	220
GN 343.6-50-M12-63-*	50	M 12	63	28	29.5	7	8.5	17	16	245
GN 343.6-50-M12-80-*	50	M 12	80	28	29.5	7	8.5	17	16	240
GN 343.6-50-M12-100-*	50	M 12	100	28	29.5	7	8.5	17	16	220
GN 343.6-50-M16-63-*	50	M 16	63	28	29.5	7	8.5	17	30	290
GN 343.6-50-M16-80-*	50	M 16	80	28	29.5	7	8.5	17	30	314
GN 343.6-50-M16-100-*	50	M 16	100	28	29.5	7	8.5	17	30	338
GN 343.6-60-M10-50-*	60	M 10	50	36	37.5	8.5	10	17	11	370
GN 343.6-60-M10-63-*	60	M 10	63	36	37.5	8.5	10	17	11	375
GN 343.6-60-M10-80-*	60	M 10	80	36	37.5	8.5	10	17	11	384
GN 343.6-60-M12-63-*	60	M 12	63	36	37.5	8.5	10	17	16	400
GN 343.6-60-M12-80-*	60	M 12	80	36	37.5	8.5	10	17	16	400
GN 343.6-60-M12-100-*	60	M 12	100	36	37.5	8.5	10	17	16	400
GN 343.6-60-M16-80-*	60	M 16	80	36	37.5	8.5	10	24	30	470
GN 343.6-60-M16-100-*	60	M 16	100	36	37.5	8.5	10	24	30	480
GN 343.6-60-M16-125-*	60	M 16	125	36	37.5	8.5	10	24	30	524
GN 343.6-60-M20-98-*	60	M 20	98	36	37.5	8.5	10	24	45	550
GN 343.6-60-M20-138-*	60	M 20	138	36	37.5	8.5	10	24	45	660
GN 343.6-60-M20-158-*	60	M 20	158	36	37.5	8.5	10	24	45	700
GN 343.6-60-M24-98-*	60	M 24	98	36	37.5	8.5	10	24	45	712
GN 343.6-60-M24-138-*	60	M 24	138	36	37.5	8.5	10	24	45	800
GN 343.6-60-M24-158-*	60	M 24	158	36	37.5	8.5	10	24	45	900

Peso del tipo KR

