

## Posicionadores de presión

Acero / Acero inoxidable, con brida para montaje superficial, paralelo respecto al pasador del perno

### ESPECIFICACIÓN

#### Tipos

- Modelo **L**: palanca a la izquierda
- Modelo **R**: palanca a la derecha

#### Modelo en acero ST

Guía  
Función de acero de precisión  
zincado, azul pasivado **ZB**  
zincado y con revestimiento de plástico negro, acabado texturizado **SW**

#### Palanca

Acero zincado, azul pasivado

#### Pasador

Acero zincado, azul pasivado

#### Anillo de retención (muelle)

Acero inoxidable AISI 316Ti

#### Modelo en acero inoxidable A4

Guía / Cierre  
Fundición de acero inoxidable **A4**  
AISI 316

#### Pasador

Acero inoxidable AISI 316

#### Anillo de retención (muelle)

Acero inoxidable AISI 316Ti

### INFORMACIÓN

Con los pestillos de muelle GN 722.3, el pasador de retención se retrae a lo largo de la curva de la guía al girar la palanca del pestillo 180°. La muesca de la parte superior de la curva hace que la palanca del pestillo quede retenida si, de manera transitoria, no se desea que el pasador de retención sobresalga. Las versiones **ZB** y **SW** están diseñadas para aplicaciones fabricadas en acero, mientras que la versión de acero inoxidable **A4** es apta para usos en entornos especialmente agresivos.

Las tolerancias dimensionales entre el pasador y la guía se han fijado de modo que se garantiza la fiabilidad de funcionamiento incluso tras el proceso de soldadura, tras aplicar una capa de protección anticorrosión o en presencia de suciedad.

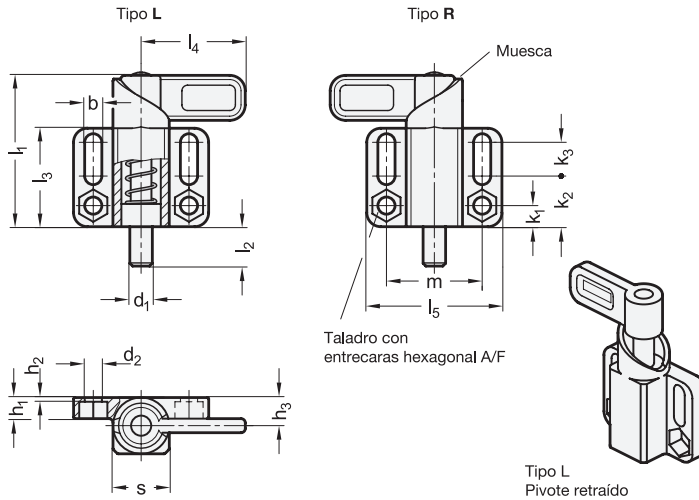
Para la fijación, los orificios de montaje alargados o hexagonales permiten utilizar tornillos allen DIN 912 y tornillos o tuercas hexagonales según DIN 931 o DIN 934.

- Gama de posicionadores de muelle por palanca (ver página 738)



### DATOS TÉCNICOS

- Características del acero inoxidable (ver página A26)
- Información de capacidad de carga (ver página A42)



GN 722.3-ST

Descripción	d1 Pasador -0.05/-0.25 Núcleo +0.1/+0.3	s	b +0.3	d2 +0.2	h1	h2	h3	k1	k2	k3	l1 ≈	l2	l3	l4	l5	m	A/F	Carga de	Carga de	
																		muelle en N ≈	muelle en N ≈	
																		inicial	final	
GN 722.3-8-20-R-SW	8	20	6.1	6.1	7.5	1.5	10	7.5	18	12	54	14	35	37	48	34	10	15	50	179
GN 722.3-8-20-R-ZB	8	20	6.1	6.1	7.5	1.5	10	7.5	18	12	54	14	35	37	48	34	10	15	50	179
GN 722.3-10-20-R-SW	10	20	6.1	6.1	7.5	1.5	10	7.5	18	12	54	14	35	37	48	34	10	15	50	180
GN 722.3-10-20-R-ZB	10	20	6.1	6.1	7.5	1.5	10	7.5	18	12	54	14	35	37	48	34	10	15	50	180
GN 722.3-12-20-R-SW	12	20	6.1	6.1	7.5	1.5	10	7.5	18	12	54	14	35	37	48	34	10	15	50	186
GN 722.3-12-20-R-ZB	12	20	6.1	6.1	7.5	1.5	10	7.5	18	12	54	14	35	37	48	34	10	15	50	186
GN 722.3-14-20-R-SW	14	20	6.1	6.1	7.5	1.5	10	7.5	18	12	54	14	35	37	48	34	10	15	50	199
GN 722.3-14-20-R-ZB	14	20	6.1	6.1	7.5	1.5	10	7.5	18	12	54	14	35	37	48	34	10	15	50	199
GN 722.3-16-30-R-SW	16	30	10.1	10.1	15	5	15	14	34	10	83	20	54	55	80	55	17	30	110	846
GN 722.3-16-30-R-ZB	16	30	10.1	10.1	15	5	15	14	34	10	83	20	54	55	80	55	17	30	110	846
GN 722.3-20-30-R-SW	20	30	10.1	10.1	15	5	15	14	34	10	83	20	54	55	80	55	17	30	110	863
GN 722.3-20-30-R-ZB	20	30	10.1	10.1	15	5	15	14	34	10	83	20	54	55	80	55	17	30	110	863
GN 722.3-8-20-L-SW	8	20	6.1	6.1	7.5	1.5	10	7.5	18	12	54	14	35	37	48	34	10	15	50	179
GN 722.3-8-20-L-ZB	8	20	6.1	6.1	7.5	1.5	10	7.5	18	12	54	14	35	37	48	34	10	15	50	179
GN 722.3-10-20-L-SW	10	20	6.1	6.1	7.5	1.5	10	7.5	18	12	54	14	35	37	48	34	10	15	50	180
GN 722.3-10-20-L-ZB	10	20	6.1	6.1	7.5	1.5	10	7.5	18	12	54	14	35	37	48	34	10	15	50	180
GN 722.3-12-20-L-SW	12	20	6.1	6.1	7.5	1.5	10	7.5	18	12	54	14	35	37	48	34	10	15	50	186
GN 722.3-12-20-L-ZB	12	20	6.1	6.1	7.5	1.5	10	7.5	18	12	54	14	35	37	48	34	10	15	50	186
GN 722.3-14-20-L-SW	14	20	6.1	6.1	7.5	1.5	10	7.5	18	12	54	14	35	37	48	34	10	15	50	199
GN 722.3-16-30-L-SW	16	30	10.1	10.1	15	5	15	14	34	10	83	20	54	55	80	55	17	30	110	199
GN 722.3-16-30-L-ZB	16	30	10.1	10.1	15	5	15	14	34	10	83	20	54	55	80	55	17	30	110	846
GN 722.3-20-30-L-SW	20	30	10.1	10.1	15	5	15	14	34	10	83	20	54	55	80	55	17	30	110	846
GN 722.3-20-30-L-ZB	20	30	10.1	10.1	15	5	15	14	34	10	83	20	54	55	80	55	17	30	110	863

GN 722.3-A4

STAINLESS STEEL

Descripción	d1 Pasador -0.05/-0.25 Núcleo +0.1/+0.3	s	b +0.3	d2 +0.2	h1	h2	h3	k1	k2	k3	l1 ≈	l2	l3	l4	l5	m	A/F	Carga de	Carga de	
																		muelle en N ≈	muelle en N ≈	
																		inicial	final	
GN 722.3-8-20-R-A4	8	20	6.1	6.1	7.5	1.5	10	7.5	18	12	54	14	35	37	48	34	10	15	50	160
GN 722.3-10-20-R-A4	10	20	6.1	6.1	7.5	1.5	10	7.5	18	12	54	14	35	37	48	34	10	15	50	170
GN 722.3-12-20-R-A4	12	20	6.1	6.1	7.5	1.5	10	7.5	18	12	54	14	35	37	48	34	10	15	50	181
GN 722.3-14-20-R-A4	14	20	6.1	6.1	7.5	1.5	10	7.5	18	12	54	14	35	37	48	34	10	15	50	190
GN 722.3-16-30-R-A4	16	30	10.1	10.1	15	5	15	14	34	10	83	20	54	55	80	55	17	30	110	831
GN 722.3-20-30-R-A4	20	30	10.1	10.1	15	5	15	14	34	10	83	20	54	55	80	55	17	30	110	862
GN 722.3-8-20-L-A4	8	20	6.1	6.1	7.5	1.5	10	7.5	18	12	54	14	35	37	48	34	10	15	50	160
GN 722.3-10-20-L-A4	10	20	6.1	6.1	7.5	1.5	10	7.5	18	12	54	14	35	37	48	34	10	15	50	170
GN 722.3-12-20-L-A4	12	20	6.1	6.1	7.5	1.5	10	7.5	18	12	54	14	35	37	48	34	10	15	50	181
GN 722.3-14-20-L-A4	14	20	6.1	6.1	7.5	1.5	10	7.5	18	12	54	14	35	37	48	34	10	15	50	190
GN 722.3-16-30-L-A4	16	30	10.1	10.1	15	5	15	14	34	10	83	20	54	55	80	55	17	30	110	831
GN 722.3-20-30-L-A4	20	30	10.1	10.1	15	5	15	14	34	10	83	20	54	55	80	55	17	30	110	862

