

Pie de nivelación

Acero inoxidable AISI 316 L

ESPECIFICACIÓN

Tipos (bases)

- Tipo **DO**: Sin disco de goma
- Tipo **BO**: Sin goma antideslizante, con 2 agujeros de fijación
- Tipo **D1**: Con disco de caucho encastrado, negro
- Tipo **D3**: Con disco de caucho, vulcanizado, negra

Versiones de vástago roscado

- Versión **S**: Sin tuerca, hexágono externo en la parte inferior
- Versión **SK**: Con tuerca, hexágono externo en la parte inferior
- Versión **T**: Sin tuerca, llave plana en la parte inferior
- Versión **TK**: Con tuerca, llave plana en la parte inferior

Base

Acero inoxidable AISI 316 L
ciego, rectificado

Vástago roscado

Acero inoxidable AISI 316 L

Tuerca hexagonal ISO 4032
acero inoxidable

Tapa de goma

Encastrado
negra, TPE (Santoprene®)
≈ 80 Shore A

Disco de caucho

Vulcanizado
negro, NBR (Perbunan®)
70±5 Shore A

INFORMACIÓN

Las patas de nivelación GN 44 se usan en ambientes agresivos. Las posibilidades de combinación de bases y espárragos roscados permiten que estos pies se puedan adaptar a cualquier aplicación. Las base con goma protege a las superficies sensibles y reduce el resbalamiento lateral. El tipo BO también se puede fijar a la superficie de montaje mediante los dos agujeros pasantes.

Los pies de nivelación se suministran completamente montados y no se pueden desmontar.

DATOS TÉCNICOS

- Características del plástico (ver página A2)
- Características del acero inoxidable (ver página A26)



CAPACIDAD DE CARGA DE LOS PIES DE NIVELACIÓN

Información

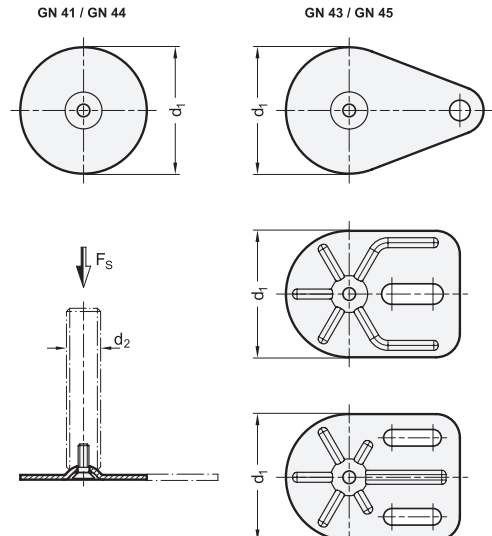
La capacidad de carga estática indicada en la tabla se basa en una serie de pruebas en las que se aplica una carga perpendicular a la base (sin base de goma). Para los valores indicados en la tabla, retirar la tensión puede tener como resultado pequeñas deformaciones de la base.

Se debe tener en cuenta que los esfuerzos de flexión y pandeo que a menudo se producen en la práctica se traducen en una menor capacidad de carga del eje de ajuste.

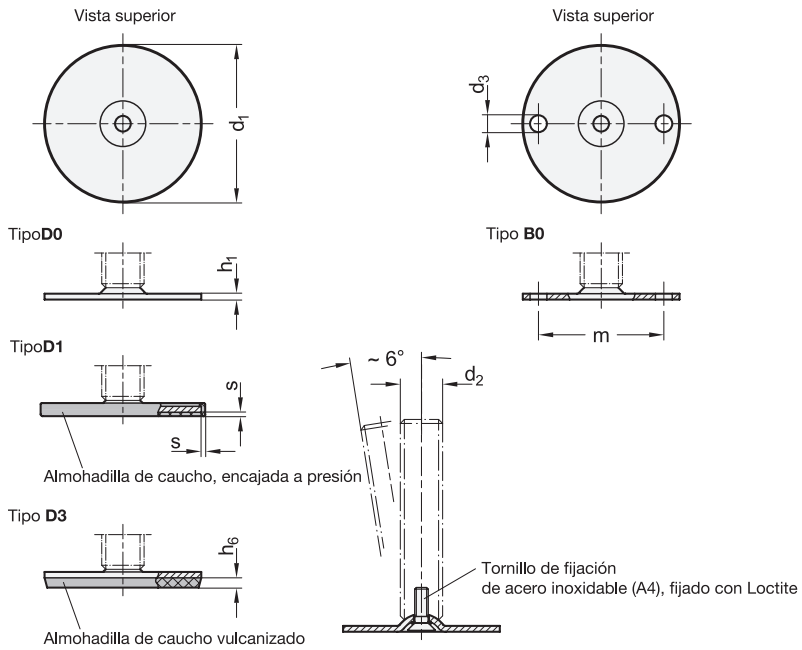
Además, se asume que la resistencia del eje es $\geq 500 \text{ N/mm}^2$.

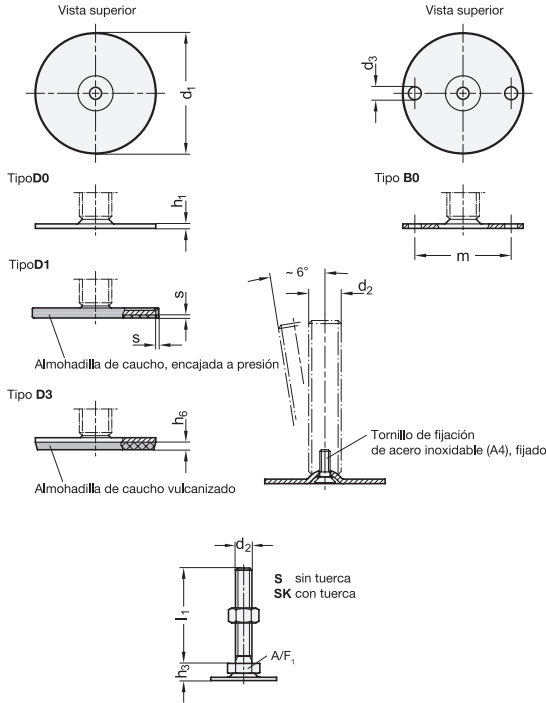
La información que se indica sobre la fuerza son valores no vinculantes y rechazamos cualquier responsabilidad. En general, no constituyen una garantía de calidad.

El usuario debe determinar según el caso si un producto es adecuado para el fin o uso previsto. Los factores ambientales pueden influir en los valores indicados.



Versiones de vástago roscado	
<p>S / SK: Hexágono externo en la parte inferior a d_2 M 8, M 10, M 12</p>	<p>T / TK: llave plana en la parte inferior a d_2 M 16, M 20, M 24, M 30</p>





* Completar con
S sin tuerca
SK con tuerca

GN 44-S/SK

STAINLESS STEEL

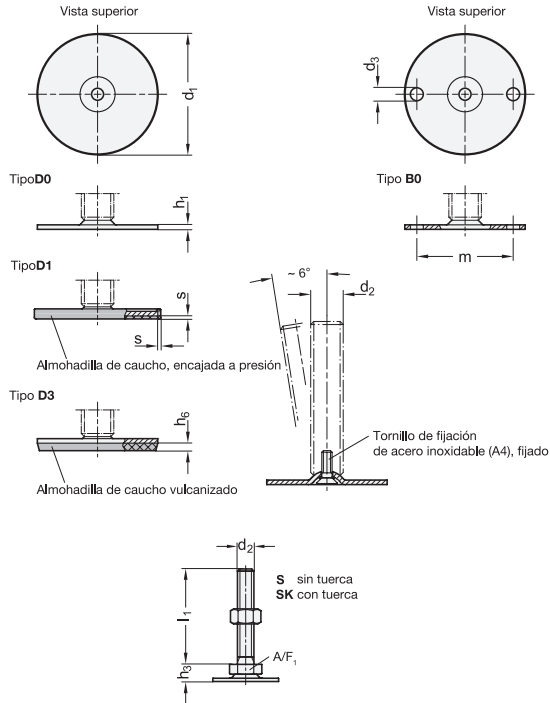
Descripción	d1	d2	l1	d3	h1	h3	h6	m	s	A/F1	Carga estática en kN	⚖️
GN 44-40-M8-40-D0-*	40	M 8	40	-	2	11	-	30	-	17	8	63
GN 44-40-M8-40-B0-*	40	M 8	40	5.4	2	11	-	30	-	17	8	62
GN 44-40-M8-40-D1-*	40	M 8	40	-	2	11	-	30	1.5	17	8	66
GN 44-40-M8-40-D3-*	40	M 8	40	-	2	11	3.5	30	-	17	8	48
GN 44-40-M8-50-D0-*	40	M 8	50	-	2	11	-	30	-	17	8	56
GN 44-40-M8-50-B0-*	40	M 8	50	5.4	2	11	-	30	-	17	8	65
GN 44-40-M8-50-D1-*	40	M 8	50	-	2	11	-	30	1.5	17	8	69
GN 44-40-M8-50-D3-*	40	M 8	50	-	2	11	3.5	30	-	17	8	70
GN 44-40-M8-63-D0-*	40	M 8	63	-	2	11	-	30	-	17	8	50
GN 44-40-M8-63-B0-*	40	M 8	63	5.4	2	11	-	30	-	17	8	69
GN 44-40-M8-63-D1-*	40	M 8	63	-	2	11	-	30	1.5	17	8	54
GN 44-40-M8-63-D3-*	40	M 8	63	-	2	11	3.5	30	-	17	8	74
GN 44-40-M10-50-D0-*	40	M 10	50	-	2	11	-	30	-	17	12	55
GN 44-40-M10-50-B0-*	40	M 10	50	5.4	2	11	-	30	-	17	12	54
GN 44-40-M10-50-D1-*	40	M 10	50	-	2	11	-	30	1.5	17	12	58
GN 44-40-M10-50-D3-*	40	M 10	50	-	2	11	3.5	30	-	17	12	59
GN 44-40-M10-60-D0-*	40	M 10	60	-	2	11	-	30	-	17	12	79
GN 44-40-M10-60-B0-*	40	M 10	60	5.4	2	11	-	30	-	17	12	78
GN 44-40-M10-60-D1-*	40	M 10	60	-	2	11	-	30	1.5	17	12	82
GN 44-40-M10-60-D3-*	40	M 10	60	-	2	11	3.5	30	-	17	12	70
GN 44-40-M10-80-D0-*	40	M 10	80	-	2	11	-	30	-	17	12	73
GN 44-40-M10-80-B0-*	40	M 10	80	5.4	2	11	-	30	-	17	12	89
GN 44-40-M10-80-D1-*	40	M 10	80	-	2	11	-	30	1.5	17	12	92
GN 44-40-M10-80-D3-*	40	M 10	80	-	2	11	3.5	30	-	17	12	93
GN 44-40-M10-100-D0-*	40	M 10	100	-	2	11	-	30	-	17	12	79
GN 44-40-M10-100-B0-*	40	M 10	100	5.4	2	11	-	30	-	17	12	79
GN 44-40-M10-100-D1-*	40	M 10	100	-	2	11	-	30	1.5	17	12	82
GN 44-40-M10-100-D3-*	40	M 10	100	-	2	11	3.5	30	-	17	12	83
GN 44-40-M12-60-D0-*	40	M 12	60	5.4	2	11	-	30	-	17	12	92
GN 44-40-M12-60-B0-*	40	M 12	60	5.4	2	11	-	30	-	17	12	91

GN 44-S/SK

STAINLESS STEEL

Descripción	d1	d2	l1	d3	h1	h3	h6	m	s	A/F1	Carga estática en kN	⚖️
GN 44-40-M12-60-D1-*	40	M 12	60	-	2	11	-	30	1.5	17	12	95
GN 44-40-M12-60-D3-*	40	M 12	60	-	2	11	3.5	30	-	17	12	96
GN 44-40-M12-80-D0-*	40	M 12	80	-	2	11	-	30	-	17	12	107
GN 44-40-M12-80-B0-*	40	M 12	80	5.4	2	11	-	30	-	17	12	106
GN 44-40-M12-80-D1-*	40	M 12	80	-	2	11	-	30	1.5	17	12	110
GN 44-40-M12-80-D3-*	40	M 12	80	-	2	11	3.5	30	-	17	12	110
GN 44-40-M12-100-D0-*	40	M 12	100	-	2	11	-	30	-	17	12	121
GN 44-40-M12-100-B0-*	40	M 12	100	5.4	2	11	-	30	-	17	12	120
GN 44-40-M12-100-D1-*	40	M 12	100	-	2	11	-	30	1.5	17	12	124
GN 44-40-M12-100-D3-*	40	M 12	100	-	2	11	3.5	30	-	17	12	125
GN 44-40-M12-125-D0-*	40	M 12	125	-	2	11	-	30	-	17	12	139
GN 44-40-M12-125-B0-*	40	M 12	125	5.4	2	11	-	30	-	17	12	138
GN 44-40-M12-125-D1-*	40	M 12	125	-	2	11	-	30	1.5	17	12	142
GN 44-40-M12-125-D3-*	40	M 12	125	-	2	11	3.5	30	-	17	12	143
GN 44-50-M8-40-B0-*	50	M 8	40	-	2.5	11	-	38	-	17	8	81
GN 44-50-M8-40-B0-*	50	M 8	40	6.6	2.5	11	-	38	-	17	8	80
GN 44-50-M8-40-D1-*	50	M 8	40	-	2.5	11	-	38	2	17	8	87
GN 44-50-M8-40-D3-*	50	M 8	40	-	2.5	11	4	38	-	17	8	71
GN 44-50-M8-50-D0-*	50	M 8	50	-	2.5	11	-	38	-	17	8	85
GN 44-50-M8-50-B0-*	50	M 8	50	6.6	2.5	11	-	38	-	17	8	83
GN 44-50-M8-50-D1-*	50	M 8	50	-	2.5	11	-	38	2	17	8	91
GN 44-50-M8-50-D3-*	50	M 8	50	-	2.5	11	4	38	-	17	8	92
GN 44-50-M8-63-D0-*	50	M 8	63	-	2.5	11	-	38	-	17	8	88
GN 44-50-M8-63-B0-*	50	M 8	63	6.6	2.5	11	-	38	-	17	8	87
GN 44-50-M8-63-D1-*	50	M 8	63	-	2.5	11	-	38	2	17	8	94
GN 44-50-M8-63-D3-*	50	M 8	63	-	2.5	11	4	38	-	17	8	80
GN 44-50-M10-50-D0-*	50	M 10	50	-	2.5	11	-	38	-	17	14	93
GN 44-50-M10-50-B0-*	50	M 10	50	6.6	2.5	11	-	38	-	17	14	92

Peso de modelo S



* Completar con
S sin tuerca
SK con tuerca

GN 44-S/SK

STAINLESS STEEL

Descripción	d1	d2	l1	d3	h1	h3	h6	m	s	A/F1	Carga estática en kN	Δ
GN 44-50-M10-50-D1-*	50	M10	50	-	2.5	11	-	38	2	17	14	99
GN 44-50-M10-50-D3-*	50	M10	50	-	2.5	11	4	38	-	17	14	90
GN 44-50-M10-60-D0-*	50	M10	60	-	2.5	11	-	38	-	17	14	98
GN 44-50-M10-60-B0-*	50	M10	60	6.6	2.5	11	-	38	-	17	14	96
GN 44-50-M10-60-D1-*	50	M10	60	-	2.5	11	-	38	2	17	14	104
GN 44-50-M10-60-D3-*	50	M10	60	-	2.5	11	4	38	-	17	14	105
GN 44-50-M10-80-D0-*	50	M10	80	-	2.5	11	-	38	-	17	14	108
GN 44-50-M10-80-B0-*	50	M10	80	6.6	2.5	11	-	38	-	17	14	107
GN 44-50-M10-80-D1-*	50	M10	80	-	2.5	11	-	38	2	17	14	114
GN 44-50-M10-80-D3-*	50	M10	80	-	2.5	11	4	38	-	17	14	116
GN 44-50-M10-100-D0-*	50	M10	100	-	2.5	11	-	38	-	17	14	118
GN 44-50-M10-100-B0-*	50	M10	100	6.6	2.5	11	-	38	-	17	14	116
GN 44-50-M10-100-D1-*	50	M10	100	-	2.5	11	-	38	2	17	14	124
GN 44-50-M10-100-D3-*	50	M10	100	-	2.5	11	4	38	-	17	14	125
GN 44-50-M12-60-D0-*	50	M12	60	-	2.5	11	-	38	-	17	14	111
GN 44-50-M12-60-B0-*	50	M12	60	6.6	2.5	11	-	38	-	17	14	109
GN 44-50-M12-60-D1-*	50	M12	60	-	2.5	11	-	38	2	17	14	117
GN 44-50-M12-60-D3-*	50	M12	60	-	2.5	11	4	38	-	17	14	118
GN 44-50-M12-80-D0-*	50	M12	80	-	2.5	11	-	38	-	17	14	107
GN 44-50-M12-80-B0-*	50	M12	80	6.6	2.5	11	-	38	-	17	14	124
GN 44-50-M12-80-D1-*	50	M12	80	-	2.5	11	-	38	2	17	14	131
GN 44-50-M12-80-D3-*	50	M12	80	-	2.5	11	4	38	-	17	14	133
GN 44-50-M12-100-D0-*	50	M12	100	-	2.5	11	-	38	-	17	14	140
GN 44-50-M12-100-B0-*	50	M12	100	6.6	2.5	11	-	38	-	17	14	138
GN 44-50-M12-100-D1-*	50	M12	100	-	2.5	11	-	38	2	17	14	146
GN 44-50-M12-100-D3-*	50	M12	100	-	2.5	11	4	38	-	17	14	147
GN 44-50-M12-125-D0-*	50	M12	125	-	2.5	11	-	38	-	17	14	158
GN 44-50-M12-125-B0-*	50	M12	125	6.6	2.5	11	-	38	-	17	14	156
GN 44-50-M12-125-D1-*	50	M12	125	-	2.5	11	-	38	2	17	14	164
GN 44-50-M12-125-D3-*	50	M12	125	-	2.5	11	4	38	-	17	14	165

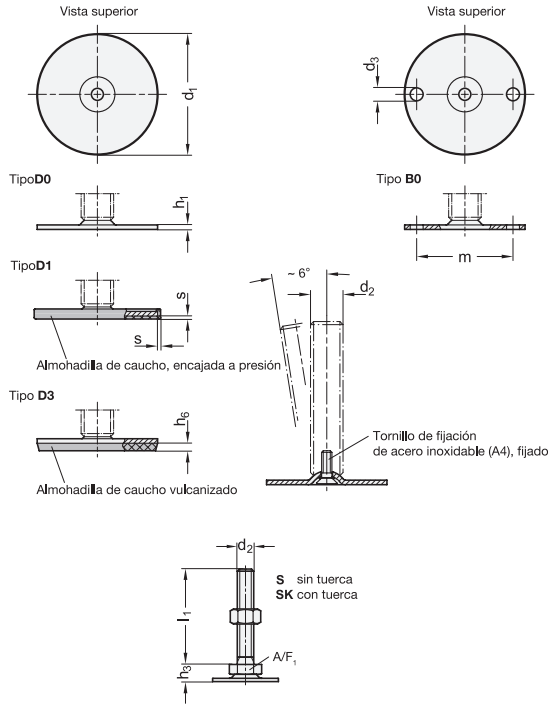
GN 44-S/SK

STAINLESS STEEL

Descripción	d1	d2	l1	d3	h1	h3	h6	m	s	A/F1	Carga estática en kN	Δ
GN 44-60-M8-40-D0-*	60	M8	40	-	2.5	11	-	48	-	17	8	98
GN 44-60-M8-40-B0-*	60	M8	40	6.6	2.5	11	-	48	-	17	8	96
GN 44-60-M8-40-D1-*	60	M8	40	-	2.5	11	-	48	2	17	8	106
GN 44-60-M8-40-D3-*	60	M8	40	-	2.5	11	4.5	48	-	17	8	90
GN 44-60-M8-50-D0-*	60	M8	50	-	2.5	11	-	48	-	17	8	101
GN 44-60-M8-50-B0-*	60	M8	50	6.6	2.5	11	-	48	-	17	8	100
GN 44-60-M8-50-D1-*	60	M8	50	-	2.5	11	-	48	2	17	8	109
GN 44-60-M8-50-D3-*	60	M8	50	-	2.5	11	4.5	48	-	17	8	115
GN 44-60-M8-63-D0-*	60	M8	63	-	2.5	11	-	48	-	17	8	105
GN 44-60-M8-63-B0-*	60	M8	63	6.6	2.5	11	-	48	-	17	8	103
GN 44-60-M8-63-D1-*	60	M8	63	-	2.5	11	-	48	2	17	8	113
GN 44-60-M8-63-D3-*	60	M8	63	-	2.5	11	4.5	48	-	17	8	118
GN 44-60-M10-50-D0-*	60	M10	50	-	2.5	11	-	48	-	17	14	110
GN 44-60-M10-50-B0-*	60	M10	50	6.6	2.5	11	-	48	-	17	14	108
GN 44-60-M10-50-D1-*	60	M10	50	-	2.5	11	-	48	2	17	14	118
GN 44-60-M10-50-D3-*	60	M10	50	-	2.5	11	4.5	48	-	17	14	123
GN 44-60-M10-80-D0-*	60	M10	80	-	2.5	11	-	48	-	17	14	125
GN 44-60-M10-80-B0-*	60	M10	80	6.6	2.5	11	-	48	-	17	14	123
GN 44-60-M10-80-D1-*	60	M10	80	-	2.5	11	-	48	2	17	14	133
GN 44-60-M10-80-D3-*	60	M10	80	-	2.5	11	4.5	48	-	17	14	138
GN 44-60-M10-100-D0-*	60	M10	100	-	2.5	11	-	48	-	17	14	135
GN 44-60-M10-100-B0-*	60	M10	100	6.6	2.5	11	-	48	-	17	14	133
GN 44-60-M10-100-D1-*	60	M10	100	-	2.5	11	-	48	2	17	14	143
GN 44-60-M10-100-D3-*	60	M10	100	-	2.5	11	4.5	48	-	17	14	148

Peso de modelo S





* Completar con
S sin tuerca
SK con tuerca

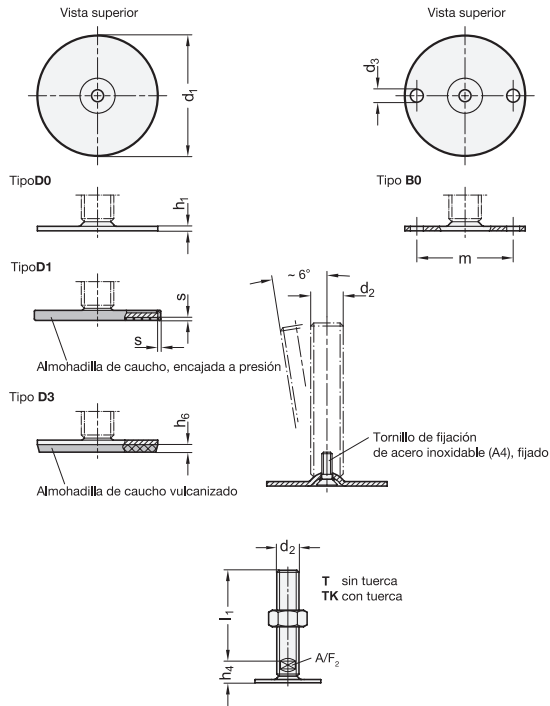
GN 44-S/SK STAINLESS STEEL

Descripción	d1	d2	l1	d3	h1	h3	h6	m	s	A/F1	Carga estática en kN
GN 44-60-M12-60-D0-*	60	M12	60	2.5	11		48	17	16	128	
GN 44-60-M12-60-B0-*	60	M12	60	6.6	2.5	11	48	17	16	126	
GN 44-60-M12-60-D1-*	60	M12	60	2.5	11		48	2	17	16	136
GN 44-60-M12-60-D3-*	60	M12	60	2.5	11	4.5	48	17	16	141	
GN 44-60-M12-80-D0-*	60	M12	80	2.5	11		48	17	16	120	
GN 44-60-M12-80-B0-*	60	M12	80	6.6	2.5	11	48	17	16	140	
GN 44-60-M12-80-D1-*	60	M12	80	2.5	11		48	2	17	16	150
GN 44-60-M12-80-D3-*	60	M12	80	2.5	11	4.5	48	17	16	155	
GN 44-60-M12-100-D0-*	60	M12	100	2.5	11		48	17	16	156	
GN 44-60-M12-100-B0-*	60	M12	100	6.6	2.5	11	48	17	16	154	
GN 44-60-M12-100-D1-*	60	M12	100	2.5	11		48	2	17	16	164
GN 44-60-M12-100-D3-*	60	M12	100	2.5	11	4.5	48	17	16	170	
GN 44-60-M12-125-D0-*	60	M12	125	2.5	11		48	17	16	174	
GN 44-60-M12-125-B0-*	60	M12	125	6.6	2.5	11	48	17	16	173	
GN 44-60-M12-125-D1-*	60	M12	125	2.5	11		48	2	17	16	182
GN 44-60-M12-125-D3-*	60	M12	125	2.5	11	4.5	48	17	16	188	
GN 44-80-M8-40-D0-*	80	M8	40		3	12	64	17	8	160	
GN 44-80-M8-40-B0-*	80	M8	40	8.5	3	12	64	17	8	158	
GN 44-80-M8-40-D1-*	80	M8	40		3	12	64	2	17	8	174
GN 44-80-M8-40-D3-*	80	M8	40		3	12	5	64	17	8	188
GN 44-80-M8-50-D0-*	80	M8	50		3	12	64	17	8	164	
GN 44-80-M8-50-B0-*	80	M8	50	8.5	3	12	64	17	8	161	
GN 44-80-M8-50-D1-*	80	M8	50		3	12	64	2	17	8	178
GN 44-80-M8-50-D3-*	80	M8	50		3	12	5	64	17	8	191
GN 44-80-M8-63-D0-*	80	M8	63		3	12	64	17	8	167	
GN 44-80-M8-63-B0-*	80	M8	63	8.5	3	12	64	17	8	165	
GN 44-80-M8-63-D1-*	80	M8	63		3	12	64	2	17	8	181
GN 44-80-M8-63-D3-*	80	M8	63		3	12	5	64	17	8	195
GN 44-80-M10-50-D0-*	80	M10	50		3	12	64	17	14	172	
GN 44-80-M10-50-B0-*	80	M10	50	8.5	3	12	64	17	14	170	
GN 44-80-M10-50-D1-*	80	M10	50		3	12	64	2	17	14	186
GN 44-80-M10-50-D3-*	80	M10	50		3	12	5	64	17	14	200

GN 44-S/SK STAINLESS STEEL

Descripción	d1	d2	l1	d3	h1	h3	h6	m	s	A/F1	Carga estática en kN	
GN 44-80-M10-60-D0-*	80	M10	60		3	12		64	17	14	177	
GN 44-80-M10-60-B0-*	80	M10	60	8.5	3	12		64	17	14	174	
GN 44-80-M10-60-D1-*	80	M10	60		3	12		64	2	17	14	191
GN 44-80-M10-60-D3-*	80	M10	60		3	12	5	64	17	14	205	
GN 44-80-M10-80-D0-*	80	M10	80		3	12		64	17	14	187	
GN 44-80-M10-80-B0-*	80	M10	80	8.5	3	12		64	17	14	184	
GN 44-80-M10-80-D1-*	80	M10	80		3	12		64	2	17	14	201
GN 44-80-M10-80-D3-*	80	M10	80		3	12	5	64	17	14	215	
GN 44-80-M10-100-D0-*	80	M10	100		3	12		64	17	14	197	
GN 44-80-M10-100-B0-*	80	M10	100	8.5	3	12		64	17	14	194	
GN 44-80-M10-100-D1-*	80	M10	100		3	12		64	2	17	14	211
GN 44-80-M10-100-D3-*	80	M10	100		3	12	5	64	17	14	225	
GN 44-80-M12-60-D0-*	80	M12	60		3	12		64	17	20	190	
GN 44-80-M12-60-B0-*	80	M12	60	8.5	3	12		64	17	20	187	
GN 44-80-M12-60-D1-*	80	M12	60		3	12		64	2	17	20	204
GN 44-80-M12-60-D3-*	80	M12	60		3	12	5	64	17	20	218	
GN 44-80-M12-80-D0-*	80	M12	80		3	12		64	17	20	204	
GN 44-80-M12-80-B0-*	80	M12	80	8.5	3	12		64	17	20	202	
GN 44-80-M12-80-D1-*	80	M12	80		3	12		64	2	17	20	218
GN 44-80-M12-80-D3-*	80	M12	80		3	12	5	64	17	20	232	
GN 44-80-M12-100-D0-*	80	M12	100		3	12		64	17	20	218	
GN 44-80-M12-100-B0-*	80	M12	100	8.5	3	12		64	17	20	216	
GN 44-80-M12-100-D1-*	80	M12	100		3	12		64	2	17	20	232
GN 44-80-M12-100-D3-*	80	M12	100		3	12	5	64	17	20	246	
GN 44-80-M12-125-D0-*	80	M12	125		3	12		64	17	20	237	
GN 44-80-M12-125-B0-*	80	M12	125	8.5	3	12		64	17	20	234	
GN 44-80-M12-125-D1-*	80	M12	125		3	12		64	2	17	20	251
GN 44-80-M12-125-D3-*	80	M12	125		3	12	5	64	17	20	264	

Peso de modelo S



* Completar con

T sin tuerca
TK con tuerca

GN 44-T/TK

STAINLESS STEEL

Descripción	d1	d2	l1	d3	h1	h4	h6	m	s	A/F2	Carga estática en kN	
GN 44-40-M16-75-D0-*	40**	M16	75		2	17	30			12	12	149
GN 44-40-M16-75-D1-*	40**	M16	75		2	17	30	1.5		12	12	152
GN 44-40-M16-75-D3-*	40**	M16	75		2	17	3.5	30		12	12	153
GN 44-40-M16-100-D0-*	40**	M16	100		2	17	30			12	12	182
GN 44-40-M16-100-D1-*	40**	M16	100		2	17	30	1.5		12	12	185
GN 44-40-M16-100-D3-*	40**	M16	100		2	17	3.5	30		12	12	186
GN 44-40-M16-125-D0-*	40**	M16	125		2	17	30			12	12	216
GN 44-40-M16-125-D1-*	40**	M16	125		2	17	30	1.5		12	12	219
GN 44-40-M16-125-D3-*	40**	M16	125		2	17	3.5	30		12	12	219
GN 44-40-M16-150-D0-*	40**	M16	150		2	17	30			12	12	251
GN 44-40-M16-150-D1-*	40**	M16	150		2	17	30	1.5		12	12	254
GN 44-40-M16-150-D3-*	40**	M16	150		2	17	3.5	30		12	12	255
GN 44-40-M16-200-D0-*	40**	M16	200		2	17	30			12	12	315
GN 44-40-M16-200-D1-*	40**	M16	200		2	17	30	1.5		12	12	318
GN 44-40-M16-200-D3-*	40**	M16	200		2	17	3.5	30		12	12	319
GN 44-40-M16-250-D0-*	40**	M16	250		2	17	30			12	12	654
GN 44-40-M16-250-D1-*	40**	M16	250		2	17	30	1.5		12	12	657
GN 44-40-M16-250-D3-*	40**	M16	250	6.6	2.5	17	3.5	30		12	12	658
GN 44-50-M16-75-D0-*	50	M16	75		2.5	17	38			12	14	168
GN 44-50-M16-75-B0-*	50	M16	75		2.5	17	38			12	14	167
GN 44-50-M16-75-D1-*	50	M16	75		2.5	17	38	2		12	14	174
GN 44-50-M16-75-D3-*	50	M16	75	6.6	2.5	17	4	38		12	14	176
GN 44-50-M16-100-D0-*	50	M16	100		2.5	17	38			12	14	201
GN 44-50-M16-100-B0-*	50	M16	100		2.5	17	38			12	14	200
GN 44-50-M16-100-D1-*	50	M16	100		2.5	17	38	2		12	14	207
GN 44-50-M16-100-D3-*	50	M16	100	6.6	2.5	17	4	38		12	14	209
GN 44-50-M16-125-D0-*	50	M16	125		2.5	17	38			12	14	234
GN 44-50-M16-125-B0-*	50	M16	125		2.5	17	38			12	14	233
GN 44-50-M16-125-D1-*	50	M16	125		2.5	17	38	2		12	14	240
GN 44-50-M16-125-D3-*	50	M16	125	6.6	2.5	17	4	38		12	14	242
GN 44-50-M16-150-D0-*	50	M16	150		2.5	17	38			12	14	270
GN 44-50-M16-150-B0-*	50	M16	150		2.5	17	38			12	14	269
GN 44-50-M16-150-D1-*	50	M16	150		2.5	17	38	2		12	14	276
GN 44-50-M16-150-D3-*	50	M16	150	6.6	2.5	17	4	38		12	14	278

GN 44-T/TK

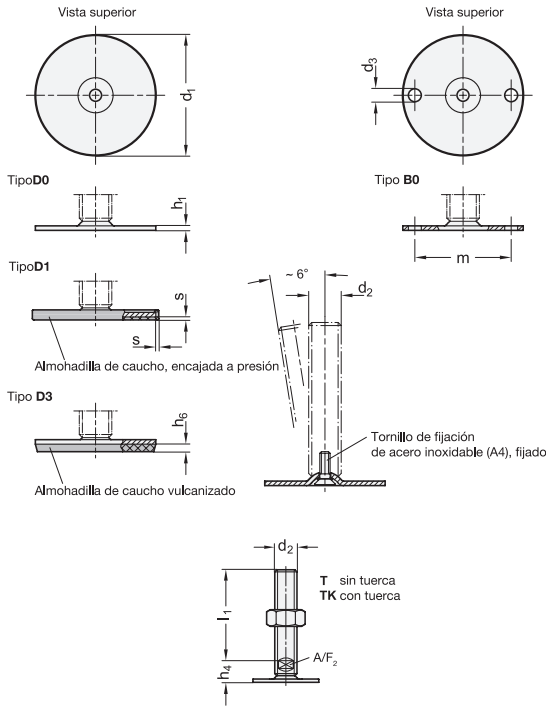
STAINLESS STEEL

Descripción	d1	d2	l1	d3	h1	h4	h6	m	s	A/F2	Carga estática en kN	
GN 44-50-M16-200-D0-*	50	M16	200		2.5	17	38			12	14	333
GN 44-50-M16-200-B0-*	50	M16	200		2.5	17	38			12	14	332
GN 44-50-M16-200-D1-*	50	M16	200		2.5	17	38	2		12	14	339
GN 44-50-M16-200-D3-*	50	M16	200	6.6	2.5	17	4	38		12	14	341
GN 44-50-M16-250-D0-*	50	M16	250		2.5	17	38			12	14	672
GN 44-50-M16-250-B0-*	50	M16	250		2.5	17	38			12	14	671
GN 44-50-M16-250-D1-*	50	M16	250		2.5	17	38	2		12	14	678
GN 44-50-M16-250-D3-*	50	M16	250	6.6	2.5	17	4	38		12	14	680
GN 44-60-M16-75-D0-*	60	M16	75		2.5	17	48			12	16	185
GN 44-60-M16-75-B0-*	60	M16	75		2.5	17	48			12	16	184
GN 44-60-M16-75-D1-*	60	M16	75		2.5	17	48	2		12	16	193
GN 44-60-M16-75-D3-*	60	M16	75	6.6	2.5	17	4.5	48		12	16	198
GN 44-60-M16-100-D0-*	60	M16	100		2.5	17	48			12	16	218
GN 44-60-M16-100-B0-*	60	M16	100		2.5	17	48			12	16	217
GN 44-60-M16-100-D1-*	60	M16	100		2.5	17	48	2		12	16	226
GN 44-60-M16-100-D3-*	60	M16	100	6.6	2.5	17	4.5	48		12	16	231
GN 44-60-M16-125-D0-*	60	M16	125		2.5	17	48			12	16	251
GN 44-60-M16-125-B0-*	60	M16	125		2.5	17	48			12	16	250
GN 44-60-M16-125-D1-*	60	M16	125		2.5	17	48	2		12	16	259
GN 44-60-M16-125-D3-*	60	M16	125	6.6	2.5	17	4.5	48		12	16	264
GN 44-60-M16-150-D0-*	60	M16	150		2.5	17	48			12	16	287
GN 44-60-M16-150-B0-*	60	M16	150		2.5	17	48			12	16	286
GN 44-60-M16-150-D1-*	60	M16	150		2.5	17	48	2		12	16	295
GN 44-60-M16-150-D3-*	60	M16	150	6.6	2.5	17	4.5	48		12	16	300
GN 44-60-M16-200-D0-*	60	M16	200		2.5	17	48			12	16	350
GN 44-60-M16-200-B0-*	60	M16	200		2.5	17	48			12	16	363
GN 44-60-M16-200-D1-*	60	M16	200		2.5	17	48	2		12	16	358
GN 44-60-M16-200-D3-*	60	M16	200	6.6	2.5	17	4.5	48		12	16	363
GN 44-60-M16-250-D0-*	60	M16	250		2.5	17	48			12	16	689
GN 44-60-M16-250-B0-*	60	M16	250		2.5	17	48			12	16	702
GN 44-60-M16-250-D1-*	60	M16	250		2.5	17	48	2		12	16	697
GN 44-60-M16-250-D3-*	60	M16	250	8.5	2.5	17	4.5	48		12	16	702

Peso de modelo T

** no está disponible en el tipo B0





* Completar con
T sin tuerca
TK con tuerca

GN 44-T/TK

STAINLESS STEEL

Descripción	d1	d2	l1	d3	h1	h4	h6	m	s	A/F2	Carga estática en kN	⚖️
GN 44-80-M16-75-D0-*	80	M16	75	3	18	64	12	20	248			
GN 44-80-M16-75-B0-*	80	M16	75	3	18	64	12	20	244			
GN 44-80-M16-75-D1-*	80	M16	75	3	18	64	2	12	20	262		
GN 44-80-M16-75-D3-*	80	M16	75	8.5	3	18	5	64	12	20	275	
GN 44-80-M16-100-D0-*	80	M16	100	3	18	64	12	20	281			
GN 44-80-M16-100-B0-*	80	M16	100	3	18	64	12	20	277			
GN 44-80-M16-100-D1-*	80	M16	100	3	18	64	2	12	20	295		
GN 44-80-M16-100-D3-*	80	M16	100	8.5	3	18	5	64	12	20	308	
GN 44-80-M16-125-D0-*	80	M16	125	3	18	64	12	20	314			
GN 44-80-M16-125-B0-*	80	M16	125	3	18	64	12	20	310			
GN 44-80-M16-125-D1-*	80	M16	125	3	18	64	2	12	20	328		
GN 44-80-M16-125-D3-*	80	M16	125	8.5	3	18	5	64	12	20	341	
GN 44-80-M16-150-D0-*	80	M16	150	3	18	64	12	20	350			
GN 44-80-M16-150-B0-*	80	M16	150	3	18	64	12	20	346			
GN 44-80-M16-150-D1-*	80	M16	150	3	18	64	2	12	20	364		
GN 44-80-M16-150-D3-*	80	M16	150	8.5	3	18	5	64	12	20	377	
GN 44-80-M16-200-D0-*	80	M16	200	3	18	64	12	20	413			
GN 44-80-M16-200-B0-*	80	M16	200	3	18	64	12	20	409			
GN 44-80-M16-200-D1-*	80	M16	200	3	18	64	2	12	20	427		
GN 44-80-M16-200-D3-*	80	M16	200	8.5	3	18	5	64	12	20	440	
GN 44-80-M16-250-D0-*	80	M16	250	3	18	64	12	20	752			
GN 44-80-M16-250-B0-*	80	M16	250	3	18	64	12	20	748			
GN 44-80-M16-250-D1-*	80	M16	250	3	18	64	2	12	20	766		
GN 44-80-M16-250-D3-*	80	M16	250	8.5	3	18	5	64	12	20	779	
GN 44-80-M20-75-D0-*	80	M20	75	3	19	64	15	20	311			
GN 44-80-M20-75-B0-*	80	M20	75	3	19	64	15	20	308			
GN 44-80-M20-75-D1-*	80	M20	75	3	19	64	2	15	20	325		
GN 44-80-M20-75-D3-*	80	M20	75	8.5	3	19	5	64	15	20	339	
GN 44-80-M20-100-D0-*	80	M20	100	3	19	64	15	20	363			
GN 44-80-M20-100-B0-*	80	M20	100	3	19	64	15	20	360			
GN 44-80-M20-100-D1-*	80	M20	100	3	19	64	2	15	20	377		
GN 44-80-M20-100-D3-*	80	M20	100	8.5	3	19	5	64	15	20	391	
GN 44-80-M20-125-D0-*	80	M20	125	3	19	64	15	20	414			
GN 44-80-M20-125-B0-*	80	M20	125	3	19	64	15	20	411			
GN 44-80-M20-125-D1-*	80	M20	125	3	19	64	2	15	20	428		
GN 44-80-M20-125-D3-*	80	M20	125	8.5	3	19	5	64	15	20	442	

GN 44-T/TK

STAINLESS STEEL

Descripción	d1	d2	l1	d3	h1	h4	h6	m	s	A/F2	Carga estática en kN	⚖️
GN 44-80-M20-150-D0-*	80	M20	150	3	19	64	15	20	469			
GN 44-80-M20-150-B0-*	80	M20	150	3	19	64	15	20	466			
GN 44-80-M20-150-D1-*	80	M20	150	3	19	64	2	15	20	483		
GN 44-80-M20-150-D3-*	80	M20	150	8.5	3	19	5	64	15	20	497	
GN 44-80-M20-200-D0-*	80	M20	200	3	19	64	15	20	569			
GN 44-80-M20-200-B0-*	80	M20	200	3	19	64	15	20	566			
GN 44-80-M20-200-D1-*	80	M20	200	3	19	64	2	15	20	570		
GN 44-80-M20-200-D3-*	80	M20	200	8.5	3	19	5	64	15	20	597	
GN 44-80-M20-250-D0-*	80	M20	250	3	19	64	15	20	1102			
GN 44-80-M20-250-B0-*	80	M20	250	3	19	64	15	20	1099			
GN 44-80-M20-250-D1-*	80	M20	250	3	19	64	2	15	20	1103		
GN 44-80-M20-250-D3-*	80	M20	250	8.5	3	19	5	64	15	20	1130	
GN 44-80-M24-100-D0-*	80	M24	100	3	22	64	19	22	474			
GN 44-80-M24-100-B0-*	80	M24	100	3	22	64	19	22	470			
GN 44-80-M24-100-D1-*	80	M24	100	3	22	64	2	19	22	488		
GN 44-80-M24-100-D3-*	80	M24	100	8.5	3	22	5	64	19	22	499	
GN 44-80-M24-125-D0-*	80	M24	125	3	22	64	19	22	549			
GN 44-80-M24-125-B0-*	80	M24	125	3	22	64	19	22	545			
GN 44-80-M24-125-D1-*	80	M24	125	3	22	64	2	19	22	563		
GN 44-80-M24-125-D3-*	60	M24	125	8.5	3	22	5	64	19	22	574	
GN 44-80-M24-150-D0-*	60	M24	150	3	22	64	19	22	624			
GN 44-80-M24-150-B0-*	60	M24	150	3	22	64	19	22	620			
GN 44-80-M24-150-D1-*	60	M24	150	3	22	64	2	19	22	638		
GN 44-80-M24-150-D3-*	60	M24	150	8.5	3	22	5	64	19	22	650	
GN 44-80-M24-200-D0-*	80	M24	200	3	22	64	19	22	774			
GN 44-80-M24-200-B0-*	80	M24	200	3	22	64	19	22	770			
GN 44-80-M24-200-D1-*	80	M24	200	3	22	64	2	19	22	788		
GN 44-80-M24-200-D3-*	80	M24	200	8.5	3	22	5	64	19	22	799	
GN 44-80-M24-300-D0-*	80	M24	300	3	22	64	19	22	1707			
GN 44-80-M24-300-B0-*	80	M24	300	3	22	64	19	22	1703			
GN 44-80-M24-300-D1-*	80	M24	300	3	22	64	2	19	22	1721		
GN 44-80-M24-300-D3-*	80	M24	300	3	22	64	5	64	19	22	1732	

Peso de modelo T
 ** no está disponible en el tipo B0