

## Mini posicionadores de muelle

con y sin posición de bloqueo

### ESPECIFICACIÓN

#### Tipos

- Tipo **B**: sin posición de bloqueo
- Tipo **C**: con posición de bloqueo

Guía en acero cincado, pasivado azul

Pasador

Inserto roscado en acero inoxidable AISI 303.

Anillo de retención (muelle)

Acero inoxidable AISI 301

Mando de plástico (poliamida PA)

- Negro, mate
- No desmontable

### INFORMACIÓN

Los mini posicionadores de muelle GN 822.6 se caracterizan por sus pequeñas dimensiones.

Basado en el principio de GN 822 (ver página 780) GN 607 (ver página 769) / GN 607.1 (ver página 770) posicionadores de los tamaños pertinentes. Para montarlos, gire en primer lugar el mini posicionador de muelle con el pomo moleteado. Al tirar del eje de posicionamiento, se soltará la tuerca hexagonal, que entonces podrá apretarse con una llave plana.

Se insertan en su posición al fijarlos por el pomo dentado. Las caras planas para la llave situadas en la contratuerca quedan visibles cuando el pasador se retrae, de ese modo los mini posicionadores de muelle pueden apretarse fácilmente con una llave plana.

En el Tipo C, el botón se puede girar 30° después de retraer el pasador de posicionamiento, sujetándolo en la posición "de retroceso" mediante el bloqueo de posición.

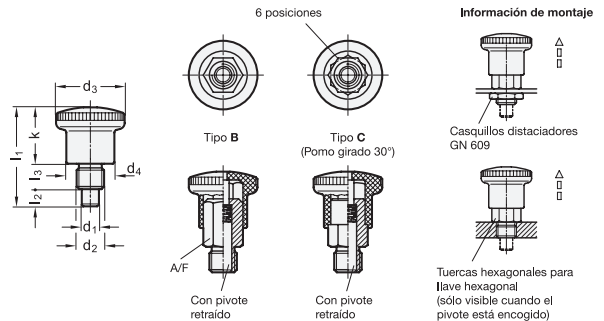
- Gama de posicionadores de muelle (ver página 738)

### ACCESORIO

Casquillos distanciadores GN 609.5 (ver página 710) o las tuercas hexagonales planas GN 909 (ver página 809) se piden por separado.

\* Completar con el código del tipo del mini posicionador (B o C)

- |                         |                         |
|-------------------------|-------------------------|
| <b>B</b>                | <b>C</b>                |
| sin posición de bloqueo | con posición de bloqueo |



### GN 822.6

Descripción	d1 Núcleo +0.03/+0.08 Pasador h9	d2	d3	d4	l1	l2 mín.	l3	k	A/F	Carga de muelle en N ≈ inicial	Carga de muelle en N ≈ final	⚖️
GN 822.6-4-M8-*	4	M 8	21	15	27.5	5	6	16.5	10	4	12	14
GN 822.6-4-M8x1-*	4	M 8x1	21	15	27.5	5	6	16.5	10	4	12	14
GN 822.6-5-M10-*	5	M10	25	18	34	6	8	20	12	6	16	25
GN 822.6-5-M10x1-*	5	M 10x1	25	18	34	6	8	20	12	6	16	26
GN 822.6-6-M10-*	6	M10	25	18	34	6	8	20	12	6	16	40
GN 822.6-6-M10x1-*	6	M 10x1	25	18	34	6	8	20	12	6	16	42
GN 822.6-6-M12-*	6	M12	28	20	40.5	7	10	23.5	14	10	23	60
GN 822.6-6-M12x1.5-*	6	M12x1.5	28	20	40.5	7	10	23.5	14	10	23	67
GN 822.6-7-M12-*	7	M12	28	20	40.5	7	10	23.5	14	10	23	69
GN 822.6-7-M12x1.5-*	7	M12x1.5	28	20	40.5	7	10	23.5	14	10	23	70
GN 822.6-8-M16-*	8	M 16	33	23	47.5	10	12	25.5	17	11	35	71
GN 822.6-8-M16x1.5-*	8	M 16x1.5	33	23	47.5	10	12	25.5	17	11	35	72
GN 822.6-10-M16-*	10	M 16	33	23	47.5	10	12	25.5	17	11	35	75
GN 822.6-10-M16x1.5-*	10	M 16x1.5	33	23	47.5	10	12	25.5	17	11	35	76

Peso del tipo B

