

Volantes de disco

Aluminio

ESPECIFICACIÓN

Códigos de orificio

- Modelo **B**: sin chavetero
- Modelo **K**: con chavetero DIN 6885-1 P9

Aluminio

- Núcleo mecanizado
- Corona
 - torneada y pulida
 - Desviación de concentricidad y planitud de la corona < 0,4
- Cuerpo no mecanizado granallado mate

INFORMACIÓN

Los volantes de disco DIN 3670 presentan hendiduras de agarre en la parte posterior. Como norma general, se suministran sin empuñadura, pero es posible montar una.

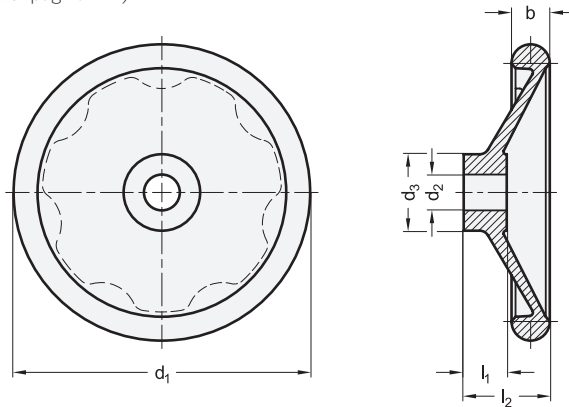
Los diámetros de volante $d_1= 80$ y $d_1= 400$ no aparecen en la hoja oficial estándar.

ACCESORIO

- GN 184 Arandelas avellanadas (para fijación axial) (ver página 971)

DATOS TÉCNICOS

- Chavetero P9 DIN 6885-1 (ver página A16)
- Agujeros cruzados GN 110 (ver página A17)
- Tolerancias fundamentales ISO (ver página A21)



DIN 3670-B

Descripción	d_1	d_2 H7 Orificio	b	d_3	l_1	$l_2 \approx$	Δ
DIN 3670-80-B10	80	10	14	26	16	29	128
DIN 3670-80-B12	80	12	14	26	16	29	127
DIN 3670-80-B16	80	16	15	28	17	33	188
DIN 3670-100-B10	100	10	15	28	17	33	185
DIN 3670-100-B12	100	12	15	28	17	33	185
DIN 3670-125-B12	125	12	16	31	18	36	306
DIN 3670-125-B14	125	14	16	31	18	36	289
DIN 3670-160-B14	160	14	18	36	20	40	514
DIN 3670-160-B16	160	16	18	36	20	40	510
DIN 3670-200-B18	200	18	22	42	24	45	943
DIN 3670-200-B20	200	20	22	42	24	45	938
DIN 3670-200-B22	200	22	22	42	24	45	940
DIN 3670-250-B22	250	22	26	48	28	50	1608
DIN 3670-250-B24	250	24	26	48	28	50	1596
DIN 3670-250-B26	250	26	26	48	28	50	1582
DIN 3670-315-B26	315	26	28	56	33	56	2695
DIN 3670-315-B28	315	28	28	56	33	56	2689
DIN 3670-315-B30	315	30	28	56	33	56	2683
DIN 3670-400-B30	400	30	32	65	38	63	5000
DIN 3670-400-B32	400	32	32	65	38	63	4342

DIN 3670-K

Descripción	d_1	d_2 H7 Orificio	b	d_3	l_1	$l_2 \approx$	Δ
DIN 3670-80-K10	80	10	14	26	16	29	126
DIN 3670-80-K12	80	12	14	26	16	29	125
DIN 3670-100-K10	100	10	15	28	17	33	188
DIN 3670-100-K12	100	12	15	28	17	33	184
DIN 3670-125-K12	125	12	16	31	18	36	304
DIN 3670-125-K14	125	14	16	31	18	36	302
DIN 3670-160-K14	160	14	18	36	20	40	526
DIN 3670-160-K16	160	16	18	36	20	40	492
DIN 3670-200-K18	200	18	22	42	24	45	930
DIN 3670-200-K20	200	20	22	42	24	45	935
DIN 3670-200-K22	200	22	22	42	24	45	881
DIN 3670-250-K22	250	22	26	48	28	50	1700
DIN 3670-250-K24	250	24	26	48	28	50	1592
DIN 3670-250-K26	250	26	26	48	28	50	1578
DIN 3670-315-K26	315	26	28	56	33	56	2690
DIN 3670-315-K28	315	28	28	56	33	56	2684
DIN 3670-315-K30	315	30	28	56	33	56	2630
DIN 3670-400-K30	400	30	32	65	38	63	4450
DIN 3670-400-K32	400	32	32	65	38	63	4552