

## Volantes con empuñadura abatible

Aluminio, empuñadura giratoria

### ESPECIFICACIÓN

#### Códigos de orificio

- Modelo **B**: sin chavetero
- Modelo **K**: con chavetero DIN 6885-1 P9

#### Tipo

- Tipo **R**: con empuñadura giratoria abatible

#### Cuerpo del volante

Fundición de aluminio

- Núcleo mecanizado
- Corona torneada
  - Desviación de concentricidad y planitud de la corona < 0,4
- Revestimiento de plástico
  - Negro, RAL 9005, acabado texturizado **SW**
  - Plateado, RAL 9006, acabado texturizado **SR**

#### Empuñaduras de seguridad abatibles GN 798.7 (ver página 587)

Plástico, poliamida (PA)

- Negro, mate
- Mecanismo retráctil
  - Acero
  - Eje, 1.0718, pavonado
  - Pieza de unión, sinterizada, pavonada

### INFORMACIÓN

Los volantes GN 924.7 son adecuados para aplicaciones en las que la empuñadura no debe permanecer en la posición de trabajo.

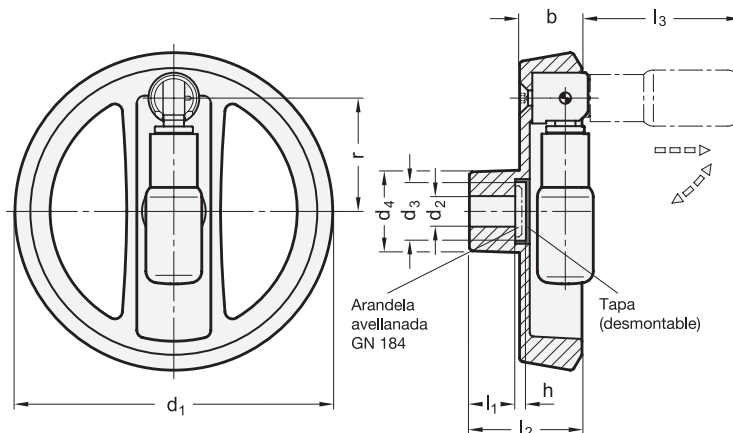
Para colocar la empuñadura en esta posición, primero se la debe girar 90° hacia un muelle de torsión y luego empujarla contra el muelle hasta alcanzar la posición de bloqueo. Si se sigue empujando la empuñadura hacia delante, el volante se podrá girar fácilmente. Al soltar la empuñadura los muelles la devuelven a la posición abatida.

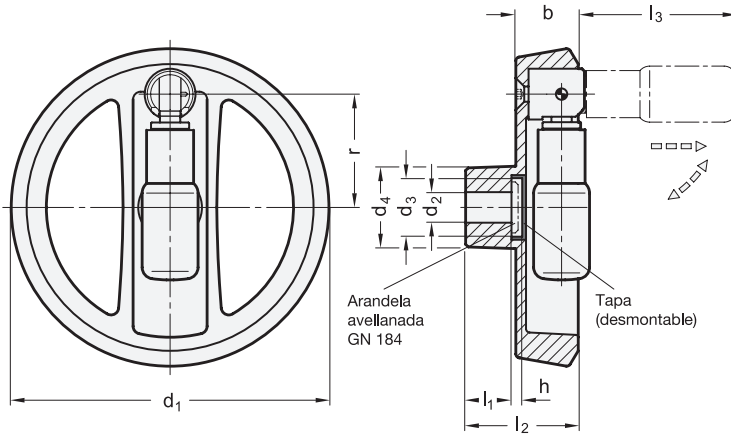
### ACCESORIO

- GN 184 Arandelas avellanadas (para sujeción axial) (ver página 971)

### DATOS TÉCNICOS

- Chavetero P9 DIN 6885-1 (ver página A16)
- Agujeros cruzados GN 110 (ver página A17)
- Tolerancias fundamentales ISO (ver página A21)
- Características del plástico (ver página A2)





\* Completar con

SW SR  
RAL9005 RAL9006

GN 924.7-B

Descripción	d1	d2 H7 Orificio	b	d3	d4	h	l1	l2 ≈	l3 ≈	r ≈	Ø Empuñadura	Arandela avellanada recomendada	⚖️
GN 924.7-125-B12-R-*	125	12	24.5	23	31	4	18	45	62	45.5	22	GN 184-22	442
GN 924.7-125-B14-R-*	125	14	24.5	23	31	4	18	45	62	45.5	22	GN 184-22	450
GN 924.7-140-B14-R-*	140	14	26	23	36	4	19	47	77.5	52	24	GN 184-22	592
GN 924.7-140-B16-R-*	140	16	26	23	36	4	19	47	77.5	52	24	GN 184-22	594
GN 924.7-160-B14-R-*	160	14	26	23	36	4	20	48	77.5	61	24	GN 184-22	700
GN 924.7-160-B16-R-*	160	16	26	23	36	4	20	48	77.5	61	24	GN 184-22	720
GN 924.7-200-B18-R-*	200	18	27	23	42	4	24	53	87.5	80.5	25	GN 184-22	1046
GN 924.7-200-B20-R-*	200	20	27	23	42	4	24	53	87.5	80.5	25	GN 184-22	1035

GN 924.7-K

Descripción	d1	d2 H7 Orificio	b	d3	d4	h	l1	l2 ≈	l3 ≈	r ≈	Ø Empuñadura	Arandela avellanada recomendada	⚖️
GN 924.7-125-K12-R-*	125	12	24.5	23	31	4	18	45	62	45.5	22	GN 184-22	442
GN 924.7-125-K14-R-*	125	14	24.5	23	31	4	18	45	62	45.5	22	GN 184-22	450
GN 924.7-140-K14-R-*	140	14	26	23	36	4	19	47	77.5	52	24	GN 184-22	592
GN 924.7-140-K16-R-*	140	16	26	23	36	4	19	47	77.5	52	24	GN 184-22	594
GN 924.7-160-K14-R-*	160	14	26	23	36	4	20	48	77.5	61	24	GN 184-22	700
GN 924.7-160-K16-R-*	160	16	26	23	36	4	20	48	77.5	61	24	GN 184-22	720
GN 924.7-200-K18-R-*	200	18	27	23	42	4	24	53	87.5	80.5	25	GN 184-22	1046
GN 924.7-200-K20-R-*	200	20	27	23	42	4	24	53	87.5	80.5	25	GN 184-22	1030

Peso SW

