

Volantes de banda diametral

Aluminio, revestido de plástico

ESPECIFICACIÓN

Códigos de agujero

- Modelo **B**: agujero liso
- Modelo **K**: con chavetero DIN 6885-1 P9

Tipos

- Tipo **A**: sin empuñadura
- Tipo **R**: con empuñadura giratoria

Núcleo

- Fundición de aluminio
- Núcleo mecanizado
 - Corona torneada
 - La excentricidad radial y axial < 0.4
 - Revestido de plástico
 - Negro, RAL 9005, acabado texturizado **SW**
 - Plateado, RAL 9006, acabado texturizado **SR**

Tapa

- Plástico, poliamida (PA)
Gris claro

Empuñadura giratoria GN 798.2 (ver página 578)

- Plástico, poliamida (PA)
- Negro, acabado mate
 - Eje de acero
 - Zincado, azul pasivado

INFORMACIÓN

Los volantes con empuñadura retractil GN 924.3 se distinguen por un diseño moderno.

La tapa de plástico extraíble oculta los componentes de fijación, como arandelas avellanadas y vástagos sobresalientes o sumergidos.

ACCESORIO

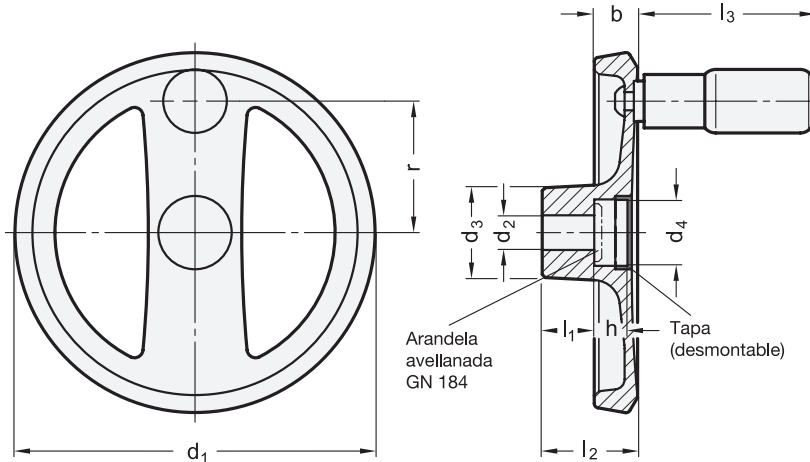
- GN 184 Arandelas avellanadas (ver página 971)

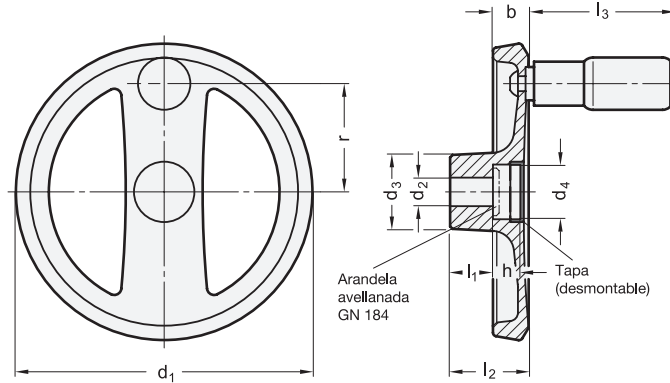
DATOS TÉCNICOS

- Chaveta Chavetero DIN 6885 (ver página A16)
- Agujeros cruzados GN 110 (ver página A17)
- Tolerancias fundamentales ISO (ver página A21)



reddot design award





* Completar con el código de color del volante (SW o SR)

SW SR
RAL9005 RAL9006

GN 924-A

Descripción	d1	d2 H7 Orificio	d3	d4	b	h	l1	l2 ≈	l3 ≈	r	Ø Empuñadura GN 798.2	arandela avellanada recomendada	⚖
GN 924-125-B12-A-*	125	12	31	23	15	11	18	33.5	61.5	45.5	22	GN 184-20	255
GN 924-125-K12-A-*	125	12	31	23	15	11	18	33.5	61.5	45.5	22	GN 184-20	255
GN 924-125-B14-A-*	125	14	31	23	15	11	18	33.5	61.5	45.5	22	GN 184-20	250
GN 924-125-K14-A-*	125	14	31	23	15	11	18	33.5	61.5	45.5	22	GN 184-20	250
GN 924-140-B14-A-*	140	14	36	28.5	16.5	13	19	36.5	76.5	52	24	GN 184-25	340
GN 924-140-K14-A-*	140	14	36	28.5	16.5	13	19	36.5	76.5	52	24	GN 184-25	340
GN 924-140-B16-A-*	140	16	36	28.5	16.5	13	19	36.5	76.5	52	24	GN 184-25	338
GN 924-140-K16-A-*	140	16	36	28.5	16.5	13	19	36.5	76.5	52	24	GN 184-25	338
GN 924-160-B14-A-*	160	14	36	28.5	18	14.5	20	39.5	76.5	61	24	GN 184-25	460
GN 924-160-K14-A-*	160	14	36	28.5	18	14.5	20	39.5	76.5	61	24	GN 184-25	460
GN 924-160-B16-A-*	160	16	36	28.5	18	14.5	20	39.5	76.5	61	24	GN 184-25	496
GN 924-160-K16-A-*	160	16	36	28.5	18	14.5	20	39.5	76.5	61	24	GN 184-25	496
GN 924-200-B18-A-*	200	18	42	36	20.5	16	24	45.5	85	77.5	25	GN 184-32	730
GN 924-200-K18-A-*	200	18	42	36	20.5	16	24	45.5	85	77.5	25	GN 184-32	730
GN 924-200-B20-A-*	200	20	42	36	20.5	16	24	45.5	85	77.5	25	GN 184-32	740
GN 924-200-K20-A-*	200	20	42	36	20.5	16	24	45.5	85	77.5	25	GN 184-32	740

GN 924-R

Descripción	d1	d2 H7 Orificio	d3	d4	b	h	l1	l2 ≈	l3 ≈	r	Ø Empuñadura GN 798.2	arandela avellanada recomendada	⚖
GN 924-125-B12-R-*	125	12	31	23	15	11	18	33.5	61.5	45.5	22	GN 184-20	340
GN 924-125-K12-R-*	125	12	31	23	15	11	18	33.5	61.5	45.5	22	GN 184-20	340
GN 924-125-B14-R-*	125	14	31	23	15	11	18	33.5	61.5	45.5	22	GN 184-20	380
GN 924-125-K14-R-*	125	14	31	23	15	11	18	33.5	61.5	45.5	22	GN 184-20	380
GN 924-140-B14-R-*	140	14	36	28.5	16.5	13	19	36.5	76.5	52	24	GN 184-25	420
GN 924-140-K14-R-*	140	14	36	28.5	16.5	13	19	36.5	76.5	52	24	GN 184-25	420
GN 924-140-B16-R-*	140	16	36	28.5	16.5	13	19	36.5	76.5	52	24	GN 184-25	429
GN 924-140-K16-R-*	140	16	36	28.5	16.5	13	19	36.5	76.5	52	24	GN 184-25	429
GN 924-160-B14-R-*	160	14	36	28.5	18	14.5	20	39.5	76.5	61	24	GN 184-25	560
GN 924-160-K14-R-*	160	14	36	28.5	18	14.5	20	39.5	76.5	61	24	GN 184-25	560
GN 924-160-B16-R-*	160	16	36	28.5	18	14.5	20	39.5	76.5	61	24	GN 184-25	550
GN 924-160-K16-R-*	160	16	36	28.5	18	14.5	20	39.5	76.5	61	24	GN 184-25	550
GN 924-200-B18-R-*	200	18	42	36	20.5	16	24	45.5	85	77.5	25	GN 184-32	875
GN 924-200-K18-R-*	200	18	42	36	20.5	16	24	45.5	85	77.5	25	GN 184-32	875
GN 924-200-B20-R-*	200	20	42	36	20.5	16	24	45.5	85	77.5	25	GN 184-32	880
GN 924-200-K20-R-*	200	20	42	36	20.5	16	24	45.5	85	77.5	25	GN 184-32	880

Peso SW

