

Volantes de control con manilla giratoria, tecnopolímero

MATERIAL

Tecnopolímero de base polipropilénica (PP), alta resistencia, color negro, acabado mate.

TAPITA CENTRAL DE COLORES

Tecnopolímero, acabado mate.

Para realizar el pedido, añadir el índice del color deseado (C9, ..., C6) al código y la descripción.

Bajo pedido y para cantidades suficientes, se puede suministrar en otros colores y personalizarse con símbolos, marcas o inscripciones.

EMPUÑADURA GIRATORIA

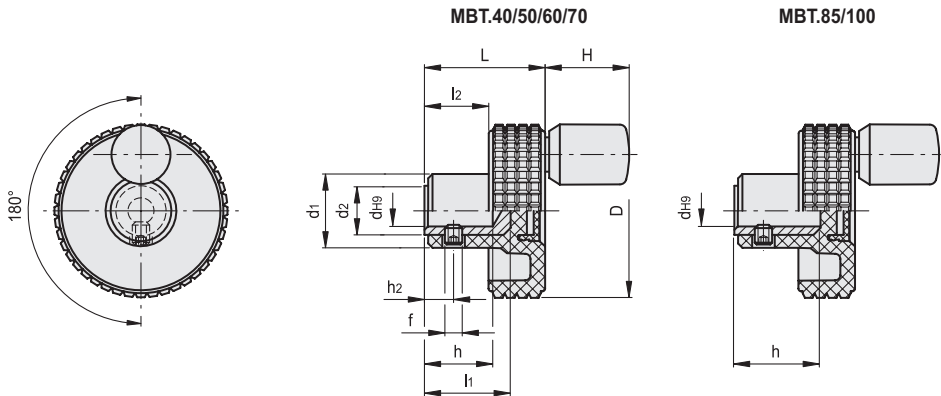
I.701+x (ver página 580) en tecnopolímero.

EJECUCIÓN ESTÁNDAR

Casquillo de latón, agujero liso. Montaje por medio de un tornillo prisionero transversal incluido según UNI 5929-85 (tornillo prisionero con alojamiento allen y extremo terminal en forma de copa).



ELESA Original design



* Completar con el código del color: 34398-C2 MBT.40+I B-6-C2

C9 RAL9005
 C2 RAL2004
 C3 RAL7035
 C4 RAL1021
 C5 RAL5024
 C6 RAL3000

Código	Descripción	D	dh9	L	l1	l2	d1	d2	h	h2	f	H	
34398-*	MBT.40+I B-6-*	39.5	6	26.5	17	12.5	17	12	14	4	M4	20	34
34498-*	MBT.50+I B-6-*	50	6	33	23	16	20	15	18	5	M5	20	54
34598-*	MBT.60+I B-8-*	61	8	39	25	18.5	23	15	20	6	M5	23	65
34698-*	MBT.70+I B-10-*	70	10	42	30	20.5	24	16	25	6	M5	23	73
34798-*	MBT.85+I B-10-*	85	10	30.5	-	10.5	29	16	22	6	M5	23	84
34898-*	MBT.100+I B-10-*	100	10	31	-	11	35	16	22	6	M5	23	102