

Volantes

Hierro fundido / Aluminio

ESPECIFICACIÓN

Códigos de orificio

- Modelo **B**: sin chavetero
- Modelo **K**: con chavetero DIN 6885-1 P9
- Modelo **V**: con orificio cuadrado

Tipos

- Tipo **A**: sin empuñadura
- Tipo **F**: con empuñadura fija
- Tipo **D**: con empuñadura giratoria

Hierro fundido GG

- Núcleo mecanizado
- Corona torneada y pulida
- Desviación de tolerancias concéntrica y axial < 0,4
- Empuñaduras DIN 39 (ver página 565) / DIN 98 (ver página 579) acero, zincado, azul pasivado

Aluminio AL

- Núcleo mecanizado
- Corona torneada y pulida
- Desviación de tolerancias concéntrica y axial < 0,4
- Cuerpo no mecanizado granallado mate
- Empuñadura fija DIN 39 (ver página 565) acero, zincado, azul pasivado
- Empuñadura giratoria DIN 98 (ver página 579) Plástico (poliamida PA), negro
- Eje de acero zincado, pasivado azul

INFORMACIÓN

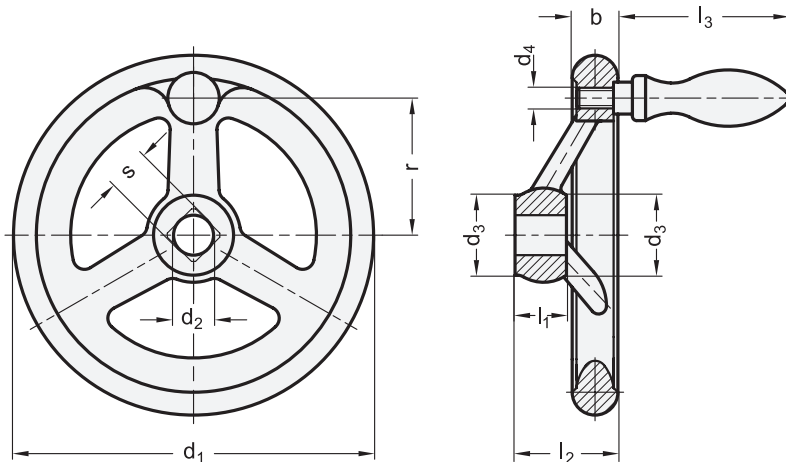
Más allá del estándar DIN, los volantes DIN 950 también están disponibles con $\varnothing d_1 = 180$ y en tipos F y D con empuñadura fija o giratoria.

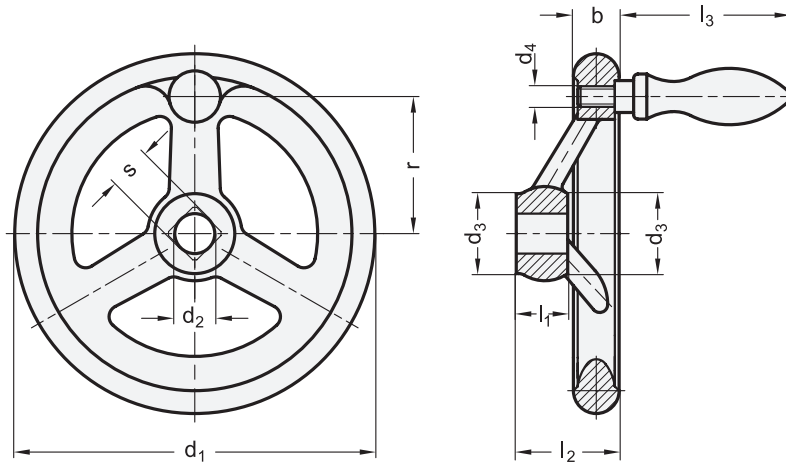
ACCESORIO

- GN 184 Arandelas avellanadas (para fijación axial) (ver página 871)

DATOS TÉCNICOS

- Chavetero P9 DIN 6885-1 (ver página A16)
- Orificios cuadrados DIN 79 (ver página A16)
- Tolerancias fundamentales ISO (ver página A21)
- Agujeros cruzados GN 110 (ver página A17)





DIN 950-GG-B

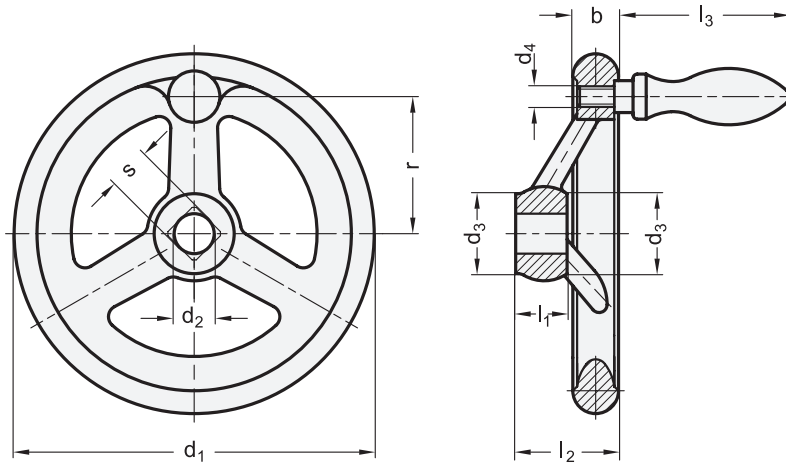
Descripción	d1	d2 H7	b	d3 ≈ d4	l1	l2 ≈ l3 ≈ r	Ø Empuñadura	N.º de bandas diamet- rales	⚖️			
DIN 950-GG-80-B10-A	80	10	14	24	-	16	29	-	3	300		
DIN 950-GG-80-B10-F	80	10	14	24	M 6	16	29	48.5	27	16	3	347
DIN 950-GG-80-B10-D	80	10	14	24	M 6	16	29	53	27	16	3	357
DIN 950-GG-80-B12-A	80	12	14	24	-	16	29	-	-	-	3	305
DIN 950-GG-80-B12-F	80	12	14	24	M 6	16	29	48.5	27	16	3	340
DIN 950-GG-80-B12-D	80	12	14	24	M 6	16	29	53	27	16	3	350
DIN 950-GG-100-B10-A	100	10	15	26	-	17	33	-	-	-	3	500
DIN 950-GG-100-B10-F	100	10	15	26	M 6	17	33	48.5	36	16	3	544
DIN 950-GG-100-B10-D	100	10	15	26	M 6	17	33	53	36	16	3	554
DIN 950-GG-100-B12-A	100	12	15	26	-	17	33	-	-	-	3	490
DIN 950-GG-100-B12-F	100	12	15	26	M 6	17	33	48.5	36	16	3	539
DIN 950-GG-100-B12-D	100	12	15	26	M 6	17	33	53	36	16	3	549
DIN 950-GG-125-B12-A	125	12	16	28	-	18	36	-	-	-	3	699
DIN 950-GG-125-B12-F	125	12	16	28	M 8	18	36	62	47	20	3	750
DIN 950-GG-125-B12-D	125	12	16	28	M 8	18	36	65	47	20	3	699
DIN 950-GG-125-B14-A	125	14	16	28	-	18	36	-	-	-	3	695
DIN 950-GG-125-B14-F	125	14	16	28	M 8	18	36	62	47	20	3	747
DIN 950-GG-125-B14-D	125	14	16	28	M 8	18	36	65	47	20	3	600
DIN 950-GG-140-B14-A	140	14	17	30	-	19	39	-	-	-	3	940
DIN 950-GG-140-B14-F	140	14	17	30	M 8	19	39	62	52	20	3	1018
DIN 950-GG-140-B14-D	140	14	17	30	M 8	19	39	65	52	20	3	1030
DIN 950-GG-140-B16-A	140	16	17	30	-	19	39	-	-	-	3	925
DIN 950-GG-140-B16-F	140	16	17	30	M 8	19	39	62	52	20	3	1000
DIN 950-GG-140-B16-D	140	16	17	30	M 8	19	39	65	52	20	3	990
DIN 950-GG-160-B14-A	160	14	18	33	-	20	40	-	-	-	3	1120
DIN 950-GG-160-B14-F	160	14	18	33	M 10	20	40	77	62	25	3	1211
DIN 950-GG-160-B14-D	160	14	18	33	M 10	20	40	80	62	25	3	1218
DIN 950-GG-160-B15-A	160	15	18	33	-	20	40	-	-	-	3	1080
DIN 950-GG-160-B15-F	160	15	18	33	M 10	20	40	77	62	25	3	1207
DIN 950-GG-160-B15-D	160	15	18	33	M 10	20	40	80	62	25	3	1214
DIN 950-GG-160-B16-A	160	16	18	33	-	20	40	-	-	-	3	1070
DIN 950-GG-160-B16-F	160	16	18	33	M 10	20	40	77	62	25	3	1205
DIN 950-GG-160-B16-D	160	16	18	33	M 10	20	40	80	62	25	3	1210
DIN 950-GG-180-B16-A	180	16	20	35	-	22	43	-	-	-	3	1616
DIN 950-GG-180-B16-F	180	16	20	35	M 10	22	43	77	72	25	3	1768
DIN 950-GG-180-B16-D	180	16	20	35	M 10	22	43	80	72	25	3	1778
DIN 950-GG-180-B18-A	180	18	20	35	-	22	43	-	-	-	3	1608
DIN 950-GG-180-B18-F	180	18	20	35	M 10	22	43	77	72	25	3	1760
DIN 950-GG-180-B18-D	180	18	20	35	M 10	22	43	80	72	25	3	1770
DIN 950-GG-200-B18-A	200	18	22	38	-	24	45	-	-	-	3	1900
DIN 950-GG-200-B18-F	200	18	22	38	M 10	24	45	77	80	25	3	2325
DIN 950-GG-200-B18-D	200	18	22	38	M 10	24	45	80	80	25	3	2000
DIN 950-GG-200-B20-A	200	20	22	38	-	24	45	-	-	-	3	1900
DIN 950-GG-200-B20-F	200	20	22	38	M 10	24	45	77	80	25	3	2317
DIN 950-GG-200-B20-D	200	20	22	38	M 10	24	45	80	80	25	3	2120

DIN 950-GG-B

Descripción	d1	d2 H7	b	d3 ≈ d4	l1	l2 ≈ l3 ≈ r	Ø Empuñadura	N.º de bandas diamet- rales	⚖️			
DIN 950-GG-200-B22-A	200	22	22	38	-	24	45	-	-	-	3	2000
DIN 950-GG-200-B22-F	200	22	22	38	M 10	24	45	77	80	25	3	2000
DIN 950-GG-200-B22-D	200	22	22	38	M 10	24	45	80	80	25	3	2100
DIN 950-GG-250-B22-A	250	22	26	48	-	28	50	-	-	-	5	3500
DIN 950-GG-250-B22-F	250	22	26	48	M 12	28	50	96.5	101	32	5	4347
DIN 950-GG-250-B22-D	250	22	26	48	M 12	28	50	102	101	32	5	4174
DIN 950-GG-250-B24-A	250	24	26	48	-	28	50	-	-	-	5	3787
DIN 950-GG-250-B24-F	250	24	26	48	M 12	28	50	96.5	101	32	5	4129
DIN 950-GG-250-B24-D	250	24	26	48	M 12	28	50	102	101	32	5	4156
DIN 950-GG-250-B26-A	250	26	26	48	-	28	50	-	-	-	5	3600
DIN 950-GG-250-B26-F	250	26	26	48	M 12	28	50	96.5	101	32	5	4096
DIN 950-GG-250-B26-D	250	26	26	48	M 12	28	50	102	101	32	5	4123
DIN 950-GG-315-B26-A	315	26	28	53	-	33	56	-	-	-	5	6000
DIN 950-GG-315-B26-F	315	26	28	53	M 12	33	56	96.5	132	32	5	6333
DIN 950-GG-315-B26-D	315	26	28	53	M 12	33	56	102	132	32	5	6360
DIN 950-GG-315-B28-A	315	28	28	53	-	33	56	-	-	-	5	5970
DIN 950-GG-315-B28-F	315	28	28	53	M 12	33	56	96.5	132	32	5	6312
DIN 950-GG-315-B28-D	315	28	28	53	M 12	33	56	102	132	32	5	6000
DIN 950-GG-315-B30-A	315	30	28	53	-	33	56	-	-	-	5	5950
DIN 950-GG-315-B30-F	315	30	28	53	M 12	33	56	96.5	132	32	5	6292
DIN 950-GG-315-B30-D	315	30	28	53	M 12	33	56	102	132	32	5	6319
DIN 950-GG-400-B30-A	400	30	32	65	-	38	63	-	-	-	5	10000
DIN 950-GG-400-B30-F	400	30	32	65	M 12	38	63	96.5	171	32	5	10200
DIN 950-GG-400-B30-D	400	30	32	65	M 12	38	63	102	171	32	5	9760
DIN 950-GG-400-B32-A	400	32	32	65	-	38	63	-	-	-	5	10215
DIN 950-GG-400-B32-F	400	32	32	65	M 12	38	63	96.5	171	32	5	10721
DIN 950-GG-400-B32-D	400	32	32	65	M 12	38	63	102	171	32	5	10769
DIN 950-GG-400-B34-A	400	34	32	65	-	38	63	-	-	-	5	10166
DIN 950-GG-400-B34-F	400	34	32	65	M 12	38	63	96.5	171	32	5	10672
DIN 950-GG-400-B34-D	400	34	32	65	M 12	38	63	102	171	32	5	10720
DIN 950-GG-500-B34-A	500	34	34	78	-	45	72	-	-	-	5	14210
DIN 950-GG-500-B34-F	500	34	34	78	M 12	45	72	96.5	220	32	5	15716
DIN 950-GG-500-B34-D	500	34	34	78	M 12	45	72	102	220	32	5	15200
DIN 950-GG-500-B36-A	500	36	34	78	-	45	72	-	-	-	5	15150
DIN 950-GG-500-B36-F	500	36	34	78	M 12	45	72	96.5	220	32	5	15656
DIN 950-GG-500-B36-D	500	36	34	78	M 12	45	72	102	220	32	5	15704
DIN 950-GG-500-B40-A	500	40	34	78	-	45	72	-	-	-	5	14500
DIN 950-GG-500-B40-F	500	40	34	78	M 12	45	72	96.5	220	32	5	15556
DIN 950-GG-500-B40-D	500	40	34	78	M 12	45	72	102	220	32	5	14820



Elementos de maniobra 1

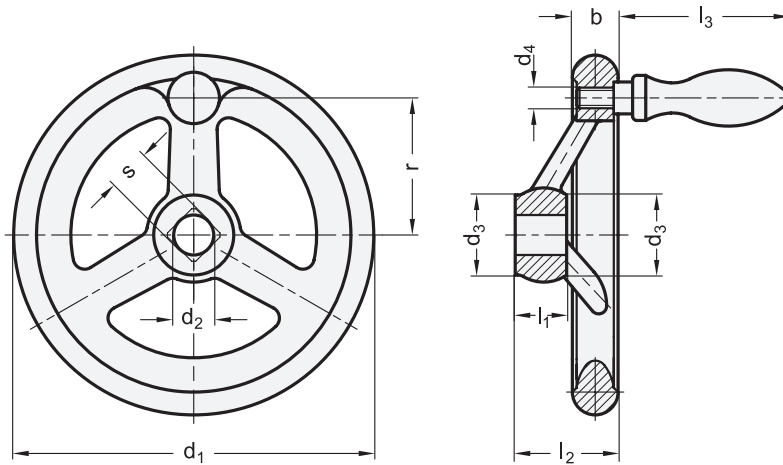


DIN 950-GG-K

Descripción	d ₁	d ₂ H7	b	d ₃ ≈ d ₄	l ₁	l ₂ ≈ l ₃	r	Ø Empuñadura	N.º de bandas diamet- rales	⚖		
DIN 950-GG-80-K10-A	80	10	14	24	-	16	29	-	3	302		
DIN 950-GG-80-K10-F	80	10	14	24	M 6	16	29	48,5	27	16	3	337
DIN 950-GG-80-K10-D	80	10	14	24	M 6	16	29	53	27	16	3	347
DIN 950-GG-80-K12-A	80	12	14	24	-	16	29	-	-	-	3	295
DIN 950-GG-80-K12-F	80	12	14	24	M 6	16	29	48,5	27	16	3	330
DIN 950-GG-80-K12-D	80	12	14	24	M 6	16	29	53	27	16	3	340
DIN 950-GG-100-K10-A	100	10	15	26	-	17	33	-	-	-	3	506
DIN 950-GG-100-K10-F	100	10	15	26	M 6	17	33	48,5	36	16	3	541
DIN 950-GG-100-K10-D	100	10	15	26	M 6	17	33	53	36	16	3	545
DIN 950-GG-100-K12-A	100	12	15	26	-	17	33	-	-	-	3	501
DIN 950-GG-100-K12-F	100	12	15	26	M 6	17	33	48,5	36	16	3	536
DIN 950-GG-100-K12-D	100	12	15	26	M 6	17	33	53	36	16	3	526
DIN 950-GG-125-K12-A	125	12	16	28	-	18	36	-	-	-	3	695
DIN 950-GG-125-K12-F	125	12	16	28	M 8	18	36	62	47	20	3	747
DIN 950-GG-125-K12-D	125	12	16	28	M 8	18	36	65	47	20	3	764
DIN 950-GG-125-K14-A	125	14	16	28	-	18	36	-	-	-	3	691
DIN 950-GG-125-K14-F	125	14	16	28	M 8	18	36	62	47	20	3	710
DIN 950-GG-125-K14-D	125	14	16	28	M 8	18	36	65	47	20	3	759
DIN 950-GG-140-K14-A	140	14	17	30	-	19	39	-	-	-	3	930
DIN 950-GG-140-K14-F	140	14	17	30	M 8	19	39	62	52	20	3	1012
DIN 950-GG-140-K14-D	140	14	17	30	M 8	19	39	65	52	20	3	1025
DIN 950-GG-140-K16-A	140	16	17	30	-	19	39	-	-	-	3	919
DIN 950-GG-140-K16-F	140	16	17	30	M 8	19	39	62	52	20	3	998
DIN 950-GG-140-K16-D	140	16	17	30	M 8	19	39	65	52	20	3	1011
DIN 950-GG-160-K14-A	160	14	18	33	-	20	40	-	-	-	3	1081
DIN 950-GG-160-K14-F	160	14	18	33	M 10	20	40	77	62	25	3	1209
DIN 950-GG-160-K14-D	160	14	18	33	M 10	20	40	80	62	25	3	1300
DIN 950-GG-160-K15-A	160	15	18	33	-	20	40	-	-	-	3	1075
DIN 950-GG-160-K15-F	160	15	18	33	M 10	20	40	77	62	25	3	1199
DIN 950-GG-160-K15-D	160	15	18	33	M 10	20	40	80	62	25	3	1206
DIN 950-GG-160-K16-A	160	16	18	33	-	20	40	-	-	-	3	1073
DIN 950-GG-160-K16-F	160	16	18	33	M 10	20	40	77	62	25	3	1195
DIN 950-GG-160-K16-D	160	16	18	33	M 10	20	40	80	62	25	3	1204
DIN 950-GG-180-K16-A	180	16	20	35	-	22	43	-	-	-	3	1600
DIN 950-GG-180-K16-F	180	16	20	35	M 10	22	43	77	72	25	3	1759
DIN 950-GG-180-K16-D	180	16	20	35	M 10	22	43	80	72	25	3	1800
DIN 950-GG-180-K18-A	180	18	20	35	-	22	43	-	-	-	3	1599
DIN 950-GG-180-K18-F	180	18	20	35	M 10	22	43	77	72	25	3	1751
DIN 950-GG-180-K18-D	180	18	20	35	M 10	22	43	80	72	25	3	1761
DIN 950-GG-200-K18-A	200	18	22	38	-	24	45	-	-	-	3	1920
DIN 950-GG-200-K18-F	200	18	22	38	M 10	24	45	77	80	25	3	2015
DIN 950-GG-200-K18-D	200	18	22	38	M 10	24	45	80	80	25	3	2000
DIN 950-GG-200-K20-A	200	20	22	38	-	24	45	-	-	-	3	1900
DIN 950-GG-200-K20-F	200	20	22	38	M 10	24	45	77	80	25	3	2100
DIN 950-GG-200-K20-D	200	20	22	38	M 10	24	45	80	80	25	3	2100

DIN 950-GG-K

Descripción	d ₁	d ₂ H7	b	d ₃ ≈ d ₄	l ₁	l ₂ ≈ l ₃	r	Ø Empuñadura	N.º de bandas diamet- rales	⚖		
DIN 950-GG-200-K22-A	200	22	22	38	-	24	45	-	-	-	3	1800
DIN 950-GG-200-K22-F	200	22	22	38	M 10	24	45	77	80	25	3	2086
DIN 950-GG-200-K22-D	200	22	22	38	M 10	24	45	80	80	25	3	2296
DIN 950-GG-250-K22-A	250	22	26	48	-	28	50	-	-	-	5	3794
DIN 950-GG-250-K22-F	250	22	26	48	M 12	28	50	96,5	101	32	5	4136
DIN 950-GG-250-K22-D	250	22	26	48	M 12	28	50	102	101	32	5	4163
DIN 950-GG-250-K24-A	250	24	26	48	-	28	50	-	-	-	5	3776
DIN 950-GG-250-K24-F	250	24	26	48	M 12	28	50	96,5	101	32	5	4118
DIN 950-GG-250-K24-D	250	24	26	48	M 12	28	50	102	101	32	5	4170
DIN 950-GG-250-K26-A	250	26	26	48	-	28	50	-	-	-	5	3680
DIN 950-GG-250-K26-F	250	26	26	48	M 12	28	50	96,5	101	32	5	4085
DIN 950-GG-250-K26-D	250	26	26	48	M 12	28	50	102	101	32	5	4112
DIN 950-GG-315-K26-A	315	26	28	53	-	33	56	-	-	-	5	5900
DIN 950-GG-315-K26-F	315	26	28	53	M 12	33	56	96,5	132	32	5	6321
DIN 950-GG-315-K26-D	315	26	28	53	M 12	33	56	102	132	32	5	6348
DIN 950-GG-315-K28-A	315	28	28	53	-	33	56	-	-	-	5	5958
DIN 950-GG-315-K28-F	315	28	28	53	M 12	33	56	96,5	132	32	5	6300
DIN 950-GG-315-K28-D	315	28	28	53	M 12	33	56	102	132	32	5	6327
DIN 950-GG-315-K30-A	315	30	28	53	-	33	56	-	-	-	5	5918
DIN 950-GG-315-K30-F	315	30	28	53	M 12	33	56	96,5	132	32	5	6280
DIN 950-GG-315-K30-D	315	30	28	53	M 12	33	56	102	132	32	5	6200
DIN 950-GG-400-K30-A	400	30	32	65	-	38	63	-	-	-	5	10000
DIN 950-GG-400-K30-F	400	30	32	65	M 12	38	63	96,5	171	32	5	10200
DIN 950-GG-400-K30-D	400	30	32	65	M 12	38	63	102	171	32	5	10100
DIN 950-GG-400-K32-A	400	32	32	65	-	38	63	96,5	-	-	5	10000
DIN 950-GG-400-K32-F	400	32	32	65	M 12	38	63	96,5	171	32	5	10707
DIN 950-GG-400-K32-D	400	32	32	65	M 12	38	63	102	171	32	5	10300
DIN 950-GG-400-K34-A	400	34	32	65	-	38	63	-	-	-	5	10000
DIN 950-GG-400-K34-F	400	34	32	65	M 12	38	63	96,5	171	32	5	10658
DIN 950-GG-400-K34-D	400	34	32	65	M 12	38	63	102	171	32	5	10200
DIN 950-GG-500-K34-A	500	34	34	78	-	45	72	-	-	-	5	14800
DIN 950-GG-500-K34-F	500	34	34	78	M 12	45	72	96,5	220	32	5	14201
DIN 950-GG-500-K34-D	500	34	34	78	M 12	45	72	102	220	32	5	10800
DIN 950-GG-500-K36-A	500	36	34	78	-	45	72	-	-	-	5	15135
DIN 950-GG-500-K36-F	500	36	34	78	M 12	45	72	96,5	220	32	5	15641
DIN 950-GG-500-K36-D	500	36	34	78	M 12	45	72	102	220	32	5	15689
DIN 950-GG-500-K40-A	500	40	34	78	-	45	72	-	-	-	5	14500
DIN 950-GG-500-K40-F	500	40	34	78	M 12	45	72	96,5	220	32	5	17000
DIN 950-GG-500-K40-D	500	40	34	78	M 12	45	72	102	220	32	5	15500

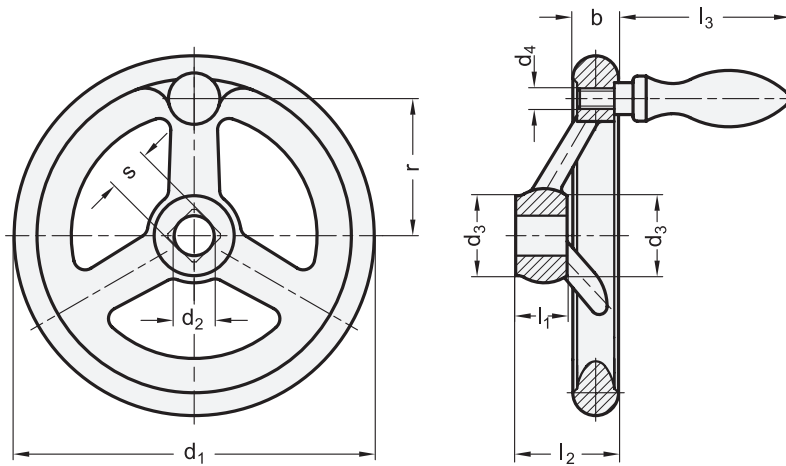


DIN 950-GG-V

Descripción	d_1	s H11	b	$d_3 \approx$	d_4	l_1	$l_2 \approx$	$l_3 \approx$	r	Ø Empuña- dura	N.º de bandas diametrales	
DIN 950-GG-80-V9-A	80	V 9	14	24	-	16	29	-	-	-	3	312
DIN 950-GG-80-V9-F	80	V 9	14	24	M 6	16	29	48.5	27	16	3	347
DIN 950-GG-80-V9-D	80	V 9	14	24	M 6	16	29	53	27	16	3	355
DIN 950-GG-100-V9-A	100	V 9	15	26	-	17	33	-	-	-	3	499
DIN 950-GG-100-V9-F	100	V 9	15	26	M 6	17	33	48.5	36	16	3	534
DIN 950-GG-100-V9-D	100	V 9	15	26	M 6	17	33	53	36	16	3	544
DIN 950-GG-125-V11-A	125	V 11	16	28	-	18	36	-	-	-	3	689
DIN 950-GG-125-V11-F	125	V 11	16	28	M 8	18	36	62	47	20	3	741
DIN 950-GG-125-V11-D	125	V 11	16	28	M 8	18	36	65	47	20	3	758
DIN 950-GG-160-V12-A	160	V 12	18	33	-	20	40	-	-	-	3	1078
DIN 950-GG-160-V12-F	160	V 12	18	33	M 10	20	40	77	62	25	3	1200
DIN 950-GG-160-V12-D	160	V 12	18	33	M 10	20	40	80	62	25	3	1340
DIN 950-GG-200-V14-A	200	V 14	22	38	-	24	45	-	-	-	3	1960
DIN 950-GG-200-V14-F	200	V 14	22	38	M 10	24	45	77	80	25	3	2100
DIN 950-GG-200-V14-D	200	V 14	22	38	M 10	24	45	80	80	25	3	2000
DIN 950-GG-250-V17-A	250	V 17	26	48	-	28	50	-	-	-	5	3520
DIN 950-GG-250-V17-F	250	V 17	26	48	M 12	28	50	96.5	101	32	5	4000
DIN 950-GG-250-V17-D	250	V 17	26	48	M 12	28	50	102	101	32	5	4000
DIN 950-GG-315-V19-A	315	V 19	28	53	-	33	56	-	-	-	5	5820
DIN 950-GG-315-V19-F	315	V 19	28	53	M 12	33	56	96.5	132	32	5	6493
DIN 950-GG-315-V19-D	315	V 19	28	53	M 12	33	56	102	132	32	5	6200
DIN 950-GG-400-V24-A	400	V 24	32	65	-	38	63	-	-	-	5	10000
DIN 950-GG-400-V24-F	400	V 24	32	65	M 12	38	63	96.5	171	32	5	10000
DIN 950-GG-400-V24-D	400	V 24	32	65	M 12	38	63	102	171	32	5	10000
DIN 950-GG-500-V27-A	500	V 27	34	78	-	45	72	-	-	-	5	14900
DIN 950-GG-500-V27-F	500	V 27	34	78	M 12	45	72	96.5	220	32	5	15931
DIN 950-GG-500-V27-D	500	V 27	34	78	M 12	45	72	102	220	32	5	14800



Elementos de maniobra 1

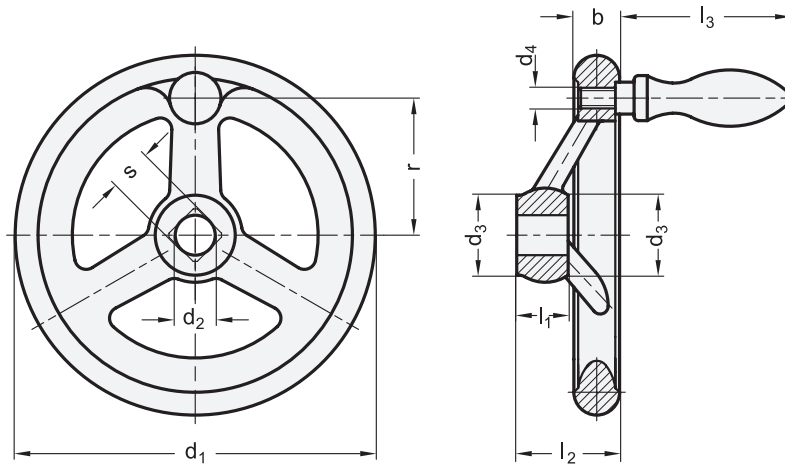


DIN 950-AL-B

Descripción	d1	d2 H7	b	d3 ≈ d4	l1	l2 ≈ l3 ≈ r	Ø Empuñadura	N.º de bandas diamet- rales	⚖			
DIN 950-AL-80-B10-A	80	10	14	24	-	16	29	-	3	100		
DIN 950-AL-80-B10-F	80	10	14	24	M 6	16	29	48,5	27	16	3	146
DIN 950-AL-80-B10-D	80	10	14	24	M 6	16	29	53	27	16	3	136
DIN 950-AL-80-B12-A	80	12	14	24	-	16	29	-	-	-	3	99
DIN 950-AL-80-B12-F	80	12	14	24	M 6	16	29	48,5	27	16	3	144
DIN 950-AL-80-B12-D	80	12	14	24	M 6	16	29	53	27	16	3	134
DIN 950-AL-100-B10-A	100	10	15	26	-	17	33	-	-	-	3	187
DIN 950-AL-100-B10-F	100	10	15	26	M 6	17	33	48,5	36	16	3	228
DIN 950-AL-100-B10-D	100	10	15	26	M 6	17	33	53	36	16	3	220
DIN 950-AL-100-B12-A	100	12	15	26	-	17	33	-	-	-	3	185
DIN 950-AL-100-B12-F	100	12	15	26	M 6	17	33	48,5	36	16	3	224
DIN 950-AL-100-B12-D	100	12	15	26	M 6	17	33	53	36	16	3	225
DIN 950-AL-125-B12-A	125	12	16	28	-	18	36	-	-	-	3	265
DIN 950-AL-125-B12-F	125	12	16	28	M 8	18	36	62	47	20	3	370
DIN 950-AL-125-B12-D	125	12	16	28	M 8	18	36	65	47	20	3	340
DIN 950-AL-125-B14-A	125	14	16	28	-	18	36	-	-	-	3	259
DIN 950-AL-125-B14-F	125	14	16	28	M 8	18	36	62	47	20	3	324
DIN 950-AL-125-B14-D	125	14	16	28	M 8	18	36	65	47	20	3	320
DIN 950-AL-140-B14-A	140	14	17	30	-	19	39	-	-	-	3	339
DIN 950-AL-140-B14-F	140	14	17	30	M 8	19	39	62	52	20	3	426
DIN 950-AL-140-B14-D	140	14	17	30	M 8	19	39	65	52	20	3	400
DIN 950-AL-140-B16-A	140	16	17	30	-	19	39	-	-	-	3	327
DIN 950-AL-140-B16-F	140	16	17	30	M 8	19	39	62	52	20	3	420
DIN 950-AL-140-B16-D	140	16	17	30	M 8	19	39	65	52	20	3	378
DIN 950-AL-160-B14-A	160	14	18	33	-	20	40	-	-	-	3	410
DIN 950-AL-160-B14-F	160	14	18	33	M 10	20	40	77	62	25	3	593
DIN 950-AL-160-B14-D	160	14	18	33	M 10	20	40	80	62	25	3	570
DIN 950-AL-160-B15-A	160	15	18	33	-	20	40	-	-	-	3	400
DIN 950-AL-160-B15-F	160	15	18	33	M 10	20	40	77	62	25	3	591
DIN 950-AL-160-B15-D	160	15	18	33	M 10	20	40	80	62	25	3	500
DIN 950-AL-160-B16-A	160	16	18	33	-	20	40	-	-	-	3	399
DIN 950-AL-160-B16-F	160	16	18	33	M 10	20	40	77	62	25	3	588
DIN 950-AL-160-B16-D	160	16	18	33	M 10	20	40	80	62	25	3	499
DIN 950-AL-180-B16-A	180	16	20	35	-	22	43	-	-	-	3	615
DIN 950-AL-180-B16-F	180	16	20	35	M 10	22	43	77	72	25	3	750
DIN 950-AL-180-B16-D	180	16	20	35	M 10	22	43	80	72	25	3	760
DIN 950-AL-180-B18-A	180	18	20	35	-	22	43	-	-	-	3	604
DIN 950-AL-180-B18-F	180	18	20	35	M 10	22	43	77	72	25	3	746
DIN 950-AL-180-B18-D	180	18	20	35	M 10	22	43	80	72	25	3	755
DIN 950-AL-200-B18-A	200	18	22	38	-	24	45	-	-	-	3	780
DIN 950-AL-200-B18-F	200	18	22	38	M 10	24	45	77	80	25	3	945
DIN 950-AL-200-B18-D	200	18	22	38	M 10	24	45	80	80	25	3	870
DIN 950-AL-200-B20-A	200	20	22	38	-	24	45	-	-	-	3	760
DIN 950-AL-200-B20-F	200	20	22	38	M 10	24	45	77	80	25	3	925
DIN 950-AL-200-B20-D	200	20	22	38	M 10	24	45	80	80	25	3	840

DIN 950-AL-B

Descripción	d1	d2 H7	b	d3 ≈ d4	l1	l2 ≈ l3 ≈ r	Ø Empuñadura	N.º de bandas diamet- rales	⚖			
DIN 950-AL-200-B22-A	200	22	22	38	-	24	45	-	-	3	750	
DIN 950-AL-200-B22-F	200	22	22	38	M 10	24	45	77	80	25	3	910
DIN 950-AL-200-B22-D	200	22	22	38	M 10	24	45	80	80	25	3	800
DIN 950-AL-250-B22-A	250	22	26	48	-	28	50	-	-	-	5	1429
DIN 950-AL-250-B22-F	250	22	26	48	M 12	28	50	96,5	101	32	5	1784
DIN 950-AL-250-B22-D	250	22	26	48	M 12	28	50	102	101	32	5	1600
DIN 950-AL-250-B24-A	250	24	26	48	-	28	50	-	-	-	5	1419
DIN 950-AL-250-B24-F	250	24	26	48	M 12	28	50	96,5	101	32	5	1774
DIN 950-AL-250-B24-D	250	24	26	48	M 12	28	50	102	101	32	5	1440
DIN 950-AL-250-B26-A	250	26	26	48	-	28	50	-	-	-	5	1398
DIN 950-AL-250-B26-F	250	26	26	48	M 12	28	50	96,5	101	32	5	1753
DIN 950-AL-250-B26-D	250	26	26	48	M 12	28	50	102	101	32	5	1380
DIN 950-AL-315-B26-A	315	26	28	53	-	33	56	-	-	-	5	2204
DIN 950-AL-315-B26-F	315	26	28	53	M 12	33	56	96,5	132	32	5	2685
DIN 950-AL-315-B26-D	315	26	28	53	M 12	33	56	102	132	32	5	2500
DIN 950-AL-315-B28-A	315	28	28	53	-	33	56	-	-	-	5	2000
DIN 950-AL-315-B28-F	315	28	28	53	M 12	33	56	96,5	132	32	5	2677
DIN 950-AL-315-B28-D	315	28	28	53	M 12	33	56	102	132	32	5	2487
DIN 950-AL-315-B30-A	315	30	28	53	-	33	56	-	-	-	5	2175
DIN 950-AL-315-B30-F	315	30	28	53	M 12	33	56	96,5	132	32	5	2668
DIN 950-AL-315-B30-D	315	30	28	53	M 12	33	56	102	132	32	5	2300
DIN 950-AL-400-B30-A	400	30	32	65	-	38	63	-	-	-	5	3653
DIN 950-AL-400-B30-F	400	30	32	65	M 12	38	63	96,5	171	32	5	4173
DIN 950-AL-400-B30-D	400	30	32	65	M 12	38	63	102	171	32	5	4000
DIN 950-AL-400-B32-A	400	32	32	65	-	38	63	-	-	-	5	3638
DIN 950-AL-400-B32-F	400	32	32	65	M 12	38	63	96,5	171	32	5	4158
DIN 950-AL-400-B32-D	400	32	32	65	M 12	38	63	102	171	32	5	3990
DIN 950-AL-400-B34-A	400	34	32	65	-	38	63	-	-	-	5	3530
DIN 950-AL-400-B34-F	400	34	32	65	M 12	38	63	96,5	171	32	5	4139
DIN 950-AL-400-B34-D	400	34	32	65	M 12	38	63	102	171	32	5	3800
DIN 950-AL-500-B34-A	500	34	34	78	-	45	72	-	-	-	5	5600
DIN 950-AL-500-B34-F	500	34	34	78	M 12	45	72	96,5	220	32	5	5984
DIN 950-AL-500-B34-D	500	34	34	78	M 12	45	72	102	220	32	5	5700
DIN 950-AL-500-B36-A	500	36	34	78	-	45	72	-	-	-	5	5440
DIN 950-AL-500-B36-F	500	36	34	78	M 12	45	72	96,5	220	32	5	5700
DIN 950-AL-500-B36-D	500	36	34	78	M 12	45	72	102	220	32	5	5500
DIN 950-AL-500-B40-A	500	40	34	78	-	45	72	-	-	-	5	4946
DIN 950-AL-500-B40-F	500	40	34	78	M 12	45	72	96,5	220	32	5	5914
DIN 950-AL-500-B40-D	500	40	34	78	M 12	45	72	102	220	32	5	5200



DIN 950-AL-K

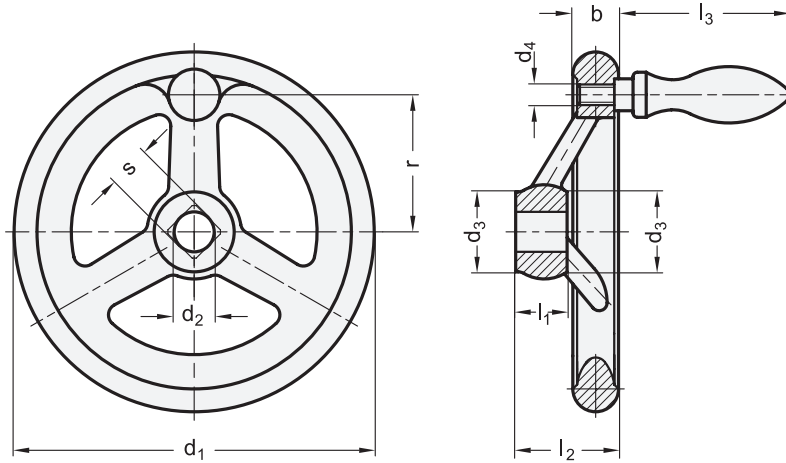
Descripción	d1	d2 H7	b	d3 ≈ d4	l1	l2 ≈ l3 ≈ r	Ø Empuñadura	N.º de bandas diamet- rales	⚖
DIN 950-AL-80-K10-A	80	10	14	24	-	16 29	-	3	103
DIN 950-AL-80-K10-F	80	10	14	24	M 6	16 29 48,5 27	16	3	146
DIN 950-AL-80-K10-D	80	10	14	24	M 6	16 29 53 27	16	3	136
DIN 950-AL-80-K12-A	80	12	14	24	-	16 29	-	3	100
DIN 950-AL-80-K12-F	80	12	14	24	M 6	16 29 48,5 27	16	3	160
DIN 950-AL-80-K12-D	80	12	14	24	M 6	16 29 53 27	16	3	140
DIN 950-AL-100-K10-A	100	10	15	26	-	17 33	-	3	185
DIN 950-AL-100-K10-F	100	10	15	26	M 6	17 33 48,5 36	16	3	225
DIN 950-AL-100-K10-D	100	10	15	26	M 6	17 33 53 36	16	3	220
DIN 950-AL-100-K12-A	100	12	15	26	-	17 33	-	3	183
DIN 950-AL-100-K12-F	100	12	15	26	M 6	17 33 48,5 36	16	3	210
DIN 950-AL-100-K12-D	100	12	15	26	M 6	17 33 53 36	16	3	200
DIN 950-AL-125-K12-A	125	12	16	28	-	18 36	-	3	264
DIN 950-AL-125-K12-F	125	12	16	28	M 8	18 36 62 47	20	3	326
DIN 950-AL-125-K12-D	125	12	16	28	M 8	18 36 65 47	20	3	342
DIN 950-AL-125-K14-A	125	14	16	28	-	18 36	-	3	257
DIN 950-AL-125-K14-F	125	14	16	28	M 8	18 36 62 47	20	3	322
DIN 950-AL-125-K14-D	125	14	16	28	M 8	18 36 65 47	20	3	339
DIN 950-AL-140-K14-A	140	14	17	30	-	19 39	-	3	337
DIN 950-AL-140-K14-F	140	14	17	30	M 8	19 39 62 52	20	3	424
DIN 950-AL-140-K14-D	140	14	17	30	M 8	19 39 65 52	20	3	368
DIN 950-AL-140-K16-A	140	16	17	30	-	19 39	-	3	325
DIN 950-AL-140-K16-F	140	16	17	30	M 8	19 39 62 52	20	3	422
DIN 950-AL-140-K16-D	140	16	17	30	M 8	19 39 65 52	20	3	340
DIN 950-AL-160-K14-A	160	14	18	33	-	20 40	-	3	400
DIN 950-AL-160-K14-F	160	14	18	33	M 10	20 40 77 62	25	3	590
DIN 950-AL-160-K14-D	160	14	18	33	M 10	20 40 80 62	25	3	590
DIN 950-AL-160-K15-A	160	15	18	33	-	20 40	-	3	398
DIN 950-AL-160-K15-F	160	15	18	33	M 10	20 40 77 62	25	3	588
DIN 950-AL-160-K15-D	160	15	18	33	M 10	20 40 80 62	25	3	570
DIN 950-AL-160-K16-A	160	16	18	33	-	20 40	-	3	387
DIN 950-AL-160-K16-F	160	16	18	33	M 10	20 40 77 62	25	3	585
DIN 950-AL-160-K16-D	160	16	18	33	M 10	20 40 80 62	25	3	540
DIN 950-AL-180-K16-A	180	16	20	35	-	22 43	-	3	611
DIN 950-AL-180-K16-F	180	16	20	35	M 10	22 43 77 72	25	3	746
DIN 950-AL-180-K16-D	180	16	20	35	M 10	22 43 80 72	25	3	756
DIN 950-AL-180-K18-A	180	18	20	35	-	22 43	-	3	600
DIN 950-AL-180-K18-F	180	18	20	35	M 10	22 43 77 72	25	3	742
DIN 950-AL-180-K18-D	180	18	20	35	M 10	22 43 80 72	25	3	751
DIN 950-AL-200-K18-A	200	18	22	38	-	24 45	-	3	760
DIN 950-AL-200-K18-F	200	18	22	38	M 10	24 45 77 80	25	3	941
DIN 950-AL-200-K18-D	200	18	22	38	M 10	24 45 80 80	25	3	840
DIN 950-AL-200-K20-A	200	20	22	38	-	24 45	-	3	700
DIN 950-AL-200-K20-F	200	20	22	38	M 10	24 45 77 80	25	3	921
DIN 950-AL-200-K20-D	200	20	22	38	M 10	24 45 80 80	25	3	820

DIN 950-AL-K

Descripción	d1	d2 H7	b	d3 ≈ d4	l1	l2 ≈ l3 ≈ r	Ø Empuñadura	N.º de bandas diamet- rales	⚖
DIN 950-AL-200-K22-A	200	22	22	38	-	24 45	-	3	699
DIN 950-AL-200-K22-F	200	22	22	38	M 10	24 45 77 80	25	3	906
DIN 950-AL-200-K22-D	200	22	22	38	M 10	24 45 80 80	25	3	800
DIN 950-AL-250-K22-A	250	22	26	48	-	28 50	-	5	1424
DIN 950-AL-250-K22-F	250	22	26	48	M 12	28 50 96,5 101	32	5	1779
DIN 950-AL-250-K22-D	250	22	26	48	M 12	28 50 102 101	32	5	1740
DIN 950-AL-250-K24-A	250	24	26	48	-	28 50	-	5	1414
DIN 950-AL-250-K24-F	250	24	26	48	M 12	28 50 96,5 101	32	5	1769
DIN 950-AL-250-K24-D	250	24	26	48	M 12	28 50 102 101	32	5	1604
DIN 950-AL-250-K26-A	250	26	26	48	-	28 50	-	5	1393
DIN 950-AL-250-K26-F	250	26	26	48	M 12	28 50 96,5 101	32	5	1748
DIN 950-AL-250-K26-D	250	26	26	48	M 12	28 50 102 101	32	5	1495
DIN 950-AL-315-K26-A	315	26	28	53	-	33 56	-	5	2100
DIN 950-AL-315-K26-F	315	26	28	53	M 12	33 56 96,5 132	32	5	2677
DIN 950-AL-315-K26-D	315	26	28	53	M 12	33 56 102 132	32	5	2350
DIN 950-AL-315-K28-A	315	28	28	53	-	33 56	-	5	1950
DIN 950-AL-315-K28-F	315	28	28	53	M 12	33 56 96,5 132	32	5	2500
DIN 950-AL-315-K28-D	315	28	28	53	M 12	33 56 102 132	32	5	2300
DIN 950-AL-315-K30-A	315	30	28	53	-	33 56	-	5	1940
DIN 950-AL-315-K30-F	315	30	28	53	M 12	33 56 96,5 132	32	5	2400
DIN 950-AL-315-K30-D	315	30	28	53	M 12	33 56 102 132	32	5	2200
DIN 950-AL-400-K30-A	400	30	32	65	-	38 63	-	5	3644
DIN 950-AL-400-K30-F	400	30	32	65	M 12	38 63 96,5 171	32	5	4164
DIN 950-AL-400-K30-D	400	30	32	65	M 12	38 63 102 171	32	5	3880
DIN 950-AL-400-K32-A	400	32	32	65	-	38 63	-	5	3629
DIN 950-AL-400-K32-F	400	32	32	65	M 12	38 63 96,5 171	32	5	4149
DIN 950-AL-400-K32-D	400	32	32	65	M 12	38 63 102 171	32	5	3780
DIN 950-AL-400-K34-A	400	34	32	65	-	38 63	-	5	3610
DIN 950-AL-400-K34-F	400	34	32	65	M 12	38 63 96,5 171	32	5	4130
DIN 950-AL-400-K34-D	400	34	32	65	M 12	38 63 102 171	32	5	3740
DIN 950-AL-500-K34-A	500	34	34	78	-	45 72	-	5	5460
DIN 950-AL-500-K34-F	500	34	34	78	M 12	45 72 96,5 220	32	5	5974
DIN 950-AL-500-K34-D	500	34	34	78	M 12	45 72 102 220	32	5	5500
DIN 950-AL-500-K36-A	500	36	34	78	-	45 72	-	5	5430
DIN 950-AL-500-K36-F	500	36	34	78	M 12	45 72 96,5 220	32	5	5942
DIN 950-AL-500-K36-D	500	36	34	78	M 12	45 72 102 220	32	5	5500
DIN 950-AL-500-K40-A	500	40	34	78	-	45 72	-	5	5600
DIN 950-AL-500-K40-F	500	40	34	78	M 12	45 72 96,5 220	32	5	5904
DIN 950-AL-500-K40-D	500	40	34	78	M 12	45 72 102 220	32	5	5700



1 Elementos de maniobra



DIN 950-AL-V

Descripción	d_1	s H11	b	$d_3 \approx$	d_4	l_1	$l_2 \approx$	$l_3 \approx$	r	Ø Empuñadura	N.º de bandas diametrales	⚖
DIN 950-AL-80-V9-A	80	V 9	14	24	-	16	29	-	-	-	3	120
DIN 950-AL-80-V9-F	80	V 9	14	24	M 6	16	29	48.5	27	16	3	146
DIN 950-AL-80-V9-D	80	V 9	14	24	M 6	16	29	53	27	16	3	156
DIN 950-AL-100-V9-A	100	V 9	15	26	-	17	33	-	-	-	3	186
DIN 950-AL-100-V9-F	100	V 9	15	26	M 6	17	33	48.5	36	16	3	227
DIN 950-AL-100-V9-D	100	V 9	15	26	M 6	17	33	53	36	16	3	237
DIN 950-AL-125-V11-A	125	V 11	16	28	-	18	36	-	-	-	3	265
DIN 950-AL-125-V11-F	125	V 11	16	28	M 8	18	36	62	47	20	3	325
DIN 950-AL-125-V11-D	125	V 11	16	28	M 8	18	36	65	47	20	3	344
DIN 950-AL-160-V12-A	160	V 12	18	33	-	20	40	-	-	-	3	400
DIN 950-AL-160-V12-F	160	V 12	18	33	M 10	20	40	77	62	25	3	591
DIN 950-AL-160-V12-D	160	V 12	18	33	M 10	20	40	80	62	25	3	500
DIN 950-AL-200-V14-A	200	V 14	22	38	-	24	45	-	-	-	3	830
DIN 950-AL-200-V14-F	200	V 14	22	38	M 10	24	45	77	80	25	3	961
DIN 950-AL-200-V14-D	200	V 14	22	38	M 10	24	45	80	80	25	3	970
DIN 950-AL-250-V17-A	250	V 17	26	48	-	28	50	-	-	-	5	1420
DIN 950-AL-250-V17-F	250	V 17	26	48	M 12	28	50	96.5	101	32	5	1788
DIN 950-AL-250-V17-D	250	V 17	26	48	M 12	28	50	102	101	32	5	1800
DIN 950-AL-315-V19-A	315	V 19	28	53	-	33	56	-	-	-	5	2300
DIN 950-AL-315-V19-F	315	V 19	28	53	M 12	33	56	96.5	132	32	5	2695
DIN 950-AL-315-V19-D	315	V 19	28	53	M 12	33	56	102	132	32	5	2300
DIN 950-AL-400-V24-A	400	V 24	32	65	-	38	63	-	-	-	5	3640
DIN 950-AL-400-V24-F	400	V 24	32	65	M 12	38	63	96.5	171	32	5	4190
DIN 950-AL-400-V24-D	400	V 24	32	65	M 12	38	63	102	171	32	5	4000
DIN 950-AL-500-V27-A	500	V 27	34	78	-	45	72	-	-	-	5	5500
DIN 950-AL-500-V27-F	500	V 27	34	78	M 12	45	72	96.5	220	32	5	6009
DIN 950-AL-500-V27-D	500	V 27	34	78	M 12	45	72	102	220	32	5	6000