

## Volantes de acero estampado

Para válvulas

### ESPECIFICACIÓN

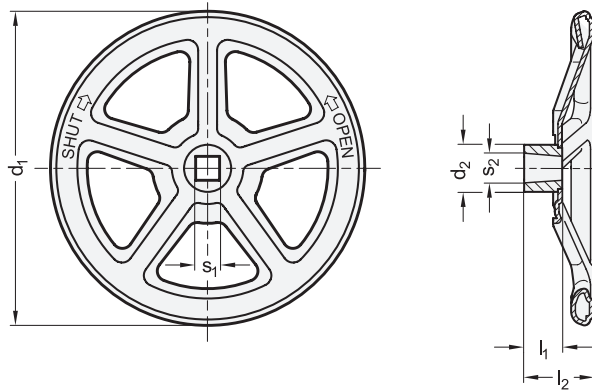
Acero estampado pintado por cataforesis (KTL) negro, RAL 9005 **SWK** rojo, RAL 3000, mate **RTK**  
 Núcleo  
 Acero, soldado

### INFORMACIÓN

Los volantes de acero estampado GN 227.7 cuentan con elevada resistencia mecánica y un recubrimiento que aumenta su resistencia a la corrosión. Tampoco se ven afectados por impactos o golpes. El agujero cuadrado cónico permite una fácil instalación y un firme asiento en el eje. El moldeado fundido evita lesiones debidas a cantos afilados durante el manejo. Las marcas grabadas "SHUT" y "OPEN" contribuyen al funcionamiento seguro y correcto de las válvulas.

### BAJO PEDIDO

- con agujero B
- con cuadrado V
- neutro, sin marcas



### GN 227.7

Descripción	d1	s1	s2	d2	l1	l2 ±1	N.º de bandas diametrales	Espesor	⚖
GN 227.7-125-VK11-RTK	125	VK 11	12.7	28	17	31	3	1.2	240
GN 227.7-125-VK11-SWK	125	VK 11	12.7	28	17	31	3	1.2	240
GN 227.7-150-VK12-RTK	150	VK 12	13.8	30	18	33.5	3	1.5	360
GN 227.7-150-VK12-SWK	150	VK 12	13.8	30	18	33.5	3	1.5	360
GN 227.7-200-VK14-RTK	200	VK 14	16	35	20	40.5	3	2	750
GN 227.7-200-VK14-SWK	200	VK 14	16	35	20	40.5	3	2	750
GN 227.7-250-VK17-RTK	250	VK 17	19.25	36	23	47	4	2	1100
GN 227.7-250-VK17-SWK	250	VK 17	19.25	36	23	47	4	2	1100
GN 227.7-300-VK19-RTK	300	VK 19	21.8	42	28	59	5	2	1600
GN 227.7-300-VK19-SWK	300	VK 19	21.8	42	28	59	5	2	1600
GN 227.7-400-VK24-RTK	400	VK 24	27	48	30	66	5	2.5	3100
GN 227.7-400-VK24-SWK	400	VK 24	27	48	30	66	5	2.5	3100