

Volantes

Acero inoxidable

ESPECIFICACIÓN

Códigos de orificio

- Modelo **B**: sin chavetero
- Modelo **K**: con chavetero DIN 6885-1 P9

Tipos

- Tipo **A**: sin empuñadura
- Tipo **D**: con empuñadura giratoria

Cuerpo del volante

- Acero inoxidable fundición AISI CF-8
- Núcleo mecanizado
 - Corona torneada
 - Granallado mate

Empuñadura giratoria

- Plástico, resina fenólica (PF)
- Negro, acabado brillante
 - Eje
 - Acero inoxidable AISI 304



INFORMACIÓN

El diseño de los volantes de radios de acero inoxidable GN 949-A cumple con los requisitos de higiene estándar.

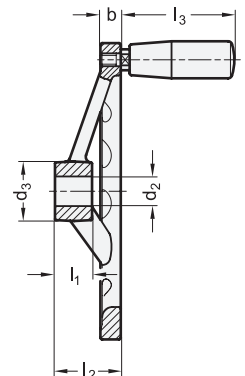
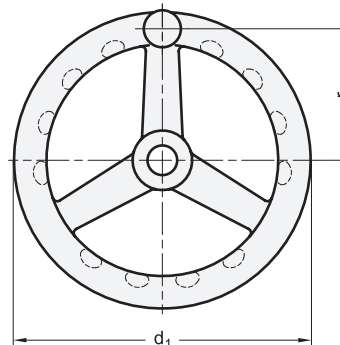
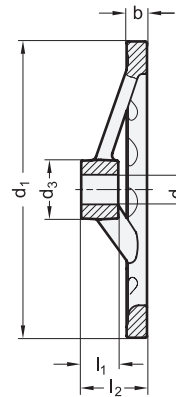
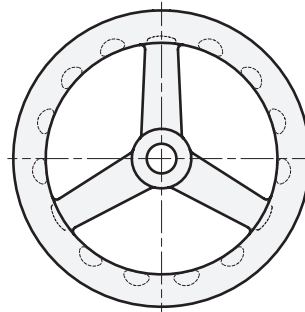
Las empuñaduras giratorias son de resina fenólica, material que en general ofrece una buena resistencia frente a los agentes químicos.

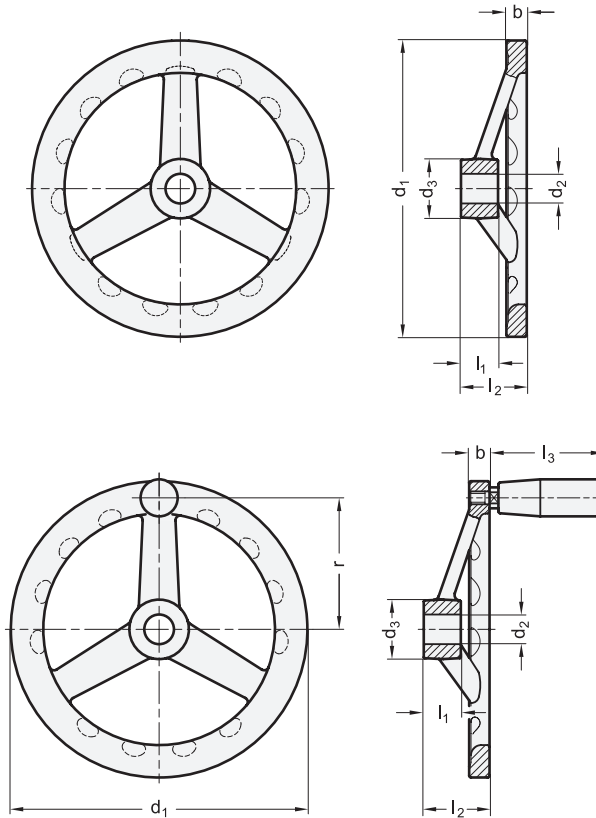
ACCESORIO

- GN 184.5 Arandelas avellanadas (para sujeción axial) (ver página 971)

DATOS TÉCNICOS

- Chavetero P9 DIN 6885 (ver página A16)
- Agujeros cruzados GN 110 (ver página A17)
- Tolerancias fundamentales ISO (ver página A21)
- Características del acero inoxidable (ver página A26)





*Completar con el código del tipo de agujero del volante (B o K)

- B** sin chavetero
- K** con chavetero

GN 949-A

STAINLESS STEEL

Descripción	d_1	d_2 H8 Orificio	b	d_3	l_1	$l_2 \approx$	$l_3 \approx$	r	\varnothing Empuñadura	N.º de bandas diametrales	⚖️
GN 949-100-*10-A	100	10	7	20	15	27.5	45	44	18	3	222
GN 949-100-*12-A	100	12	7	20	15	27.5	45	44	18	3	200
GN 949-125-*12-A	125	12	9	24	16	28.5	55	55	21	3	425
GN 949-125-*14-A	125	14	9	24	16	28.5	55	55	21	3	427
GN 949-140-*14-A	140	14	10	28	18	30.5	70.5	62	23	3	640
GN 949-140-*16-A	140	16	10	28	18	30.5	70.5	62	23	3	600
GN 949-160-*14-A	160	14	11	31	20	35.5	70.5	71	23	3	825
GN 949-160-*16-A	160	16	11	31	20	35.5	70.5	71	23	3	805
GN 949-200-*18-A	200	18	14	36	23	39	70.5	90	23	3	1300
GN 949-200-*20-A	200	20	14	36	23	39	70.5	90	23	3	1200

GN 949-D

STAINLESS STEEL

Descripción	d_1	d_2 H8 Orificio	b	d_3	l_1	$l_2 \approx$	$l_3 \approx$	r	\varnothing Empuñadura	N.º de bandas diametrales	⚖️
GN 949-100-*10-D	100	10	7	20	15	27.5	45	44	18	3	255
GN 949-100-*12-D	100	12	7	20	15	27.5	45	44	18	3	240
GN 949-125-*12-D	125	12	9	24	16	28.5	55	55	21	3	440
GN 949-125-*14-D	125	14	9	24	16	28.5	55	55	21	3	440
GN 949-140-*14-D	140	14	10	28	18	30.5	70.5	62	23	3	700
GN 949-140-*16-D	140	16	10	28	18	30.5	70.5	62	23	3	680
GN 949-160-*14-D	160	14	11	31	20	35.5	70.5	71	23	3	920
GN 949-160-*16-D	160	16	11	31	20	35.5	70.5	71	23	3	900
GN 949-200-*18-D	200	18	14	36	23	39	70.5	90	23	3	1544
GN 949-200-*20-D	200	20	14	36	23	39	70.5	90	23	3	1495

Peso del núcleo código B

