

Volantes con empuñadura abatible

Aluminio, empuñadura giratoria

ESPECIFICACIÓN

Códigos de orificio

- Modelo **B**: sin chavetero
- Modelo **K**: con chavetero DIN 6885-1 P9

Tipo

- Tipo **R**: con empuñadura giratoria abatible

Cuerpo del volante

Fundición de aluminio

- Núcleo mecanizado
- Corona torneada
 - Desviación de concentricidad y planitud de la corona < 0,4
- Revestimiento de plástico
 - Negro, RAL 9005, acabado texturizado **SW**
 - Plateado, RAL 9006, acabado texturizado **SR**

Empuñaduras de seguridad abatibles GN 798.7 (ver página 587)

Plástico, poliamida (PA)

- Negro, mate
- Mecanismo retráctil
 - Acero, pavonado
 - Eje, 1.0718, pavonado
 - Pieza de unión, sinterizada, pavonada

INFORMACIÓN

Los volantes GN 923.7 son adecuados para aplicaciones en las que la empuñadura no debe permanecer en la posición de trabajo.

Para colocar la empuñadura en esta posición, primero se la debe girar 90° hacia un muelle de torsión y luego empujarla contra el muelle hasta alcanzar la posición de bloqueo. Si se sigue empujando la empuñadura hacia delante, el volante se podrá girar fácilmente. Al soltar la empuñadura los muelles la devuelven a la posición abatida.

ACCESORIO

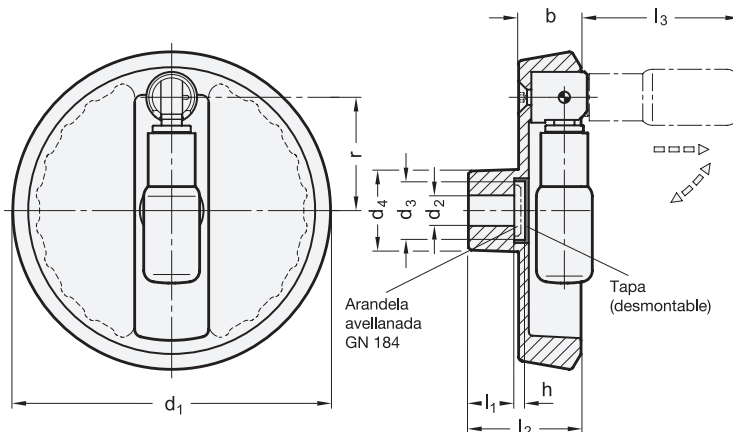
- GN 184 Arandelas avellanadas (para sujeción axial) (ver página 971)

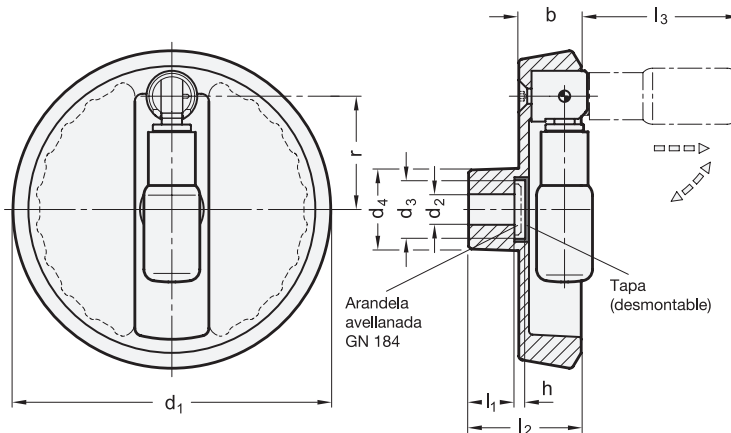
DATOS TÉCNICOS

- Chavetero P9 DIN 6885-1 (ver página A16)
- Agujeros cruzados GN 110 (ver página A17)
- Tolerancias fundamentales ISO (ver página A21)
- Características del plástico (ver página A2)



reddot design award





* Completar con

SW SR
 RAL9005 RAL9006

GN 923.7-B

Descripción	d1	d2 H7 Orificio	b	d3	d4	h	l1	l2 ≈	l3 ≈	r	Ø Empuñadura	Arandela avellanada recomendada	⚖
GN 923.7-125-B12-R-*	125	12	24.5	23	31	4	18	45	60.5	44.5	22	GN 184-22	450
GN 923.7-125-B14-R-*	125	14	24.5	23	31	4	18	45	60.5	44.5	22	GN 184-22	440
GN 923.7-140-B14-R-*	140	14	26	23	36	4	19	47	75.5	52	24	GN 184-22	578
GN 923.7-140-B16-R-*	140	16	26	23	36	4	19	47	75.5	52	24	GN 184-22	580
GN 923.7-160-B14-R-*	160	14	26	23	36	4	20	48	75.5	61	24	GN 184-22	756
GN 923.7-160-B16-R-*	160	16	26	23	36	4	20	48	75.5	61	24	GN 184-22	750
GN 923.7-200-B18-R-*	200	18	27	23	42	4	24	53	85.5	80.5	25	GN 184-22	1080
GN 923.7-200-B20-R-*	200	20	27	23	42	4	24	53	85.5	80.5	25	GN 184-22	1050

GN 923.7-K

Descripción	d1	d2 H7 Orificio	b	d3	d4	h	l1	l2 ≈	l3 ≈	r	Ø Empuñadura	Arandela avellanada recomendada	⚖
GN 923.7-125-K12-R-*	125	12	24.5	23	31	4	18	45	60.5	44.5	22	GN 184-22	435
GN 923.7-125-K14-R-*	125	14	24.5	23	31	4	18	45	60.5	44.5	22	GN 184-22	440
GN 923.7-140-K14-R-*	140	14	26	23	36	4	19	47	75.5	52	24	GN 184-22	578
GN 923.7-140-K16-R-*	140	16	26	23	36	4	19	47	75.5	52	24	GN 184-22	583
GN 923.7-160-K14-R-*	160	14	26	23	36	4	20	48	75.5	61	24	GN 184-22	780
GN 923.7-160-K16-R-*	160	16	26	23	36	4	20	48	75.5	61	24	GN 184-22	760
GN 923.7-200-K18-R-*	200	18	27	23	42	4	24	53	85.5	80.5	25	GN 184-22	1070
GN 923.7-200-K20-R-*	200	20	27	23	42	4	24	53	85.5	80.5	25	GN 184-22	1060

Peso SW

