

## Volantes con empuñadura abatible

Aluminio, empuñadura bloqueada

### ESPECIFICACIÓN

#### Códigos de orificio

- Modelo **B**: sin chavetero
- Modelo **K**: con chavetero DIN 6885-1 P9

#### Tipo

- Tipo **R**: con empuñadura giratoria abatible

#### Cuerpo del volante

Fundición de aluminio

- Núcleo mecanizado
- Corona torneada  
Desviación de concentricidad y planitud de la corona < 0,4
- Revestimiento de plástico
  - Negro, RAL 9005, acabado texturizado **SW**
  - Plateado, RAL 9006, acabado texturizado **SR**

#### Empuñadura abatible GN 798.3 (ver página 586)

Plástico, poliamida (PA)

- Negro, mate
- Mecanismo retráctil  
Acero, pavonado

### INFORMACIÓN

La empuñadura en estos volantes GN 923.3 se bloquea en un orificio cónico en la posición de funcionamiento.

Para abatirla, primero hay que extraerla del orificio cónico en dirección axial.

Un muelle de compresión sujeta la empuñadura en ambas posiciones. Cuando se despliega, se engrana otra vez de manera automática.

### ACCESORIO

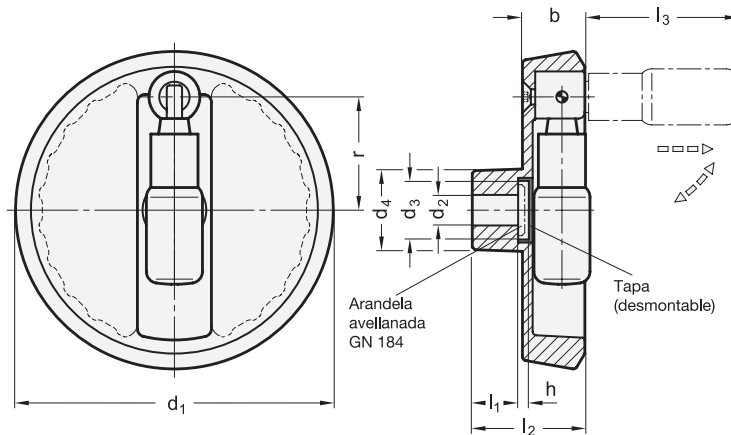
- GN 184 Arandelas avellanadas (para sujeción axial) (ver página 971)

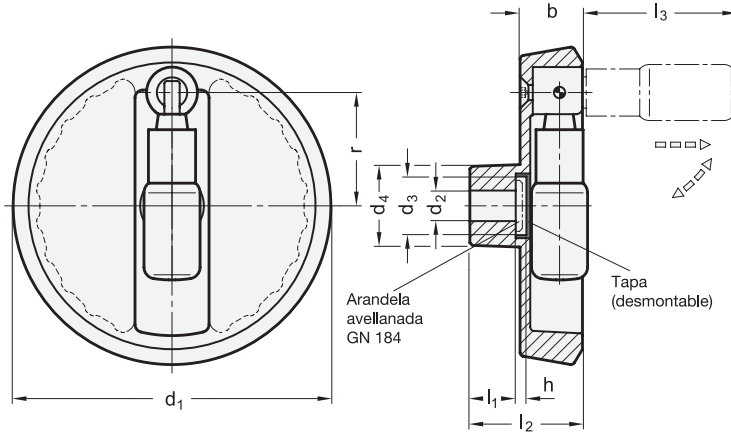
### DATOS TÉCNICOS

- Chavetero P9 DIN 6885-1 (ver página A16)
- Agujeros cruzados GN 110 (ver página A17)
- Tolerancias fundamentales ISO (ver página A21)
- Características del plástico (ver página A2)



reddot design award





\* Completar con

SW SR  
RAL9005 RAL9006

GN 923.3-B

Descripción	d1	d2 H7 Orificio	b	d3	d4	h	l1	l2 ≈	l3 ≈	r	Ø Empuñadura	Arandela avellanada recomendada	⚖
GN 923.3-100-B10-R-*	100	10	20	18	28	4	17	39	56.5	35	18	GN 184-16	252
GN 923.3-100-B12-R-*	100	12	20	18	28	4	17	39	56.5	35	18	GN 184-16	244
GN 923.3-125-B12-R-*	125	12	24.5	23	31	4	18	45	60.5	44.5	22	GN 184-22	436
GN 923.3-125-B14-R-*	125	14	24.5	23	31	4	18	45	60.5	44.5	22	GN 184-22	440
GN 923.3-140-B14-R-*	140	14	26	23	36	4	19	47	75.5	52	24	GN 184-22	590
GN 923.3-140-B16-R-*	140	16	26	23	36	4	19	47	75.5	52	24	GN 184-22	604
GN 923.3-160-B14-R-*	160	14	26	23	36	4	20	48	75.5	61	24	GN 184-22	740
GN 923.3-160-B16-R-*	160	16	26	23	36	4	20	48	75.5	61	24	GN 184-22	730
GN 923.3-200-B18-R-*	200	18	27	23	42	4	24	53	85.5	80.5	25	GN 184-22	1080
GN 923.3-200-B20-R-*	200	20	27	23	42	4	24	53	85.5	80.5	25	GN 184-22	921

GN 923.3-K

Descripción	d1	d2 H7 Orificio	b	d3	d4	h	l1	l2 ≈	l3 ≈	r	Ø Empuñadura	Arandela avellanada recomendada	⚖
GN 923.3-100-K10-R-*	100	10	20	18	28	4	17	39	56.5	35	18	GN 184-16	240
GN 923.3-100-K12-R-*	100	12	20	18	28	4	17	39	56.5	35	18	GN 184-16	235
GN 923.3-125-K12-R-*	125	12	24.5	23	31	4	18	45	60.5	44.5	22	GN 184-22	436
GN 923.3-125-K14-R-*	125	14	24.5	23	31	4	18	45	60.5	44.5	22	GN 184-22	440
GN 923.3-140-K14-R-*	140	14	26	23	36	4	19	47	75.5	52	24	GN 184-22	590
GN 923.3-140-K16-R-*	140	16	26	23	36	4	19	47	75.5	52	24	GN 184-22	582
GN 923.3-160-K14-R-*	160	14	26	23	36	4	20	48	75.5	61	24	GN 184-22	740
GN 923.3-160-K16-R-*	160	16	26	23	36	4	20	48	75.5	61	24	GN 184-22	735
GN 923.3-200-K18-R-*	200	18	27	23	42	4	24	53	85.5	80.5	25	GN 184-22	1064
GN 923.3-200-K20-R-*	200	20	27	23	42	4	24	53	85.5	80.5	25	GN 184-22	1100

Peso SW

