

Volantes de disco

Aluminio, revestido de plástico

ESPECIFICACIÓN

Códigos de agujero

- Modelo **B**: agujero liso
- Modelo **K**: con chavetero DIN 6885-1 P9

Tipos

- Tipo **A**: sin empuñadura
- Tipo **R**: con empuñadura giratoria

Núcleo

- Fundición de aluminio
- Núcleo mecanizado
 - Corona torneada
La excentricidad radial y axial < 0,4
 - Revestido de plástico
 - Negro, RAL 9005, acabado texturizado **SW**
 - Plateado, RAL 9006, acabado texturizado **SR**

Tapa

- Plástico, poliamida (PA)
Gris claro

Empuñadura giratoria GN 798.2 (ver página 578)

- Plástico, poliamida (PA)
- Negro, acabado mate
 - Eje de acero
Zincado, azul pasivado

Empuñadura giratoria cilíndrica GN 599.5

- Plástico, poliamida (PA)
- Negro, acabado mate
 - Eje, acero inoxidable AISI 303

INFORMACIÓN

Los volantes de disco GN 923 se caracterizan por su diseño moderno. La tapa de plástico extraíble oculta los componentes de fijación, como arandelas avellanadas y vástagos sobresalientes o sumergidos.

ACCESORIO

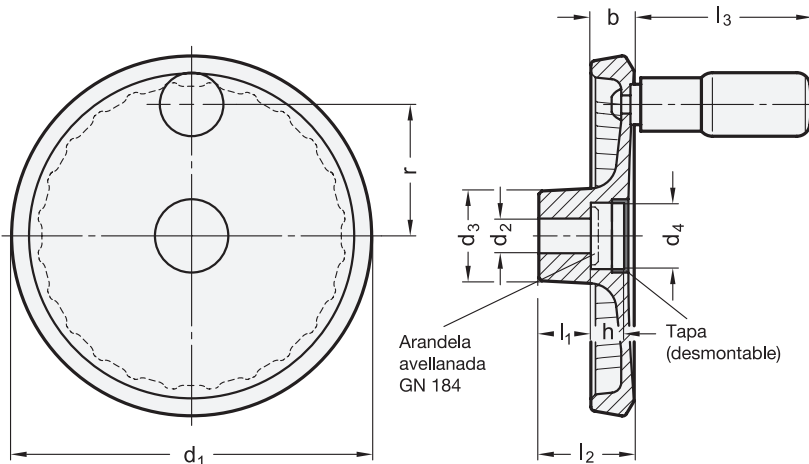
- GN 184 Arandelas avellanadas (ver página 971)

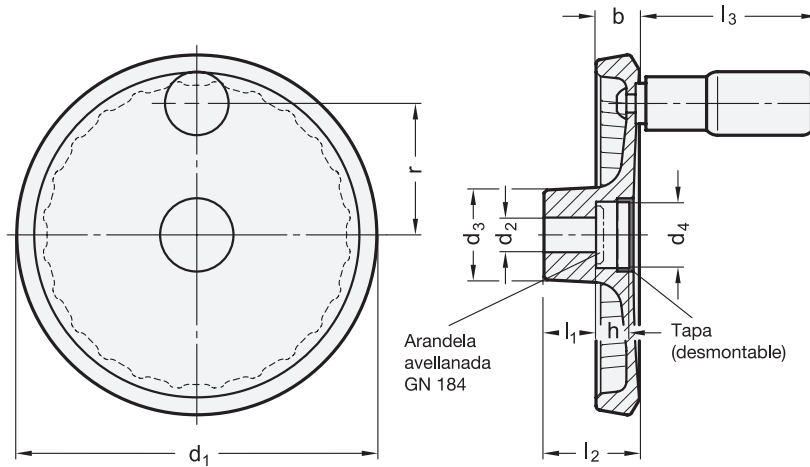
DATOS TÉCNICOS

- Chaveta Chavetero DIN 6885 (ver página A16)
- Agujeros cruzados GN 110 (ver página A17)
- Tolerancias fundamentales ISO (ver página A21)



reddot design award





* Completar con el código de color del volante (SW o SR)

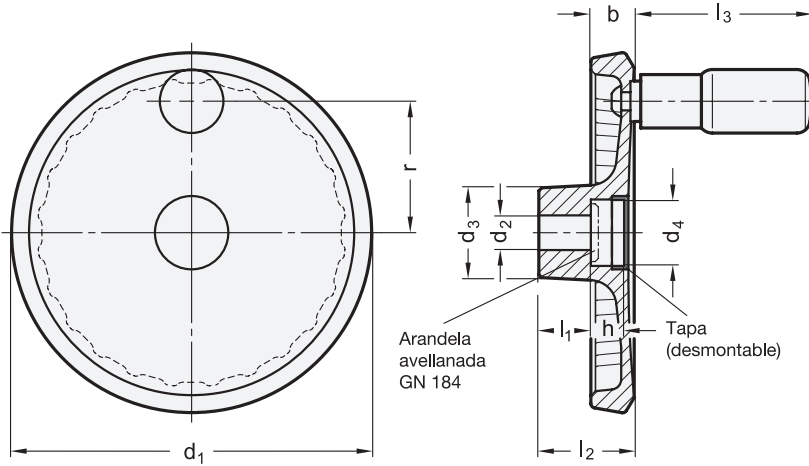
SW	SR
RAL9005	RAL9006

GN 923-A

Descripción	d1	d2 H7 Orificio	d3	d4	b	h	l1	l2 ≈	l3 ≈	r	Ø Empuñadura GN 798.2	Ø Empuñadura GN 599.5	arandela avellanada recomendada	⚖
GN 923-50-B6-A-*	50	6	20	13	13	7	16	26	20	16	-	13	GN 184-12	66
GN 923-50-K6-A-*	50	6	20	13	13	7	16	26	20	16	-	13	GN 184-12	66
GN 923-50-B8-A-*	50	8	20	13	13	7	16	26	20	16	-	13	GN 184-12	65
GN 923-50-K8-A-*	50	8	20	13	13	7	16	26	20	16	-	13	GN 184-12	65
GN 923-63-B8-A-*	63	8	23	17	13	7	16	26	20	20.5	-	13	GN 184-16	103
GN 923-63-K8-A-*	63	8	23	17	13	7	16	26	20	20.5	-	13	GN 184-16	103
GN 923-63-B10-A-*	63	10	23	17	13	7	16	26	20	20.5	-	13	GN 184-16	102
GN 923-63-K10-A-*	63	10	23	17	13	7	16	26	20	20.5	-	13	GN 184-16	102
GN 923-80-B10-A-*	80	10	26	17	13	7	16	26	43.5	27.5	16	-	GN 184-16	101
GN 923-80-K10-A-*	80	10	26	17	13	7	16	26	43.5	27.5	16	-	GN 184-16	101
GN 923-80-B12-A-*	80	12	26	17	13	7	16	26	43.5	27.5	16	-	GN 184-16	100
GN 923-80-K12-A-*	80	12	26	17	13	7	16	26	43.5	27.5	16	-	GN 184-16	100
GN 923-100-B10-A-*	100	10	28	22	14	9.5	17	30	58	36	18	-	GN 184-20	153
GN 923-100-K10-A-*	100	10	28	22	14	9.5	17	30	58	36	18	-	GN 184-20	153
GN 923-100-B12-A-*	100	12	28	22	14	9.5	17	30	58	36	18	-	GN 184-20	150
GN 923-100-K12-A-*	100	12	28	22	14	9.5	17	30	58	36	18	-	GN 184-20	150
GN 923-125-B12-A-*	125	12	31	22	15	11	18	33	61	45.5	22	-	GN 184-20	253
GN 923-125-K12-A-*	125	12	31	22	15	11	18	33	61	45.5	22	-	GN 184-20	253
GN 923-125-B14-A-*	125	14	31	22	15	11	18	33	61	45.5	22	-	GN 184-20	261
GN 923-125-K14-A-*	125	14	31	22	15	11	18	33	61	45.5	22	-	GN 184-20	261
GN 923-140-B14-A-*	140	14	36	28.5	16.5	13	19	36	76	52	24	-	GN 184-25	338
GN 923-140-K14-A-*	140	14	36	28.5	16.5	13	19	36	76	52	24	-	GN 184-25	338
GN 923-140-B16-A-*	140	16	36	28.5	16.5	13	19	36	76	52	24	-	GN 184-25	333
GN 923-140-K16-A-*	140	16	36	28.5	16.5	13	19	36	76	52	24	-	GN 184-25	333
GN 923-160-B14-A-*	160	14	36	28.5	18	14.5	20	39	76	61	24	-	GN 184-25	432
GN 923-160-K14-A-*	160	14	36	28.5	18	14.5	20	39	76	61	24	-	GN 184-25	432
GN 923-160-B16-A-*	160	16	36	28.5	18	14.5	20	39	76	61	24	-	GN 184-25	450
GN 923-160-K16-A-*	160	16	36	28.5	18	14.5	20	39	76	61	24	-	GN 184-25	450
GN 923-200-B18-A-*	200	18	42	36	20.5	16	24	45	85	77.5	25	-	GN 184-32	780
GN 923-200-K18-A-*	200	18	42	36	20.5	16	24	45	85	77.5	25	-	GN 184-32	780
GN 923-200-B20-A-*	200	20	42	36	20.5	16	24	45	85	77.5	25	-	GN 184-32	765
GN 923-200-K20-A-*	200	20	42	36	20.5	16	24	45	85	77.5	25	-	GN 184-32	765

Peso SW





* Completar con el código de color del volante (SW o SR)

SW SR
RAL9005 RAL9006

GN 923-R

Descripción	d1	d2 H7 Orificio	d3	d4	b	h	l1	l2 ≈	l3 ≈	r	Ø Empuñadura GN 798.2	Ø Empuñadura GN 599.5	arandela avellanada recomendada	⚖
GN 923-50-B6-R-*	50	6	20	13	13	7	16	26	20	16	-	13	GN 184-12	77
GN 923-50-K6-R-*	50	6	20	13	13	7	16	26	20	16	-	13	GN 184-12	77
GN 923-50-B8-R-*	50	8	20	13	13	7	16	26	20	16	-	13	GN 184-12	76
GN 923-50-K8-R-*	50	8	20	13	13	7	16	26	20	16	-	13	GN 184-12	76
GN 923-63-B8-R-*	63	8	23	17	13	7	16	26	20	20.5	-	13	GN 184-16	115
GN 923-63-K8-R-*	63	8	23	17	13	7	16	26	20	20.5	-	13	GN 184-16	115
GN 923-63-B10-R-*	63	10	23	17	13	7	16	26	20	20.5	-	13	GN 184-16	113
GN 923-63-K10-R-*	63	10	23	17	13	7	16	26	20	20.5	-	13	GN 184-16	113
GN 923-80-B10-R-*	80	10	26	17	13	7	16	26	43.5	27.5	16	-	GN 184-16	120
GN 923-80-K10-R-*	80	10	26	17	13	7	16	26	43.5	27.5	16	-	GN 184-16	120
GN 923-80-B12-R-*	80	12	26	17	13	7	16	26	43.5	27.5	16	-	GN 184-16	100
GN 923-80-K12-R-*	80	12	26	17	13	7	16	26	43.5	27.5	16	-	GN 184-16	100
GN 923-100-B10-R-*	100	10	28	22	14	9.5	17	30	58	36	18	-	GN 184-20	180
GN 923-100-K10-R-*	100	10	28	22	14	9.5	17	30	58	36	18	-	GN 184-20	180
GN 923-100-B12-R-*	100	12	28	22	14	9.5	17	30	58	36	18	-	GN 184-20	300
GN 923-100-K12-R-*	100	12	28	22	14	9.5	17	30	58	36	18	-	GN 184-20	300
GN 923-125-B12-R-*	125	12	31	22	15	11	18	33	61	45.5	22	-	GN 184-20	340
GN 923-125-K12-R-*	125	12	31	22	15	11	18	33	61	45.5	22	-	GN 184-20	340
GN 923-125-B14-R-*	125	14	31	22	15	11	18	33	61	45.5	22	-	GN 184-20	339
GN 923-125-K14-R-*	125	14	31	22	15	11	18	33	61	45.5	22	-	GN 184-20	339
GN 923-140-B14-R-*	140	14	36	28.5	16.5	13	19	36	76	52	24	-	GN 184-25	420
GN 923-140-K14-R-*	140	14	36	28.5	16.5	13	19	36	76	52	24	-	GN 184-25	420
GN 923-140-B16-R-*	140	16	36	28.5	16.5	13	19	36	76	52	24	-	GN 184-25	382
GN 923-140-K16-R-*	140	16	36	28.5	16.5	13	19	36	76	52	24	-	GN 184-25	382
GN 923-160-B14-R-*	160	14	36	28.5	18	14.5	20	39	76	61	24	-	GN 184-25	543
GN 923-160-K14-R-*	160	14	36	28.5	18	14.5	20	39	76	61	24	-	GN 184-25	543
GN 923-160-B16-R-*	160	16	36	28.5	18	14.5	20	39	76	61	24	-	GN 184-25	540
GN 923-160-K16-R-*	160	16	36	28.5	18	14.5	20	39	76	61	24	-	GN 184-25	540
GN 923-200-B18-R-*	200	18	42	36	20.5	16	24	45	85	77.5	25	-	GN 184-32	880
GN 923-200-K18-R-*	200	18	42	36	20.5	16	24	45	85	77.5	25	-	GN 184-32	880
GN 923-200-B20-R-*	200	20	42	36	20.5	16	24	45	85	77.5	25	-	GN 184-32	889
GN 923-200-K20-R-*	200	20	42	36	20.5	16	24	45	85	77.5	25	-	GN 184-32	889

Peso SW



Elementos de maniobra 1