

## Elementos de cierre

**Acero inoxidable, con elementos de accionamiento de plástico / con elementos de accionamiento de acero inoxidable**

### ESPECIFICACIÓN

**Versión con elementos de accionamiento de plástico**

#### Tipos

- Tipo **RG**: Con pomo moleteado GN 7336
- Tipo **KG**: Con pomo de mariposa
- Tipo **HG**: Con palanca

Cuerpo de la cerradura  
Acero inoxidable AISI 303 **NI**

Leva de cierre  
Acero inoxidable AISI 304

Elementos de maniobra  
Plástico (poliamida PA)  
Negro, acabado mate

Otros componentes  
Acero inoxidable AISI 304

Protección clase IP 65

**Versión con elementos de accionamiento de acero inoxidable (NI)**

#### Tipos

- Tipo **SG**: Con pomo lobulado
- Tipo **KGN**: Con pomo de mariposa
- Tipo **HGN**: Con palanca
- Tipo **SKN**: Con pomo de mariposa
- Tipo **STN**: Con empuñadura en T

Alojamiento de la cerradura **NI**

- Tipo SG, KGN, HGN  
Acero inoxidable AISI 303
- Tipo SKN, STN  
Acero inoxidable AISI 316

Leva de cierre  
Acero inoxidable AISI 304

Elementos de maniobra

- Tipo SG  
Acero inoxidable AISI 304  
Chapa estirada y núcleo soldado
- Tipo KGN, HGN  
Acero inoxidable AISI CF-8
- Tipo SKN, STN  
Acero inoxidable AISI 316

Otros componentes  
Acero inoxidable AISI 304

Protección clase IP 65

**Versión con elementos de accionamiento de acero inoxidable (A4)**

#### Tipos

- Tipo **SKN**: Con pomo de mariposa
- Tipo **STN**: Con empuñadura en T

Alojamiento de la cerradura / elementos de accionamiento **A4**  
Acero inoxidable AISI 316

Leva de cierre  
Acero inoxidable AISI 316

Otros componentes  
Acero inoxidable AISI 316

Protección clase IP 65



### INFORMACIÓN

Los elementos de cierre GN 115-WOE-SST cierran mediante el giro limitado a 90°, el cual mueve la leva a la posición cerrada detrás del marco de la puerta. Los biselados de la leva facilitan el cierre de la puerta. Gracias a los materiales de acero inoxidable utilizados, los elementos de cierre son óptimos para su uso en entornos corrosivos.

Hay disponibles brazos de pestillo con diversos ángulos de curvatura que permiten cubrir distancias de cierre A de entre 6 y 50 mm y de 6 a 28 mm (versión A4).

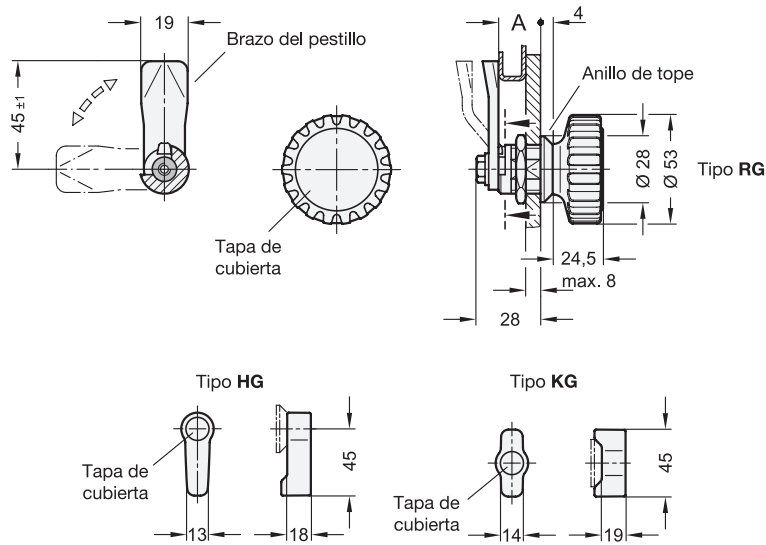
Los elementos de cierre GN 115-WOE-SST se suministran con la leva suelta.

### ACCESORIO

- Pletinas de protección y guía GN 120.2 (ver página 1479)
- Empuñaduras interiores para armarios GN 120.3 (ver página)
- Troqueles de chapa GN 123 (ver página 1493)

### DATOS TÉCNICOS

- Listado de tipos de cierres (ver página 1456)
- Tolerancias fundamentales ISO (ver página A21)
- Clases de protección IP (ver página A23)
- Características del plástico (ver página A2)
- Características del acero inoxidable (ver página A26)



\* Completar con  
RG KG HG

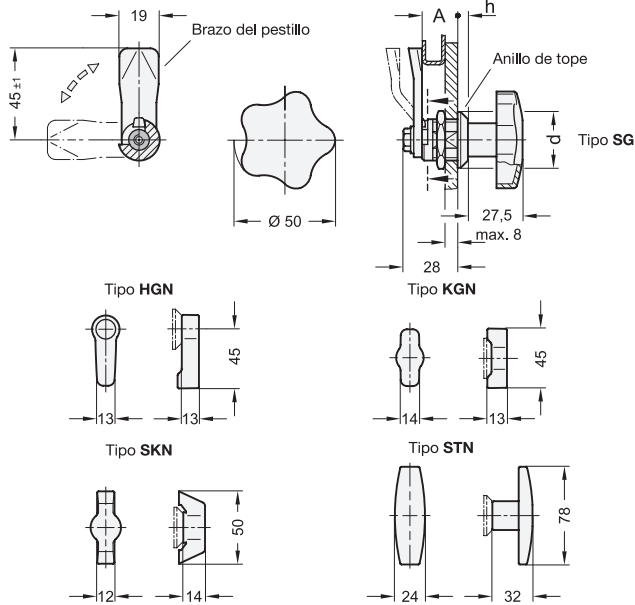
GN 115-WOE-SST-PA

STAINLESS STEEL

Descripción	Distancia del cierre A	Δ
GN 115-*-6-NI	6	123
GN 115-*-10-NI	10	121
GN 115-*-14-NI	14	119
GN 115-*-18-NI	18	110
GN 115-*-20-NI	20	119
GN 115-*-22-NI	22	119
GN 115-*-24-NI	24	114
GN 115-*-26-NI	26	120
GN 115-*-28-NI	28	122
GN 115-*-30-NI	30	150
GN 115-*-34-NI	34	125
GN 115-*-38-NI	38	128
GN 115-*-40-NI	40	122
GN 115-*-50-NI	50	155

Peso del tipo RG





### GN 115-WOE-SST-NI

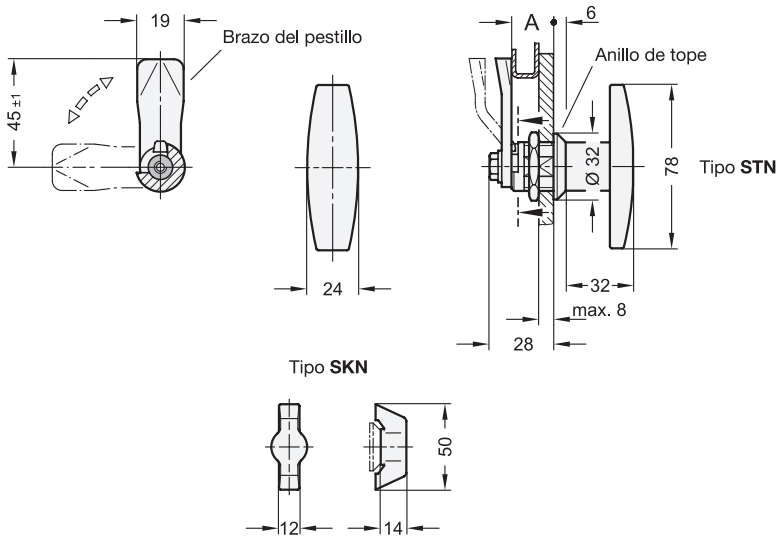
STAINLESS STEEL

Descripción	Distancia del cierre A	d	h	⚖
GN 115-SG-6-NI	6	28	4	162
GN 115-SG-10-NI	10	28	4	160
GN 115-SG-14-NI	14	28	4	158
GN 115-SG-18-NI	18	28	4	158
GN 115-SG-20-NI	20	28	4	158
GN 115-SG-22-NI	22	28	4	158
GN 115-SG-24-NI	24	28	4	153
GN 115-SG-26-NI	26	28	4	159
GN 115-SG-28-NI	28	28	4	161
GN 115-SG-30-NI	30	28	4	153
GN 115-SG-34-NI	34	28	4	164
GN 115-SG-38-NI	38	28	4	167
GN 115-SG-40-NI	40	28	4	163
GN 115-SG-50-NI	50	28	4	194
GN 115-KGN-6-NI	6	28	4	170
GN 115-KGN-10-NI	10	28	4	100
GN 115-KGN-14-NI	14	28	4	127
GN 115-KGN-18-NI	18	28	4	200
GN 115-KGN-20-NI	20	28	4	150
GN 115-KGN-22-NI	22	28	4	170
GN 115-KGN-24-NI	24	28	4	150
GN 115-KGN-26-NI	26	28	4	200
GN 115-KGN-28-NI	28	28	4	174
GN 115-KGN-30-NI	30	28	4	166
GN 115-KGN-34-NI	34	28	4	177
GN 115-KGN-38-NI	38	28	4	177
GN 115-KGN-40-NI	40	28	4	180
GN 115-KGN-50-NI	50	28	4	207
GN 115-HGN-6-NI	6	28	4	180
GN 115-HGN-10-NI	10	28	4	180
GN 115-HGN-14-NI	14	28	4	180
GN 115-HGN-18-NI	18	28	4	185
GN 115-HGN-20-NI	20	28	4	180
GN 115-HGN-22-NI	22	28	4	200
GN 115-HGN-24-NI	24	28	4	180

### GN 115-WOE-SST-NI

STAINLESS STEEL

Descripción	Distancia del cierre A	d	h	⚖
GN 115-HGN-26-NI	26	28	4	200
GN 115-HGN-28-NI	28	28	4	150
GN 115-HGN-30-NI	30	28	4	180
GN 115-HGN-34-NI	34	28	4	192
GN 115-HGN-38-NI	38	28	4	100
GN 115-HGN-40-NI	40	28	4	195
GN 115-HGN-50-NI	50	28	4	200
GN 115-SKN-6-NI	6	32	6	178
GN 115-SKN-10-NI	10	32	6	176
GN 115-SKN-14-NI	14	32	6	174
GN 115-SKN-18-NI	18	32	6	174
GN 115-SKN-20-NI	20	32	6	174
GN 115-SKN-22-NI	22	32	6	174
GN 115-SKN-24-NI	24	32	6	169
GN 115-SKN-26-NI	26	32	6	175
GN 115-SKN-28-NI	28	32	6	177
GN 115-SKN-30-NI	30	32	6	169
GN 115-SKN-34-NI	34	32	6	180
GN 115-SKN-38-NI	38	32	6	183
GN 115-SKN-40-NI	40	32	6	179
GN 115-SKN-50-NI	50	32	6	210
GN 115-STN-6-NI	6	32	6	275
GN 115-STN-10-NI	10	32	6	273
GN 115-STN-14-NI	14	32	6	271
GN 115-STN-18-NI	18	32	6	271
GN 115-STN-20-NI	20	32	6	271
GN 115-STN-22-NI	22	32	6	271
GN 115-STN-24-NI	24	32	6	266
GN 115-STN-26-NI	26	32	6	272
GN 115-STN-28-NI	28	32	6	274
GN 115-STN-30-NI	30	32	6	266
GN 115-STN-34-NI	34	32	6	277
GN 115-STN-38-NI	38	32	6	280
GN 115-STN-40-NI	40	32	6	276
GN 115-STN-50-NI	50	32	6	307



\* Completar con  
SKN STN

GN 115-WOE-SST-A4

STAINLESS STEEL

Descripción	Distancia del cierre A	⚖️
GN 115-*-6-A4	6	180
GN 115-*-10-A4	10	178
GN 115-*-14-A4	14	177
GN 115-*-18-A4	18	177
GN 115-*-20-A4	20	178
GN 115-*-22-A4	22	178
GN 115-*-24-A4	24	178
GN 115-*-26-A4	26	179
GN 115-*-28-A4	28	180

Peso del tipo SKN

