

Asas tubulares

Tubo de aluminio, soportes de fundición a presión de zinc

ESPECIFICACIÓN

Tipos

- Tipo **A**: Montaje desde la parte posterior (agujero ciego roscado)
- Tipo **B**: Montaje desde el lado del operador (solamente para $d_i=28$)

Tubo

- Aluminio, espesor de pared de 1,5 mm
- Revestido de plástico negro, RAL 9005, acabado texturado **SW**
Soportes del asa en negro
 - anodizado, color natural **EL**
Soportes del asa en negro
 - anodizado, color natural **ES**
Soportes de asa plateados

Soportes de asa

- Zamac
- Revestido de plástico, acabado texturizado
- Negro, RAL 9005 para SW/EL
 - Plateado, RAL 9006 para ES

Tapa

plástico, gris claro

Conjunto de fijación para tipo B

- Tornillos de cabeza alomada ISO 7380 M6-20
Acero, zincado
- Pavonado negro para SW/EL
- Pavonado azul para ES
- Tuercas hexagonales ISO 4032-M6
acero, zincado, azul pasivado
- Arandelas DIN 125
acero, zincado, azul pasivado



INFORMACIÓN

El tubo de las asas tubulares GN 333.1 puede atornillarse a las bases sin ningún otro mecanizado o procesamiento, lo que permite adaptar fácilmente **longitudes especiales**.

Se pueden agregar soportes adicionales para empuñaduras tubulares muy largas. Hay soportes individuales disponibles para empuñaduras tubulares de $\varnothing 28$ (tipo A) en GN 333.9 (ver página 501).

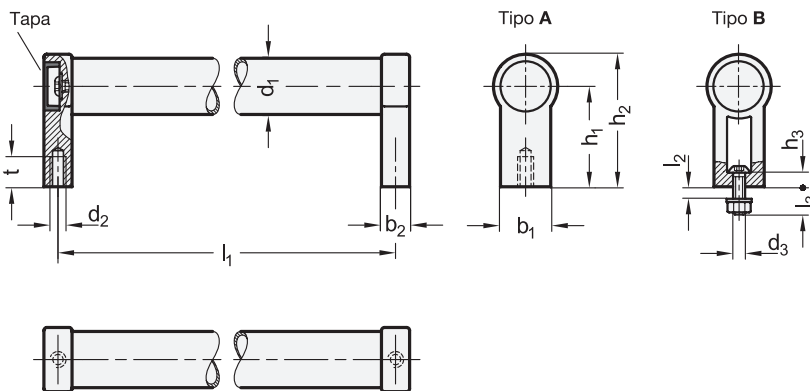
En el Tipo B se incluyen en el suministro los tornillos del pulsador, las tuercas y arandelas.

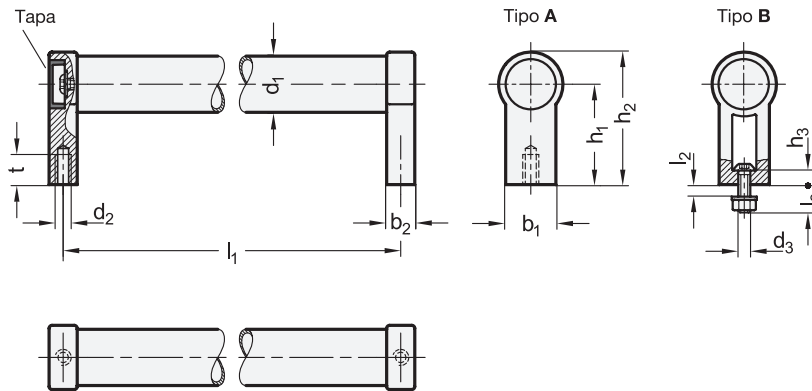
ACCESORIO

- GN 333.9 Soportes de asa (para tubos $\varnothing 28$, acodados) (ver página 501)

DATOS TÉCNICOS

- Información de capacidad de carga (ver página A35)





* Completar con

SW SR EL
 RAL9005 anodizado, color natural anodizado, color natural

GN 333.1-A

| Descripción | d1 | l1 | d2 | b1 | b2 | h1 | h2 | t min. | △ |
|----------------------|----|------|-----|----|----|----|----|--------|-----|
| GN 333.1-20-180-A-* | 20 | 180 | M 6 | 24 | 12 | 42 | 54 | 12 | 190 |
| GN 333.1-20-200-A-* | 20 | 200 | M 6 | 24 | 12 | 42 | 54 | 12 | 200 |
| GN 333.1-20-250-A-* | 20 | 250 | M 6 | 24 | 12 | 42 | 54 | 12 | 208 |
| GN 333.1-20-300-A-* | 20 | 300 | M 6 | 24 | 12 | 42 | 54 | 12 | 230 |
| GN 333.1-20-350-A-* | 20 | 350 | M 6 | 24 | 12 | 42 | 54 | 12 | 245 |
| GN 333.1-20-400-A-* | 20 | 400 | M 6 | 24 | 12 | 42 | 54 | 12 | 290 |
| GN 333.1-28-200-A-* | 28 | 200 | M 8 | 25 | 14 | 50 | 66 | 15 | 340 |
| GN 333.1-28-250-A-* | 28 | 250 | M 8 | 25 | 14 | 50 | 66 | 15 | 360 |
| GN 333.1-28-300-A-* | 28 | 300 | M 8 | 25 | 14 | 50 | 66 | 15 | 390 |
| GN 333.1-28-350-A-* | 28 | 350 | M 8 | 25 | 14 | 50 | 66 | 15 | 417 |
| GN 333.1-28-400-A-* | 28 | 400 | M 8 | 25 | 14 | 50 | 66 | 15 | 440 |
| GN 333.1-28-500-A-* | 28 | 500 | M 8 | 25 | 14 | 50 | 66 | 15 | 480 |
| GN 333.1-28-600-A-* | 28 | 600 | M 8 | 25 | 14 | 50 | 66 | 15 | 500 |
| GN 333.1-30-200-A-* | 30 | 200 | M 8 | 27 | 17 | 51 | 68 | 15 | 320 |
| GN 333.1-30-300-A-* | 30 | 300 | M 8 | 27 | 17 | 51 | 68 | 15 | 374 |
| GN 333.1-30-350-A-* | 30 | 350 | M 8 | 27 | 17 | 51 | 68 | 15 | 405 |
| GN 333.1-30-400-A-* | 30 | 400 | M 8 | 27 | 17 | 51 | 68 | 15 | 440 |
| GN 333.1-30-500-A-* | 30 | 500 | M 8 | 27 | 17 | 51 | 68 | 15 | 500 |
| GN 333.1-30-600-A-* | 30 | 600 | M 8 | 27 | 17 | 51 | 68 | 15 | 570 |
| GN 333.1-30-1000-A-* | 30 | 1000 | M 8 | 27 | 17 | 51 | 68 | 15 | 800 |

GN 333.1-B

| Descripción | d1 | l1 | d3 | b1 | b2 | h1 | h2 | h3 | l2 máx. | l3 | △ |
|---------------------|----|-----|-----|----|----|----|----|----|---------|----|-----|
| GN 333.1-28-200-B-* | 28 | 200 | M 6 | 25 | 14 | 50 | 66 | 7 | 6 | 13 | 300 |
| GN 333.1-28-250-B-* | 28 | 250 | M 6 | 25 | 14 | 50 | 66 | 7 | 6 | 13 | 320 |
| GN 333.1-28-300-B-* | 28 | 300 | M 6 | 25 | 14 | 50 | 66 | 7 | 6 | 13 | 360 |
| GN 333.1-28-350-B-* | 28 | 350 | M 6 | 25 | 14 | 50 | 66 | 7 | 6 | 13 | 380 |
| GN 333.1-28-400-B-* | 28 | 400 | M 6 | 25 | 14 | 50 | 66 | 7 | 6 | 13 | 440 |
| GN 333.1-28-500-B-* | 28 | 500 | M 6 | 25 | 14 | 50 | 66 | 7 | 6 | 13 | 470 |
| GN 333.1-28-600-B-* | 28 | 600 | M 6 | 25 | 14 | 50 | 66 | 7 | 6 | 13 | 500 |

Peso SW

