

Elementos de cierre

Zamac / Acero inoxidable, Accionamiento con elementos de manipulación, con cierre de bloqueo

ESPECIFICACIÓN

Versión en zamac

Tipos

- Tipo **SC**: con llave (misma cerradura)
- Tipo **SU**: con llave (diferentes cerraduras)
- Tipo **SCK**: Con pomo de mariposa (misma cerradura)
- Tipo **SUK**: Con pomo de mariposa (diferentes cerraduras)
- Tipo **SCT**: Con empuñadura en T (misma cerradura)
- Tipo **SUT**: Con empuñadura en T (diferente cerradura)
- Tipo **LCG**: Con palanca (solamente en SW) (misma cerradura)
- Tipo **LUG**: Con palanca (solamente en SW) (diferente cerradura)

Cuerpo de la cerradura

Zamac

- Anillo de tope, cromado
- Anillo de tope, revestido de plástico Negro, RAL 9005, acabado texturizado **SW**

Elementos de maniobra

- Tipo SCK / SUK / SCT / SUT
Plástico (poliamida PA)
Negro, acabado mate
- Tipo LCG / LUG
Zamac
Revestido de plástico negro, RAL 9005, acabado texturado

Llave

de alpaca con empuñadura de plástico

Otros componentes
acero, galvanizado, azul pasivado

Protección clase IP 65

Tipo SCK / SUK / SCT / SUT / LCG / LUG

Modelo en acero inoxidable

Tipos

- Tipo **SC**: con llave (misma cerradura)
- Tipo **SCKN**: Con pomo de mariposa (misma cerradura)
- Tipo **SCTN**: Con empuñadura en T (misma cerradura)

Alojamiento de la cerradura **NI**

- Tipo SC
Acero inoxidable AISI 303
- Tipo SCKN, SCTN
Acero inoxidable AISI 316

Leva de cierre

Acero inoxidable AISI 304

Llave

de alpaca con empuñadura de plástico

Elementos de accionamiento (tipo SCKN, SCTN)

Acero inoxidable AISI 316

Otros componentes

- Tipo SC
Acero inoxidable AISI 304
- Tipo SCKN, SCTN
Acero inoxidable AISI 316

Clase de protección IP 65 (Tipo SCKN, SCTN)



INFORMACIÓN

Los cierres bloqueables GN 115-WOE-L cierran mediante el giro limitado a 90°, el cual mueve la leva a la posición cerrada detrás del marco de la puerta. Los bisese de la leva facilitan el cierre de la puerta. Gracias a los materiales de acero inoxidable utilizados, los elementos de cierre son óptimos para su uso en entornos corrosivos.

Las levas están disponibles con curvados en diferentes ángulos, lo que permite cubrir una distancia de leva A de 4 a 50 mm (versión de zamac) y de 6 a 50 mm (versión de acero inoxidable).

Los elementos de cierre se suministran con 2 llaves y el brazo encastrado sin fijar. Se pueden desmontar en las dos posiciones finales. La cerradura es estándar, de manera que cada una se puede abrir con la misma llave.

Los modelos con cerradura estándar permiten abrir todas las cerraduras con la misma llave. Para los tipos con diferente cerradura, hay más de 200 variantes de cerradura diferentes, cuyas llaves están marcadas con números.

ACCESORIO

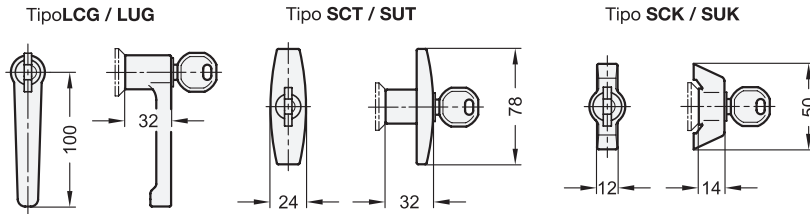
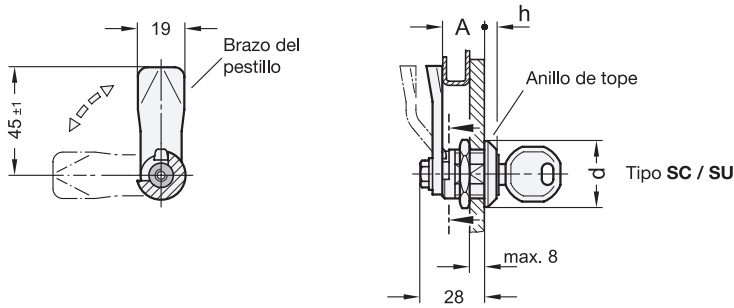
- Tapas de protección GN 120 (ver página 1486) (versión de acero inoxidable)
- Empuñaduras de accionamiento GN 120.1 (ver página 1487) (versión de acero inoxidable)
- Pletinas de protección y guía GN 120.2 (ver página 1479)
- Troqueles de chapa GN 123 (ver página 1493)

BAJO PEDIDO

- Leva de cierre en A4 (versión de acero inoxidable)
- Cerradura con diferentes combinaciones (versión de acero inoxidable)

DATOS TÉCNICOS

- Listado de tipos de cierres (ver página 1456)
- Clases de protección IP (ver página A23)
- Características del acero inoxidable (ver página A26)



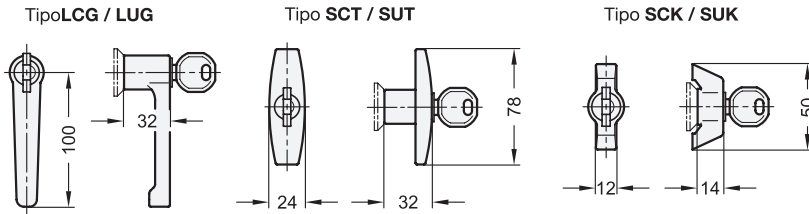
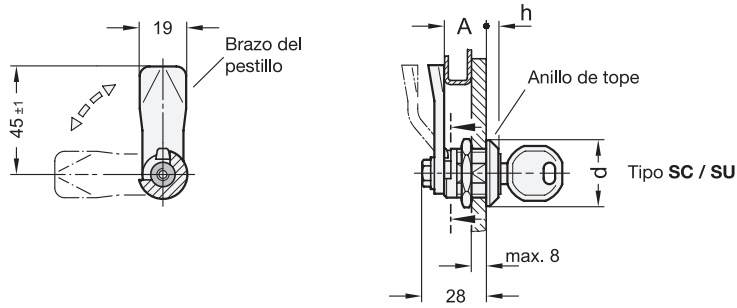
GN 115-WOE-L-ZD-CP

Descripción	Distancia del cierre A	d	h	⚖
GN 115-SC-4	4	28	4	102
GN 115-SC-8	8	28	4	100
GN 115-SC-13	13	28	4	100
GN 115-SC-16	16	28	4	100
GN 115-SC-20	20	28	4	100
GN 115-SC-24	24	28	4	100
GN 115-SC-28	28	28	4	100
GN 115-SC-32	32	28	4	100
GN 115-SC-36	36	28	4	100
GN 115-SC-40	40	28	4	100
GN 115-SC-45	45	28	4	100
GN 115-SU-6	6	28	4	100
GN 115-SU-10	10	28	4	100
GN 115-SU-14	14	28	4	100
GN 115-SU-18	18	28	4	80
GN 115-SU-22	22	28	4	100
GN 115-SU-26	26	28	4	100
GN 115-SU-30	30	28	4	100
GN 115-SU-34	34	28	4	100
GN 115-SU-38	38	28	4	100
GN 115-SU-42	42	28	4	100
GN 115-SU-50	50	28	4	100
GN 115-SCK-4	4	32	6	120
GN 115-SCK-8	8	32	6	130
GN 115-SCK-13	13	32	6	128
GN 115-SCK-16	16	32	6	120
GN 115-SCK-20	20	32	6	130
GN 115-SCK-24	24	32	6	130
GN 115-SCK-28	28	32	6	135
GN 115-SCK-32	32	32	6	140
GN 115-SCK-36	36	32	6	120
GN 115-SCK-40	40	32	6	135
GN 115-SCK-45	45	32	6	140
GN 115-SU-4	4	28	4	90
GN 115-SU-8	8	28	4	100
GN 115-SU-13	13	28	4	100
GN 115-SU-16	16	28	4	100
GN 115-SU-20	20	28	4	100
GN 115-SU-24	24	28	4	100
GN 115-SU-28	28	28	4	100
GN 115-SU-32	32	28	4	100
GN 115-SU-36	36	28	4	100
GN 115-SU-40	40	28	4	100
GN 115-SU-45	45	28	4	100

GN 115-WOE-L-ZD-CP

Descripción	Distancia del cierre A	d	h	⚖
GN 115-SU-6	6	28	4	100
GN 115-SU-10	10	28	4	100
GN 115-SU-14	14	28	4	100
GN 115-SU-18	18	28	4	80
GN 115-SU-22	22	28	4	100
GN 115-SU-26	26	28	4	100
GN 115-SU-30	30	28	4	100
GN 115-SU-34	34	28	4	100
GN 115-SU-38	38	28	4	100
GN 115-SU-42	42	28	4	100
GN 115-SU-50	50	28	4	100
GN 115-SCK-4	4	32	6	120
GN 115-SCK-8	8	32	6	130
GN 115-SCK-13	13	32	6	128
GN 115-SCK-16	16	32	6	120
GN 115-SCK-20	20	32	6	130
GN 115-SCK-24	24	32	6	130
GN 115-SCK-28	28	32	6	135
GN 115-SCK-32	32	32	6	140
GN 115-SCK-36	36	32	6	120
GN 115-SCK-40	40	32	6	135
GN 115-SCK-45	45	32	6	140
GN 115-SCK-6	6	32	6	130
GN 115-SCK-10	10	32	6	130
GN 115-SCK-14	14	32	6	110
GN 115-SCK-18	18	32	6	130
GN 115-SCK-22	22	32	6	130
GN 115-SCK-26	26	32	6	140
GN 115-SCK-30	30	32	6	130
GN 115-SCK-34	34	32	6	42
GN 115-SCK-38	38	32	6	120
GN 115-SCK-42	42	32	6	140
GN 115-SCK-50	50	32	6	140



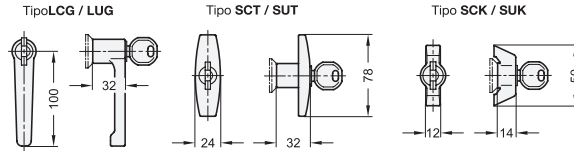
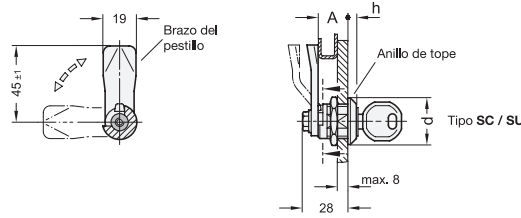


GN 115-WOE-L-ZD-CP

Descripción	Distancia del cierre A	d	h	ΔΔ
GN 115-SUK-4	4	32	6	136
GN 115-SUK-8	8	32	6	134
GN 115-SUK-13	13	32	6	133
GN 115-SUK-16	16	32	6	126
GN 115-SUK-20	20	32	6	132
GN 115-SUK-24	24	32	6	132
GN 115-SUK-28	28	32	6	134
GN 115-SUK-32	32	32	6	136
GN 115-SUK-36	36	32	6	136
GN 115-SUK-40	40	32	6	144
GN 115-SUK-45	45	32	6	136
GN 115-SUK-6	6	32	6	133
GN 115-SUK-10	10	32	6	133
GN 115-SUK-14	14	32	6	133
GN 115-SUK-18	18	32	6	131
GN 115-SUK-22	22	32	6	132
GN 115-SUK-26	26	32	6	134
GN 115-SUK-30	30	32	6	135
GN 115-SUK-34	34	32	6	138
GN 115-SUK-38	38	32	6	141
GN 115-SUK-42	42	32	6	143
GN 115-SUK-50	50	32	6	148
GN 115-SCT-4	4	32	6	174
GN 115-SCT-8	8	32	6	172
GN 115-SCT-13	13	32	6	171
GN 115-SCT-16	16	32	6	164
GN 115-SCT-20	20	32	6	170
GN 115-SCT-24	24	32	6	170
GN 115-SCT-28	28	32	6	172
GN 115-SCT-32	32	32	6	174
GN 115-SCT-36	36	32	6	174
GN 115-SCT-40	40	32	6	182
GN 115-SCT-45	45	32	6	174

GN 115-WOE-L-ZD-CP

Descripción	Distancia del cierre A	d	h	ΔΔ
GN 115-SCT-6	6	32	6	171
GN 115-SCT-10	10	32	6	171
GN 115-SCT-14	14	32	6	171
GN 115-SCT-18	18	32	6	169
GN 115-SCT-22	22	32	6	170
GN 115-SCT-26	26	32	6	172
GN 115-SCT-30	30	32	6	173
GN 115-SCT-34	34	32	6	176
GN 115-SCT-38	38	32	6	179
GN 115-SCT-42	42	32	6	181
GN 115-SCT-50	50	32	6	186
GN 115-SUT-4	4	32	6	136
GN 115-SUT-8	8	32	6	134
GN 115-SUT-13	13	32	6	133
GN 115-SUT-16	16	32	6	126
GN 115-SUT-20	20	32	6	132
GN 115-SUT-24	24	32	6	132
GN 115-SUT-28	28	32	6	134
GN 115-SUT-32	32	32	6	136
GN 115-SUT-36	36	32	6	136
GN 115-SUT-40	40	32	6	144
GN 115-SUT-45	45	32	6	136
GN 115-SUT-6	6	32	6	133
GN 115-SUT-10	10	32	6	133
GN 115-SUT-14	14	32	6	133
GN 115-SUT-18	18	32	6	131
GN 115-SUT-22	22	32	6	132
GN 115-SUT-26	26	32	6	134
GN 115-SUT-30	30	32	6	135
GN 115-SUT-34	34	32	6	138
GN 115-SUT-38	38	32	6	141
GN 115-SUT-42	42	32	6	143
GN 115-SUT-50	50	32	6	148



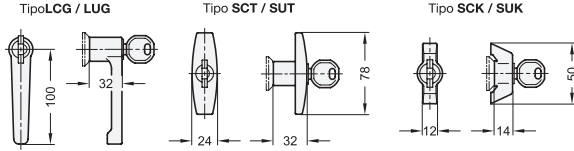
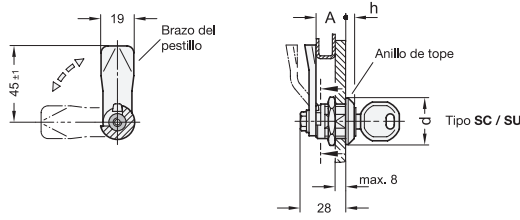
GN 115-WOE-L-ZD-PC

Descripción	Distancia del cierre A	d	h	⚖️
GN 115-SC-4-SW	4	28	4	100
GN 115-SC-8-SW	8	28	4	100
GN 115-SC-13-SW	13	28	4	100
GN 115-SC-16-SW	16	28	4	100
GN 115-SC-20-SW	20	28	4	100
GN 115-SC-24-SW	24	28	4	100
GN 115-SC-28-SW	28	28	4	100
GN 115-SC-32-SW	32	28	4	100
GN 115-SC-36-SW	36	28	4	100
GN 115-SC-40-SW	40	28	4	100
GN 115-SC-45-SW	45	28	4	100
GN 115-SC-6-SW	6	28	4	100
GN 115-SC-10-SW	10	28	4	100
GN 115-SC-14-SW	14	28	4	100
GN 115-SC-18-SW	18	28	4	80
GN 115-SC-22-SW	22	28	4	100
GN 115-SC-26-SW	26	28	4	100
GN 115-SC-30-SW	30	28	4	100
GN 115-SC-34-SW	34	28	4	100
GN 115-SC-38-SW	38	28	4	100
GN 115-SC-42-SW	42	28	4	100
GN 115-SC-50-SW	50	28	4	100
GN 115-SU-4-SW	4	28	4	100
GN 115-SU-8-SW	8	28	4	100
GN 115-SU-13-SW	13	28	4	100
GN 115-SU-16-SW	16	28	4	100
GN 115-SU-20-SW	20	28	4	100
GN 115-SU-24-SW	24	28	4	100
GN 115-SU-28-SW	28	28	4	100
GN 115-SU-32-SW	32	28	4	100
GN 115-SU-36-SW	36	28	4	100
GN 115-SU-40-SW	40	28	4	100
GN 115-SU-45-SW	45	28	4	100
GN 115-SU-6-SW	6	28	4	100
GN 115-SU-10-SW	10	28	4	100
GN 115-SU-14-SW	14	28	4	100
GN 115-SU-18-SW	18	28	4	80
GN 115-SU-22-SW	22	28	4	100
GN 115-SU-26-SW	26	28	4	100
GN 115-SU-30-SW	30	28	4	100
GN 115-SU-34-SW	34	28	4	100
GN 115-SU-38-SW	38	28	4	100
GN 115-SU-42-SW	42	28	4	100
GN 115-SU-50-SW	50	28	4	100

GN 115-WOE-L-ZD-PC

Descripción	Distancia del cierre A	d	h	⚖️
GN 115-SCK-4-SW	4	32	6	130
GN 115-SCK-8-SW	8	32	6	130
GN 115-SCK-13-SW	13	32	6	140
GN 115-SCK-16-SW	16	32	6	140
GN 115-SCK-20-SW	20	32	6	130
GN 115-SCK-24-SW	24	32	6	130
GN 115-SCK-28-SW	28	32	6	135
GN 115-SCK-32-SW	32	32	6	140
GN 115-SCK-36-SW	36	32	6	32
GN 115-SCK-40-SW	40	32	6	140
GN 115-SCK-45-SW	45	32	6	130
GN 115-SCK-6-SW	6	32	6	100
GN 115-SCK-10-SW	10	32	6	127
GN 115-SCK-14-SW	14	32	6	260
GN 115-SCK-18-SW	18	32	6	130
GN 115-SCK-22-SW	22	32	6	26
GN 115-SCK-26-SW	26	32	6	140
GN 115-SCK-30-SW	30	32	6	120
GN 115-SCK-34-SW	34	32	6	138
GN 115-SCK-38-SW	38	32	6	270
GN 115-SCK-42-SW	42	32	6	140
GN 115-SCK-50-SW	50	32	6	43
GN 115-SUK-4-SW	4	32	6	136
GN 115-SUK-8-SW	8	32	6	134
GN 115-SUK-13-SW	13	32	6	133
GN 115-SUK-16-SW	16	32	6	126
GN 115-SUK-20-SW	20	32	6	132
GN 115-SUK-24-SW	24	32	6	132
GN 115-SUK-28-SW	28	32	6	134
GN 115-SUK-32-SW	32	32	6	136
GN 115-SUK-36-SW	36	32	6	136
GN 115-SUK-40-SW	40	32	6	144
GN 115-SUK-45-SW	45	32	6	136
GN 115-SUK-6-SW	6	32	6	133
GN 115-SUK-10-SW	10	32	6	133
GN 115-SUK-14-SW	14	32	6	133
GN 115-SUK-18-SW	18	32	6	131
GN 115-SUK-22-SW	22	32	6	132
GN 115-SUK-26-SW	26	32	6	134
GN 115-SUK-30-SW	30	32	6	135
GN 115-SUK-34-SW	34	32	6	138
GN 115-SUK-38-SW	38	32	6	141
GN 115-SUK-42-SW	42	32	6	143
GN 115-SUK-50-SW	50	32	6	148



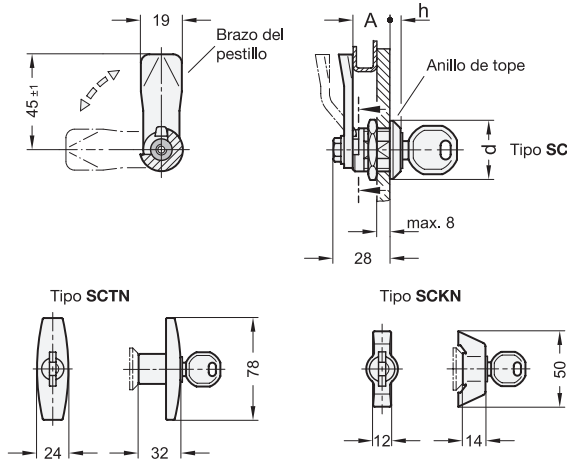


GN 115-WOE-L-ZD-PC

Descripción	Distancia del cierre A	d	h	⚖️
GN 115-SCT-4-SW	4	32	6	169
GN 115-SCT-8-SW	8	32	6	167
GN 115-SCT-13-SW	13	32	6	166
GN 115-SCT-16-SW	16	32	6	159
GN 115-SCT-20-SW	20	32	6	165
GN 115-SCT-24-SW	24	32	6	165
GN 115-SCT-28-SW	28	32	6	167
GN 115-SCT-32-SW	32	32	6	169
GN 115-SCT-36-SW	36	32	6	169
GN 115-SCT-40-SW	40	32	6	177
GN 115-SCT-45-SW	45	32	6	169
GN 115-SCT-6-SW	6	32	6	166
GN 115-SCT-10-SW	10	32	6	166
GN 115-SCT-14-SW	14	32	6	166
GN 115-SCT-18-SW	18	32	6	164
GN 115-SCT-22-SW	22	32	6	165
GN 115-SCT-26-SW	26	32	6	167
GN 115-SCT-30-SW	30	32	6	168
GN 115-SCT-34-SW	34	32	6	171
GN 115-SCT-38-SW	38	32	6	174
GN 115-SCT-42-SW	42	32	6	176
GN 115-SCT-50-SW	50	32	6	181
GN 115-SUT-4-SW	4	32	6	136
GN 115-SUT-8-SW	8	32	6	134
GN 115-SUT-13-SW	13	32	6	133
GN 115-SUT-16-SW	16	32	6	126
GN 115-SUT-20-SW	20	32	6	132
GN 115-SUT-24-SW	24	32	6	132
GN 115-SUT-28-SW	28	32	6	134
GN 115-SUT-32-SW	32	32	6	136
GN 115-SUT-36-SW	36	32	6	136
GN 115-SUT-40-SW	40	32	6	144
GN 115-SUT-45-SW	45	32	6	136
GN 115-SUT-6-SW	6	32	6	133
GN 115-SUT-10-SW	10	32	6	133
GN 115-SUT-14-SW	14	32	6	133
GN 115-SUT-18-SW	18	32	6	131
GN 115-SUT-22-SW	22	32	6	132
GN 115-SUT-26-SW	26	32	6	134
GN 115-SUT-30-SW	30	32	6	135
GN 115-SUT-34-SW	34	32	6	138
GN 115-SUT-38-SW	38	32	6	141
GN 115-SUT-42-SW	42	32	6	143
GN 115-SUT-50-SW	50	32	6	148

GN 115-WOE-L-ZD-PC

Descripción	Distancia del cierre A	d	h	⚖️
GN 115-LCG-4-SW	4	32	6	250
GN 115-LCG-8-SW	8	32	6	249
GN 115-LCG-13-SW	13	32	6	248
GN 115-LCG-16-SW	16	32	6	240
GN 115-LCG-20-SW	20	32	6	200
GN 115-LCG-24-SW	24	32	6	247
GN 115-LCG-28-SW	28	32	6	250
GN 115-LCG-32-SW	32	32	6	190
GN 115-LCG-36-SW	36	32	6	251
GN 115-LCG-40-SW	40	32	6	225
GN 115-LCG-45-SW	45	32	6	251
GN 115-LCG-6-SW	6	32	6	200
GN 115-LCG-10-SW	10	32	6	249
GN 115-LCG-14-SW	14	32	6	250
GN 115-LCG-18-SW	18	32	6	250
GN 115-LCG-22-SW	22	32	6	250
GN 115-LCG-26-SW	26	32	6	260
GN 115-LCG-30-SW	30	32	6	250
GN 115-LCG-34-SW	34	32	6	253
GN 115-LCG-38-SW	38	32	6	256
GN 115-LCG-42-SW	42	32	6	258
GN 115-LCG-50-SW	50	32	6	263
GN 115-LUG-4-SW	4	32	6	252
GN 115-LUG-8-SW	8	32	6	250
GN 115-LUG-13-SW	13	32	6	248
GN 115-LUG-16-SW	16	32	6	242
GN 115-LUG-20-SW	20	32	6	200
GN 115-LUG-24-SW	24	32	6	248
GN 115-LUG-28-SW	28	32	6	250
GN 115-LUG-32-SW	32	32	6	150
GN 115-LUG-36-SW	36	32	6	252
GN 115-LUG-40-SW	40	32	6	260
GN 115-LUG-45-SW	45	32	6	252
GN 115-LUG-6-SW	6	32	6	249
GN 115-LUG-10-SW	10	32	6	249
GN 115-LUG-14-SW	14	32	6	150
GN 115-LUG-18-SW	18	32	6	247
GN 115-LUG-22-SW	22	32	6	200
GN 115-LUG-26-SW	26	32	6	250
GN 115-LUG-30-SW	30	32	6	251
GN 115-LUG-34-SW	34	32	6	254
GN 115-LUG-38-SW	38	32	6	257
GN 115-LUG-42-SW	42	32	6	259
GN 115-LUG-50-SW	50	32	6	260



GN 115-WOE-L-NI

STAINLESS STEEL

Descripción	Distancia del cierre A	d	h	△
GN 115-SC-6-NI	6	28	4	100
GN 115-SC-10-NI	10	28	4	100
GN 115-SC-14-NI	14	28	4	100
GN 115-SC-18-NI	18	28	4	99
GN 115-SC-20-NI	20	28	4	100
GN 115-SC-22-NI	22	28	4	100
GN 115-SC-24-NI	24	28	4	110
GN 115-SC-26-NI	26	28	4	102
GN 115-SC-28-NI	28	28	4	104
GN 115-SC-30-NI	30	28	4	100
GN 115-SC-34-NI	34	28	4	100
GN 115-SC-38-NI	38	28	4	150
GN 115-SC-40-NI	40	28	4	104
GN 115-SC-50-NI	50	28	4	137
GN 115-SCKN-6-NI	6	32	6	171
GN 115-SCKN-10-NI	10	32	6	169
GN 115-SCKN-14-NI	14	32	6	167
GN 115-SCKN-18-NI	18	32	6	167
GN 115-SCKN-20-NI	20	32	6	167
GN 115-SCKN-22-NI	22	32	6	167
GN 115-SCKN-24-NI	24	32	6	162
GN 115-SCKN-26-NI	26	32	6	168
GN 115-SCKN-28-NI	28	32	6	170
GN 115-SCKN-30-NI	30	32	6	162
GN 115-SCKN-34-NI	34	32	6	173
GN 115-SCKN-38-NI	38	32	6	176
GN 115-SCKN-40-NI	40	32	6	172
GN 115-SCKN-50-NI	50	32	6	203
GN 115-SCTN-6-NI	6	32	6	271
GN 115-SCTN-10-NI	10	32	6	269
GN 115-SCTN-14-NI	14	32	6	267
GN 115-SCTN-18-NI	18	32	6	267
GN 115-SCTN-20-NI	20	32	6	267
GN 115-SCTN-22-NI	22	32	6	267
GN 115-SCTN-24-NI	24	32	6	262
GN 115-SCTN-26-NI	26	32	6	268
GN 115-SCTN-28-NI	28	32	6	270
GN 115-SCTN-30-NI	30	32	6	262
GN 115-SCTN-34-NI	34	32	6	273
GN 115-SCTN-38-NI	38	32	6	276
GN 115-SCTN-40-NI	40	32	6	272
GN 115-SCTN-50-NI	50	32	6	303

