

## Elementos de cierre

### con elementos de accionamiento

#### ESPECIFICACIÓN

##### Tipos

- Tipo **SG**: Con pomo lobulado
- Tipo **SK**: Con pomo de mariposa
- Tipo **ST**: Con empuñadura en T
- Tipo **RG**: Con pomo moleteado GN 7336
- Tipo **KG**: Con pomo de mariposa
- Tipo **HG**: Con palanca
- Tipo **LG**: Con empuñadura (solo en SW)

Cuerpo de la cerradura  
Zamac

- Anillo de tope, cromado
- Anillo de tope, revestido de plástico  
Negro, RAL 9005, acabado texturizado **SW**

Elementos de maniobra

- Tipo SG, SK, ST, RG, KG, HG  
Plástico (poliamida PA)  
Negro, acabado mate
- Tipo LG  
Zamac  
Revestido de plástico  
negro, RAL 9005, acabado texturado

Tapa (Tipo RG, KG, HG, LG)  
Plástico (poliamida PA)  
gris claro, mate

Otros componentes  
acero, galvanizado, azul pasivado  
Protección clase IP 65

#### INFORMACIÓN

Los elementos de cierre GN 115-WOE-ZD cierran mediante el giro limitado a 90°, el cual mueve la leva a la posición cerrada detrás del marco de la puerta. Los biselados de la leva facilitan el cierre de la puerta.

Hay disponibles brazos de pestillo con diversos ángulos de curvatura que permiten cubrir distancias de cierre A de entre 4 y 50 mm.

Los elementos de cierre GN 115-WOE-ZD se suministran con la leva suelta.

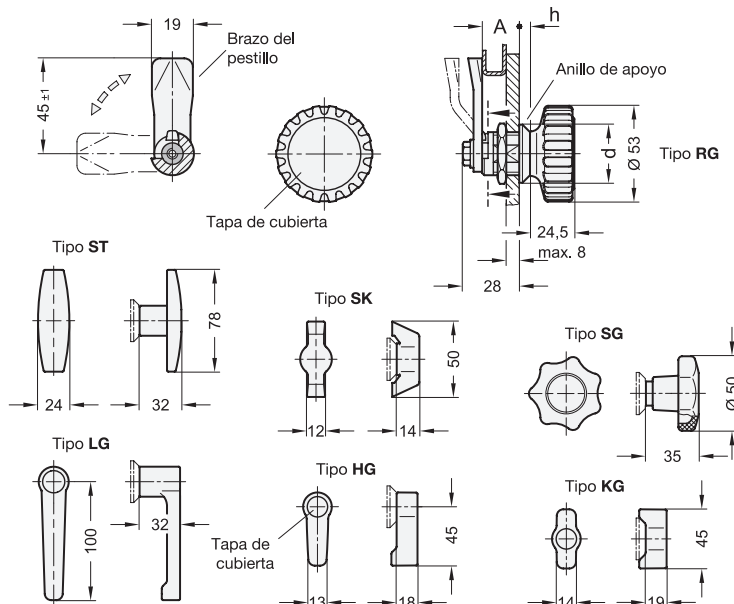


#### ACCESORIO


- Pletinas de protección y guía GN 120.2 (ver página 1479)
- Empuñaduras interiores para armarios GN 120.3 (ver página)
- Troqueles de chapa GN 123 (ver página 1493)

#### DATOS TÉCNICOS


- Listado de tipos de cerrres (ver página 1456)
- Clases de protección IP (ver página A23)
- Características del plástico (ver página A2)



GN 115-WOE-ZD-CP

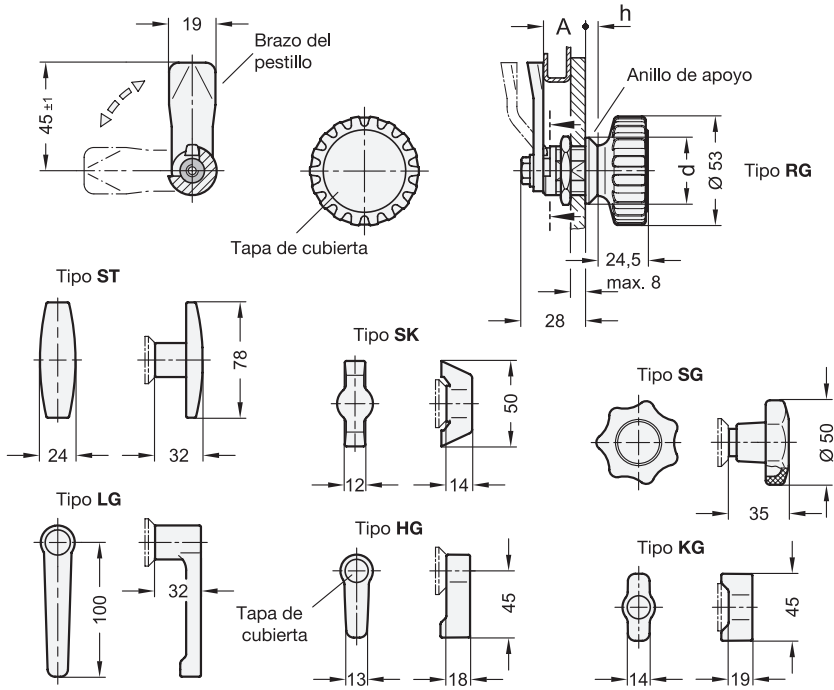
Descripción	Distancia del cierre A	d	h	
GN 115-SG-4	4	28	4	119
GN 115-SG-8	8	28	4	117
GN 115-SG-13	13	28	4	116
GN 115-SG-16	16	28	4	109
GN 115-SG-20	20	28	4	115
GN 115-SG-24	24	28	4	115
GN 115-SG-28	28	28	4	117
GN 115-SG-32	32	28	4	119
GN 115-SG-36	36	28	4	119
GN 115-SG-40	40	28	4	127
GN 115-SG-45	45	28	4	119
GN 115-SG-6	6	28	4	116
GN 115-SG-10	10	28	4	116
GN 115-SG-14	14	28	4	116
GN 115-SG-18	18	28	4	114
GN 115-SG-22	22	28	4	115
GN 115-SG-26	26	28	4	117
GN 115-SG-30	30	28	4	118
GN 115-SG-34	34	28	4	121
GN 115-SG-38	38	28	4	124
GN 115-SG-42	42	28	4	126
GN 115-SG-50	50	28	4	131
GN 115-SK-4	4	32	6	108
GN 115-SK-8	8	32	6	106
GN 115-SK-13	13	32	6	105
GN 115-SK-16	16	32	6	98
GN 115-SK-20	20	32	6	104
GN 115-SK-24	24	32	6	104
GN 115-SK-28	28	32	6	106
GN 115-SK-32	32	32	6	108
GN 115-SK-36	36	32	6	108
GN 115-SK-40	40	32	6	116
GN 115-SK-45	45	32	6	108
GN 115-SK-6	6	32	6	105
GN 115-SK-10	10	32	6	105
GN 115-SK-14	14	32	6	105
GN 115-SK-18	18	32	6	103
GN 115-SK-22	22	32	6	104
GN 115-SK-26	26	32	6	106
GN 115-SK-30	30	32	6	107
GN 115-SK-34	34	32	6	110
GN 115-SK-38	38	32	6	113
GN 115-SK-42	42	32	6	115
GN 115-SK-50	50	32	6	120
GN 115-ST-4	4	32	6	130
GN 115-ST-8	8	32	6	140
GN 115-ST-13	13	32	6	120
GN 115-ST-16	16	32	6	130
GN 115-ST-20	20	32	6	140
GN 115-ST-24	24	32	6	140
GN 115-ST-28	28	32	6	140
GN 115-ST-32	32	32	6	150
GN 115-ST-36	36	32	6	160
GN 115-ST-40	40	32	6	140
GN 115-ST-45	45	32	6	140
GN 115-ST-6	6	32	6	140
GN 115-ST-10	10	32	6	150
GN 115-ST-14	14	32	6	138
GN 115-ST-18	18	32	6	140
GN 115-ST-22	22	32	6	140
GN 115-ST-26	26	32	6	140
GN 115-ST-30	30	32	6	140
GN 115-ST-34	34	32	6	120
GN 115-ST-38	38	32	6	147
GN 115-ST-42	42	32	6	150
GN 115-ST-50	50	32	6	140

GN 115-WOE-ZD-CP

Descripción	Distancia del cierre A	d	h	
GN 115-RG-4	4	28	4	117
GN 115-RG-8	8	28	4	115
GN 115-RG-13	13	28	4	114
GN 115-RG-16	16	28	4	107
GN 115-RG-20	20	28	4	113
GN 115-RG-24	24	28	4	113
GN 115-RG-28	28	28	4	115
GN 115-RG-32	32	28	4	117
GN 115-RG-36	36	28	4	117
GN 115-RG-40	40	28	4	125
GN 115-RG-45	45	28	4	117
GN 115-RG-6	6	28	4	116
GN 115-RG-10	10	28	4	80
GN 115-RG-14	14	28	4	113
GN 115-RG-18	18	28	4	114
GN 115-RG-22	22	28	4	120
GN 115-RG-26	26	28	4	115
GN 115-RG-30	30	28	4	116
GN 115-RG-34	34	28	4	119
GN 115-RG-38	38	28	4	122
GN 115-RG-42	42	28	4	124
GN 115-RG-50	50	28	4	129
GN 115-KG-4	4	28	4	100
GN 115-KG-8	8	28	4	100
GN 115-KG-13	13	28	4	90
GN 115-KG-16	16	28	4	90
GN 115-KG-20	20	28	4	100
GN 115-KG-24	24	28	4	100
GN 115-KG-28	28	28	4	91
GN 115-KG-32	32	28	4	100
GN 115-KG-36	36	28	4	93
GN 115-KG-40	40	28	4	101
GN 115-KG-45	45	28	4	93
GN 115-KG-6	6	28	4	80
GN 115-KG-10	10	28	4	100
GN 115-KG-14	14	28	4	89
GN 115-KG-18	18	28	4	90
GN 115-KG-22	22	28	4	89
GN 115-KG-26	26	28	4	91
GN 115-KG-30	30	28	4	100
GN 115-KG-34	34	28	4	95
GN 115-KG-38	38	28	4	98
GN 115-KG-42	42	28	4	100
GN 115-KG-50	50	28	4	105
GN 115-HG-4	4	28	4	94
GN 115-HG-8	8	28	4	94
GN 115-HG-13	13	28	4	93
GN 115-HG-16	16	28	4	70
GN 115-HG-20	20	28	4	100
GN 115-HG-24	24	28	4	100
GN 115-HG-28	28	28	4	94
GN 115-HG-32	32	28	4	96
GN 115-HG-36	36	28	4	70
GN 115-HG-40	40	28	4	104
GN 115-HG-45	45	28	4	100
GN 115-HG-6	6	28	4	90
GN 115-HG-10	10	28	4	80
GN 115-HG-14	14	28	4	100
GN 115-HG-18	18	28	4	93
GN 115-HG-22	22	28	4	100
GN 115-HG-26	26	28	4	94
GN 115-HG-30	30	28	4	95
GN 115-HG-34	34	28	4	98
GN 115-HG-38	38	28	4	100
GN 115-HG-42	42	28	4	100
GN 115-HG-50	50	28	4	100



Elementos de cierre 13



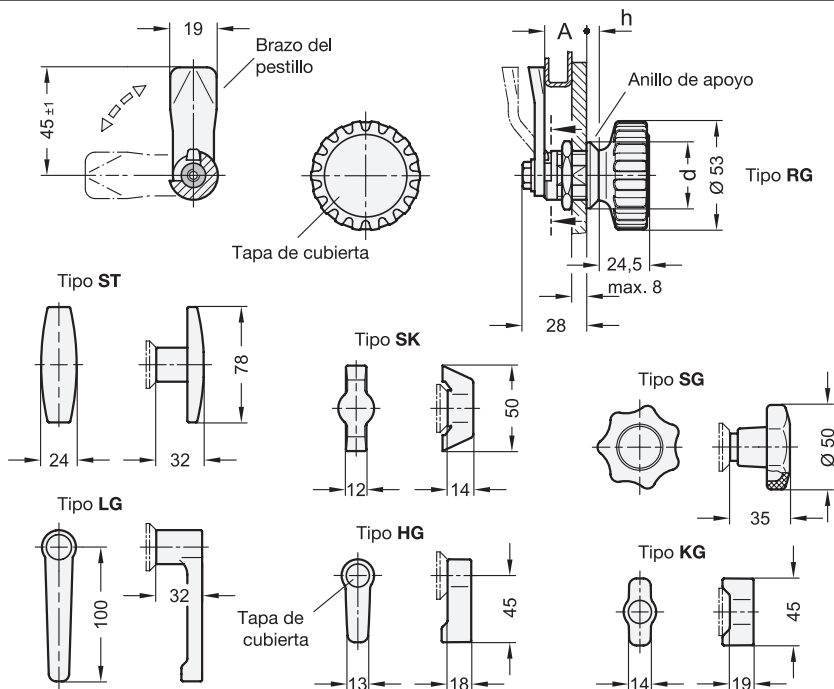
GN 115-WOE-ZD-PC

Descripción	Distancia del cierre A	d	h	⚖️
GN 115-SG-4-SW	4	28	4	118
GN 115-SG-8-SW	8	28	4	116
GN 115-SG-13-SW	13	28	4	115
GN 115-SG-16-SW	16	28	4	108
GN 115-SG-20-SW	20	28	4	114
GN 115-SG-24-SW	24	28	4	114
GN 115-SG-28-SW	28	28	4	116
GN 115-SG-32-SW	32	28	4	118
GN 115-SG-36-SW	36	28	4	118
GN 115-SG-40-SW	40	28	4	126
GN 115-SG-45-SW	45	28	4	118
GN 115-SG-6-SW	6	28	4	115
GN 115-SG-10-SW	10	28	4	115
GN 115-SG-14-SW	14	28	4	115
GN 115-SG-18-SW	18	28	4	113
GN 115-SG-22-SW	22	28	4	114
GN 115-SG-26-SW	26	28	4	116
GN 115-SG-30-SW	30	28	4	117
GN 115-SG-34-SW	34	28	4	120
GN 115-SG-38-SW	38	28	4	123
GN 115-SG-42-SW	42	28	4	125
GN 115-SG-50-SW	50	28	4	130
GN 115-SK-4-SW	4	32	6	100
GN 115-SK-8-SW	8	32	6	98
GN 115-SK-13-SW	13	32	6	97
GN 115-SK-16-SW	16	32	6	90
GN 115-SK-20-SW	20	32	6	96
GN 115-SK-24-SW	24	32	6	96
GN 115-SK-28-SW	28	32	6	98
GN 115-SK-32-SW	32	32	6	100
GN 115-SK-36-SW	36	32	6	100
GN 115-SK-40-SW	40	32	6	108
GN 115-SK-45-SW	45	32	6	100
GN 115-SK-6-SW	6	32	6	97
GN 115-SK-10-SW	10	32	6	97
GN 115-SK-14-SW	14	32	6	97
GN 115-SK-18-SW	18	32	6	95
GN 115-SK-22-SW	22	32	6	96
GN 115-SK-26-SW	26	32	6	98

GN 115-WOE-ZD-PC

Descripción	Distancia del cierre A	d	h	⚖️
GN 115-SK-30-SW	30	32	6	99
GN 115-SK-34-SW	34	32	6	102
GN 115-SK-38-SW	38	32	6	105
GN 115-SK-42-SW	42	32	6	107
GN 115-SK-50-SW	50	32	6	112
GN 115-ST-4-SW	4	32	6	40
GN 115-ST-8-SW	8	32	6	140
GN 115-ST-13-SW	13	32	6	120
GN 115-ST-16-SW	16	32	6	130
GN 115-ST-20-SW	20	32	6	140
GN 115-ST-24-SW	24	32	6	140
GN 115-ST-28-SW	28	32	6	140
GN 115-ST-32-SW	32	32	6	150
GN 115-ST-36-SW	36	32	6	145
GN 115-ST-40-SW	40	32	6	160
GN 115-ST-45-SW	45	32	6	140
GN 115-ST-6-SW	6	32	6	140
GN 115-ST-10-SW	10	32	6	140
GN 115-ST-14-SW	14	32	6	130
GN 115-ST-18-SW	18	32	6	140
GN 115-ST-22-SW	22	32	6	140
GN 115-ST-26-SW	26	32	6	140
GN 115-ST-30-SW	30	32	6	120
GN 115-ST-34-SW	34	32	6	120
GN 115-ST-38-SW	38	32	6	120
GN 115-ST-42-SW	42	32	6	37
GN 115-ST-50-SW	50	32	6	150
GN 115-RG-4-SW	4	28	4	116
GN 115-RG-8-SW	8	28	4	114
GN 115-RG-13-SW	13	28	4	113
GN 115-RG-16-SW	16	28	4	130
GN 115-RG-20-SW	20	28	4	112
GN 115-RG-24-SW	24	28	4	112
GN 115-RG-28-SW	28	28	4	114
GN 115-RG-32-SW	32	28	4	116
GN 115-RG-36-SW	36	28	4	116
GN 115-RG-40-SW	40	28	4	124
GN 115-RG-45-SW	45	28	4	116

Elementos de cierre 13



### GN 115-WOE-ZD-PC

Descripción	Distancia del cierre A	d	h	⚖️
GN 115-RG-6-SW	6	28	4	115
GN 115-RG-10-SW	10	28	4	113
GN 115-RG-14-SW	14	28	4	112
GN 115-RG-18-SW	18	28	4	113
GN 115-RG-22-SW	22	28	4	112
GN 115-RG-26-SW	26	28	4	114
GN 115-RG-30-SW	30	28	4	120
GN 115-RG-34-SW	34	28	4	118
GN 115-RG-38-SW	38	28	4	121
GN 115-RG-42-SW	42	28	4	123
GN 115-RG-50-SW	50	28	4	128
GN 115-KG-4-SW	4	28	4	60
GN 115-KG-8-SW	8	28	4	91
GN 115-KG-13-SW	13	28	4	90
GN 115-KG-16-SW	16	28	4	83
GN 115-KG-20-SW	20	28	4	80
GN 115-KG-24-SW	24	28	4	89
GN 115-KG-28-SW	28	28	4	100
GN 115-KG-32-SW	32	28	4	80
GN 115-KG-36-SW	36	28	4	93
GN 115-KG-40-SW	40	28	4	101
GN 115-KG-45-SW	45	28	4	93
GN 115-KG-6-SW	6	28	4	92
GN 115-KG-10-SW	10	28	4	90
GN 115-KG-14-SW	14	28	4	89
GN 115-KG-18-SW	18	28	4	90
GN 115-KG-22-SW	22	28	4	89
GN 115-KG-26-SW	26	28	4	90
GN 115-KG-30-SW	30	28	4	92
GN 115-KG-34-SW	34	28	4	95
GN 115-KG-38-SW	38	28	4	98
GN 115-KG-42-SW	42	28	4	100
GN 115-KG-50-SW	50	28	4	105
GN 115-HG-4-SW	4	28	4	95
GN 115-HG-8-SW	8	28	4	93
GN 115-HG-13-SW	13	28	4	92
GN 115-HG-16-SW	16	28	4	85
GN 115-HG-20-SW	20	28	4	91
GN 115-HG-24-SW	24	28	4	91

### GN 115-WOE-ZD-PC

Descripción	Distancia del cierre A	d	h	⚖️
GN 115-HG-28-SW	28	28	4	93
GN 115-HG-32-SW	32	28	4	95
GN 115-HG-36-SW	36	28	4	95
GN 115-HG-40-SW	40	28	4	103
GN 115-HG-45-SW	45	28	4	95
GN 115-HG-6-SW	6	28	4	94
GN 115-HG-10-SW	10	28	4	40
GN 115-HG-14-SW	14	28	4	91
GN 115-HG-18-SW	18	28	4	92
GN 115-HG-22-SW	22	28	4	100
GN 115-HG-26-SW	26	28	4	93
GN 115-HG-30-SW	30	28	4	94
GN 115-HG-34-SW	34	28	4	100
GN 115-HG-38-SW	38	28	4	100
GN 115-HG-42-SW	42	28	4	120
GN 115-HG-50-SW	50	28	4	107
GN 115-LG-4-SW	4	32	6	230
GN 115-LG-8-SW	8	32	6	220
GN 115-LG-13-SW	13	32	6	210
GN 115-LG-16-SW	16	32	6	210
GN 115-LG-20-SW	20	32	6	180
GN 115-LG-24-SW	24	32	6	188
GN 115-LG-28-SW	28	32	6	200
GN 115-LG-32-SW	32	32	6	200
GN 115-LG-36-SW	36	32	6	220
GN 115-LG-40-SW	40	32	6	150
GN 115-LG-45-SW	45	32	6	200
GN 115-LG-6-SW	6	32	6	200
GN 115-LG-10-SW	10	32	6	200
GN 115-LG-14-SW	14	32	6	220
GN 115-LG-18-SW	18	32	6	210
GN 115-LG-22-SW	22	32	6	200
GN 115-LG-26-SW	26	32	6	200
GN 115-LG-30-SW	30	32	6	200
GN 115-LG-34-SW	34	32	6	200
GN 115-LG-38-SW	38	32	6	225
GN 115-LG-42-SW	42	32	6	230
GN 115-LG-50-SW	50	32	6	200

