

Tapones de ventilación

con válvula doble, tecnopolímero

MATERIAL

- Tecnopolímero de base poliamídica (PA).
- Tapa: naranja RAL 2004, acabado semi-mate con símbolo gráfico "válvula".
- Conector roscado: color negro, acabado semimate.

ANILLO DE ESTANQUEIDAD

Goma sintética NBR.

VÁLVULA DE SOBREPRESIÓN

Tecnopolímero con junta tórica de caucho sintético NBR y resorte de acero inoxidable.
Calibrada a 0.350 bar aproximadamente.

VÁLVULA DE SUCCIÓN

Disco de retención de goma sintética NBR y muelle de acero inoxidable.
Calibrada a 0.030 bar aproximadamente.

FILTRO DE AIRE

Filtro unido térmicamente de poliéster (FPE) con baja pérdida de carga y alta capacidad de acumulación de polvo.
Clase de filtración esperada ISO 16890-1 Rating ISO coarse 75%, EN 779:2012 Class G4, air filtration 10 µ.

TEMPERATURA MÁX. DE FUNCIONAMIENTO CONTINUO

100°C.

EJECUCIONES ESPECIALES BAJO PEDIDO

- Cubierta negra.
- Válvula de sobrepresión con ajuste de 0.700 bar.
- Conector roscado también con rosca NPT (National Taper Pipe Thread - ANSI-ASME B1-20, (SFW.70-3/4-NPT).

CARACTERÍSTICAS

El uso de tapones de ventilación SFW, que mantienen un pulmón de aire bajo presión por encima del nivel de aceite dentro de los límites establecidos probados para evitar que se produzcan deformaciones de las paredes del depósito, ofrece las siguientes ventajas:

- reduce el volumen de entrada de aire y mantiene limpios el aceite y el filtro;
- mejora las condiciones de trabajo en aspiración de la bomba, reduciendo los fenómenos de cavitación;
- impide el derrame de fluidos si el sistema forma parte de una unidad móvil;
- reduce la formación de espuma del fluido.



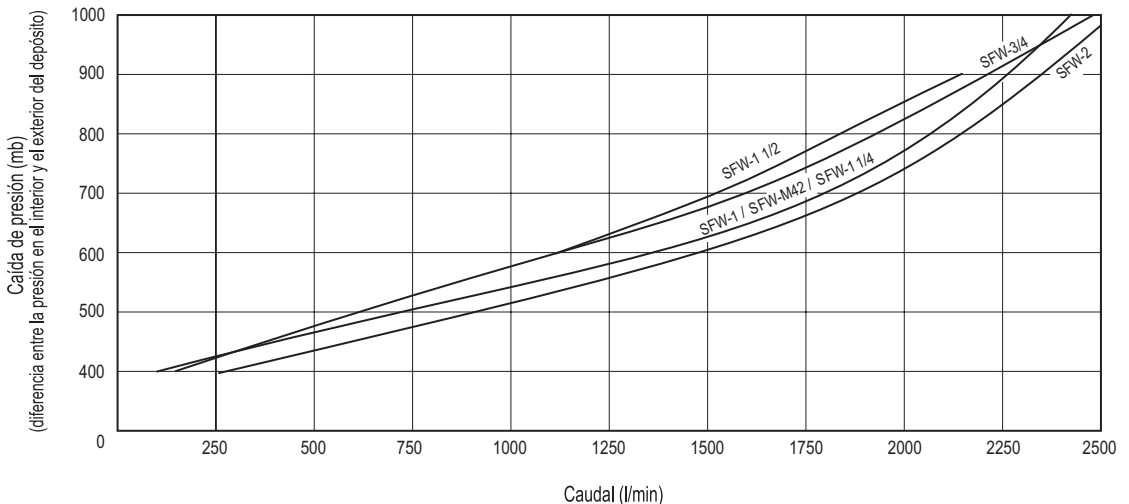
ELESA Original design

DATOS TÉCNICOS

Los caudales de aire para los diferentes modelos de tapones pueden obtenerse a partir del diagrama ilustrado en función de la diferencia de presión entre el ambiente externo y el interior del depósito.

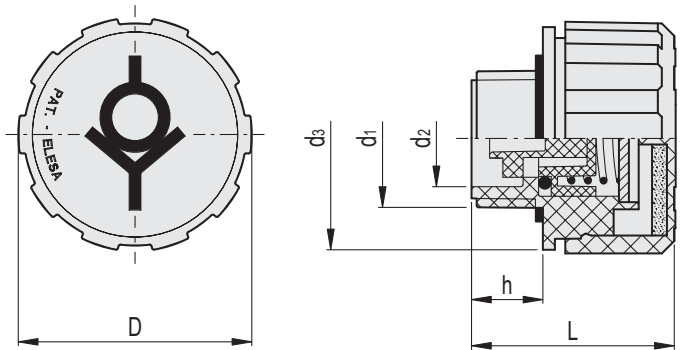
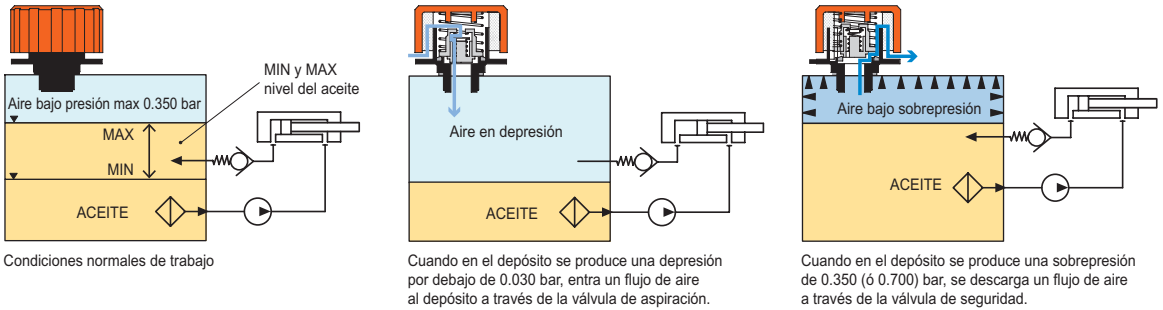
EJECUCIONES ESPECIALES BAJO PEDIDO

- Cubierta negra.
- Válvula de sobrepresión con ajuste de 0.700 bar.
- Conector roscado también con rosca NPT (National Taper Pipe Thread - ANSI-ASME B1-20, (SFW.70-3/4-NPT).





SFW funcionamiento del tapón presurizado con aireación en un circuito hidráulico



Código	Descripción	D	L	d1	d2	d3	h	⚖
54889	SFW.70-42x2-FPE-350mb	70	59	M42x2	34	68.5	17	94
54891	SFW.70-3/4+FPE-350mb	70	59	G 3/4	20.5	68.5	16	88
54893	SFW.70-1+FPE-350mb	70	59	G 1	26.5	68.5	17	88
54895	SFW.70-1.1/4+FPE-350mb	70	59	G 1.1/4	34	68.5	17	94
54897	SFW.70-1.1/2+FPE-350mb	70	59	G 1.1/2	41	68.5	17	92
54899	SFW.70-2+FPE-350mb	70	59	G 2	51	68.5	17	98