

## Pie de nivelación

Base de polipropileno, vástago de acero inoxidable

### BASE

Tecnopolímero de base polipropilénica (PP), alta resistencia, color negro, acabado mate.

### VÁSTAGO ARTICULADO

Acero inoxidable AISI 304 roscado con tuerca hexagonal de regulación.

### EJECUCIONES ESTÁNDAR

- **LS.A-PP-SST:** sin disco antideslizante.
- **LS.A-PP-AS-SST:** con disco antideslizante en caucho EPDM, dureza 70 Shore A, suministrado montado en la base.

### CARACTERÍSTICAS Y APLICACIONES

Los elementos de nivelación de polipropileno son especialmente adecuados para aquellos sectores donde estos pueden estar en contacto con agentes químicos y/o ser objeto de lavados frecuentes con soluciones detergentes ácidas o básicas, como en las industrias química, de procesamiento, farmacéutica, alimentaria, textil y de papel.

La especial conformación de la base y del disco antideslizante asegura el montaje de las dos partes sin posibilidad de soltarse, incluso en caso de fuertes golpes o de adherencia con las superficies de apoyo del elemento de nivelación (véase Sin discos antideslizantes en la página -).

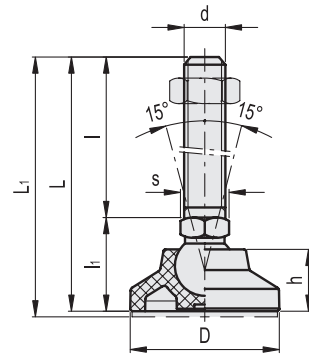
### EFFECTUAR UN PEDIDO

El elemento de nivelación se suministra sin montar para facilitar su transporte y almacenamiento. Los componentes (base y vástago) se encuentran en paquetes separados: menor volumen ocupado y mejor protección contra las rozaduras y la suciedad.

Para pedir bases y espárragos por separado, ver:  
- tabla de posibles combinaciones Bases/Espárragos (ver página

### ACCESORIOS BAJO PEDIDO

Tuerca de acero inoxidable AISI 304 (véase Tuercas NT. en la página ).



### LS.A-PP-SST

### LS.A-PP-AS-SST

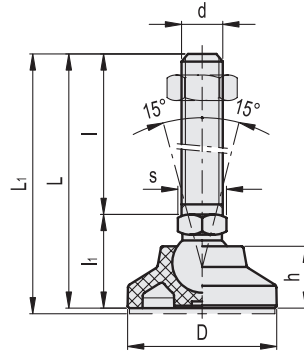
### STAINLESS STEEL

Código	Descripción	Código	Descripción	D	d	L	Li#	l	li	h	s	Articulación Ø	[N]*	[N]**	⚖	⚖
373121	LS.A-40-PP-14-SST-M8x43	378121	LS.A-40-PP-14-AS-SST-M8x43	40	M8	68	71	43	25	17	14	14	2000	10000	42	49
373125	LS.A-40-PP-14-SST-M8x68	378125	LS.A-40-PP-14-AS-SST-M8x68	40	M8	93	96	68	25	17	14	14	2000	10000	52	59
373221	LS.A-40-PP-14-SST-M10x43	378221	LS.A-40-PP-14-AS-SST-M10x43	40	M10	68	71	43	25	17	14	14	2000	10000	52	59
373225	LS.A-40-PP-14-SST-M10x68	378225	LS.A-40-PP-14-AS-SST-M10x68	40	M10	93	96	68	25	17	14	14	2000	10000	65	72
373231	LS.A-40-PP-14-SST-M10x98	378231	LS.A-40-PP-14-AS-SST-M10x98	40	M10	123	126	98	25	17	14	14	2000	10000	79	86
373321	LS.A-40-PP-14-SST-M12x43	378321	LS.A-40-PP-14-AS-SST-M12x43	40	M12	68	71	43	25	17	14	14	2000	10000	62	69
373325	LS.A-40-PP-14-SST-M12x68	378325	LS.A-40-PP-14-AS-SST-M12x68	40	M12	93	96	68	25	17	14	14	2000	10000	80	87
373331	LS.A-40-PP-14-SST-M12x98	378331	LS.A-40-PP-14-AS-SST-M12x98	40	M12	123	126	98	25	17	14	14	2000	10000	102	109
373421	LS.A-40-PP-14-SST-M14x68	378421	LS.A-40-PP-14-AS-SST-M14x68	40	M14	93	96	68	25	17	14	14	2000	10000	95	102
373431	LS.A-40-PP-14-SST-M14x98	378431	LS.A-40-PP-14-AS-SST-M14x98	40	M14	123	126	98	25	17	14	14	2000	10000	116	123
373441	LS.A-40-PP-14-SST-M14x148	378441	LS.A-40-PP-14-AS-SST-M14x148	40	M14	173	176	148	25	17	14	14	2000	10000	199	206
373521	LS.A-40-PP-14-SST-M16x68	378521	LS.A-40-PP-14-AS-SST-M16x68	40	M16	93	96	68	25	17	16	14	2000	10000	125	132
373525	LS.A-40-PP-14-SST-M16x108	378525	LS.A-40-PP-14-AS-SST-M16x108	40	M16	133	136	108	25	17	16	14	2000	10000	179	186
373541	LS.A-40-PP-14-SST-M16x148	378541	LS.A-40-PP-14-AS-SST-M16x148	40	M16	173	176	148	25	17	16	14	2000	10000	232	239
373561	LS.A-40-PP-14-SST-M16x168	378561	LS.A-40-PP-14-AS-SST-M16x168	40	M16	193	196	168	25	17	16	14	2000	10000	259	266

\* Carga estática máxima: es el valor por encima del cual la carga aplicada en el elemento puede causar roturas en el material plástico, en determinadas condiciones de uso. Obviamente, a este valor se le debe aplicar un factor que tenga en cuenta la importancia y el nivel de seguridad de la aplicación específica.

\*\*Carga en la rotura: es el valor por encima del cual la carga aplicada en el elemento puede causar rápidamente roturas en el material plástico, en determinadas condiciones de uso.

# Datos sin disco antideslizante montado.



**LS.A-PP-SST**

**LS.A-PP-AS-SST**

**STAINLESS STEEL**

Código	Descripción	Código	Descripción	D	d	L	L1#	l	li	h	s	Articu- lación Ø	[N]*	[N]**	#
374121	LS.A-50-PP-14-SST-M8x43	379121	LS.A-50-PP-14-AS-SST-M8x43	50	M8	70	73	43	27	19	14	14	210012000	49	61
374125	LS.A-50-PP-14-SST-M8x68	379125	LS.A-50-PP-14-AS-SST-M8x68	50	M8	95	98	68	27	19	14	14	210012000	59	71
374221	LS.A-50-PP-14-SST-M10x43	379221	LS.A-50-PP-14-AS-SST-M10x43	50	M10	70	73	43	27	19	14	14	210012000	59	71
374225	LS.A-50-PP-14-SST-M10x68	379225	LS.A-50-PP-14-AS-SST-M10x68	50	M10	95	98	68	27	19	14	14	210012000	72	84
374231	LS.A-50-PP-14-SST-M10x98	379231	LS.A-50-PP-14-AS-SST-M10x98	50	M10	125	128	98	27	19	14	14	210012000	86	98
374321	LS.A-50-PP-14-SST-M12x43	379321	LS.A-50-PP-14-AS-SST-M12x43	50	M12	70	73	43	27	19	14	14	210012000	69	81
374325	LS.A-50-PP-14-SST-M12x68	379325	LS.A-50-PP-14-AS-SST-M12x68	50	M12	95	98	68	27	19	14	14	210012000	87	99
374331	LS.A-50-PP-14-SST-M12x98	379331	LS.A-50-PP-14-AS-SST-M12x98	50	M12	125	128	98	27	19	14	14	210012000	109	121
374421	LS.A-50-PP-14-SST-M14x68	379421	LS.A-50-PP-14-AS-SST-M14x68	50	M14	95	98	68	27	19	14	14	210012000	102	114
374431	LS.A-50-PP-14-SST-M14x98	379431	LS.A-50-PP-14-AS-SST-M14x98	50	M14	125	128	98	27	19	14	14	210012000	123	135
374441	LS.A-50-PP-14-SST-M14x148	379441	LS.A-50-PP-14-AS-SST-M14x148	50	M14	175	178	148	27	19	14	14	210012000	206	218
374521	LS.A-50-PP-14-SST-M16x68	379521	LS.A-50-PP-14-AS-SST-M16x68	50	M16	95	98	68	27	19	16	14	210012000	132	144
374525	LS.A-50-PP-14-SST-M16x108	379525	LS.A-50-PP-14-AS-SST-M16x108	50	M16	135	138	108	27	19	16	14	210012000	185	197
374541	LS.A-50-PP-14-SST-M16x148	379541	LS.A-50-PP-14-AS-SST-M16x148	50	M16	175	178	148	27	19	16	14	210012000	239	251
374561	LS.A-50-PP-14-SST-M16x168	379561	LS.A-50-PP-14-AS-SST-M16x168	50	M16	195	198	168	27	19	16	14	210012000	266	278
375121	LS.A-60-PP-14-SST-M8x43	380121	LS.A-60-PP-14-AS-SST-M8x43	60	M8	77	80	43	34	24	14	14	230013500	56	68
375125	LS.A-60-PP-14-SST-M8x68	380125	LS.A-60-PP-14-AS-SST-M8x68	60	M8	102	105	68	34	24	14	14	230013500	66	78
375221	LS.A-60-PP-14-SST-M10x43	380221	LS.A-60-PP-14-AS-SST-M10x43	60	M10	77	80	43	34	24	14	14	230013500	66	78
375225	LS.A-60-PP-14-SST-M10x68	380225	LS.A-60-PP-14-AS-SST-M10x68	60	M10	102	105	68	34	24	14	14	230013500	79	91
375231	LS.A-60-PP-14-SST-M10x98	380231	LS.A-60-PP-14-AS-SST-M10x98	60	M10	132	135	98	34	24	14	14	230013500	93	105
375321	LS.A-60-PP-14-SST-M12x43	380321	LS.A-60-PP-14-AS-SST-M12x43	60	M12	77	80	43	34	24	14	14	230013500	76	88
375325	LS.A-60-PP-14-SST-M12x68	380325	LS.A-60-PP-14-AS-SST-M12x68	60	M12	102	105	68	34	24	14	14	230013500	94	106
375331	LS.A-60-PP-14-SST-M12x98	380331	LS.A-60-PP-14-AS-SST-M12x98	60	M12	132	135	98	34	24	14	14	230013500	116	128
375421	LS.A-60-PP-14-SST-M14x68	380421	LS.A-60-PP-14-AS-SST-M14x68	60	M14	102	105	68	34	24	14	14	230013500	109	121
375431	LS.A-60-PP-14-SST-M14x98	380431	LS.A-60-PP-14-AS-SST-M14x98	60	M14	132	135	98	34	24	14	14	230013500	130	142
375441	LS.A-60-PP-14-SST-M14x148	380441	LS.A-60-PP-14-AS-SST-M14x148	60	M14	182	185	148	34	24	14	14	230013500	213	225
375521	LS.A-60-PP-14-SST-M16x68	380521	LS.A-60-PP-14-AS-SST-M16x68	60	M16	102	105	68	34	24	16	14	230013500	139	151
375525	LS.A-60-PP-14-SST-M16x108	380525	LS.A-60-PP-14-AS-SST-M16x108	60	M16	142	145	108	34	24	16	14	230013500	192	204
375541	LS.A-60-PP-14-SST-M16x148	380541	LS.A-60-PP-14-AS-SST-M16x148	60	M16	182	185	148	34	24	16	14	230013500	246	258
375561	LS.A-60-PP-14-SST-M16x168	380561	LS.A-60-PP-14-AS-SST-M16x168	60	M16	202	205	168	34	24	16	14	230013500	273	285

\* Carga estática máxima: es el valor por encima del cual la carga aplicada en el elemento puede causar roturas en el material plástico, en determinadas condiciones de uso. Obviamente, a este valor se le debe aplicar un factor que tenga en cuenta la importancia y el nivel de seguridad de la aplicación específica.

\*\*Carga en la rotura: es el valor por encima del cual la carga aplicada en el elemento puede causar rápidamente roturas en el material plástico, en determinadas condiciones de uso.

# Datos sin disco antideslizante montado.

