

Elementos de nivelación

Base de tecnopolímero detectable visualmente, espárrago de acero inoxidable

BASE

Tecnopolímero de base poliamídica (PA) reforzado con fibra de vidrio, color azul RAL 5005, acabado mate.

Producido a partir de materia prima conforme con FDA (FDA CFR.21 y UE 10/2011).

VÁSTAGO ARTICULADO

Acero inoxidable AISI 304 roscado con tuerca de regulación.

EJECUCIONES ESTÁNDAR

- LVQ.A-SST-VD: sin disco antideslizante.
- LVQ.A-AS-SST-VD: con disco antideslizante en caucho NBR, dureza 70 Shore A, suministrado montado en la base.

CARACTERÍSTICAS Y APLICACIONES

El color azul RAL 5005 es fácilmente visible en caso de contaminación accidental de alimentos.

El moleteado especial situado bajo el borde inferior de la base aporta una adherencia y estabilidad excelentes en los casos en que se utiliza el elemento de nivelación sin disco antideslizante incluso en superficies que no estén perfectamente niveladas.

La especial conformación de la base y del disco antideslizante asegura el montaje de las dos partes sin posibilidad de soltarse, incluso en caso de fuertes golpes o de adherencia con las superficies de apoyo del elemento de nivelación (véase Sin disco antideslizante).

EFFECTUAR UN PEDIDO

El elemento de nivelación se suministra sin montar para facilitar su transporte y almacenamiento. Los componentes (base y vástago) se encuentran en paquetes separados: menor volumen ocupado y mejor protección contra las rozaduras y la suciedad.

Para pedir bases y espárragos por separado, ver:

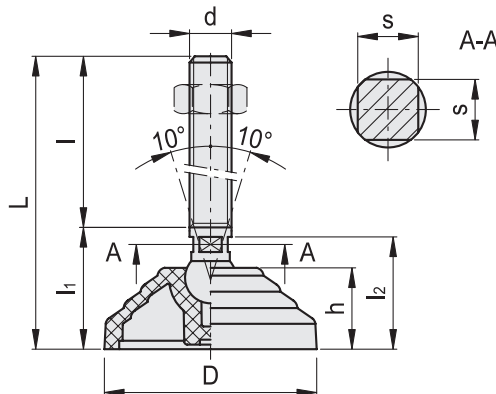
- tabla de posibles combinaciones Bases/Espárragos
- los códigos de las Bases
- los códigos de las Vástagos

ACCESORIOS BAJO PEDIDO

Tuerca de acero inoxidable AISI 304 (véase Tuercas NT.).



ELESA Original design





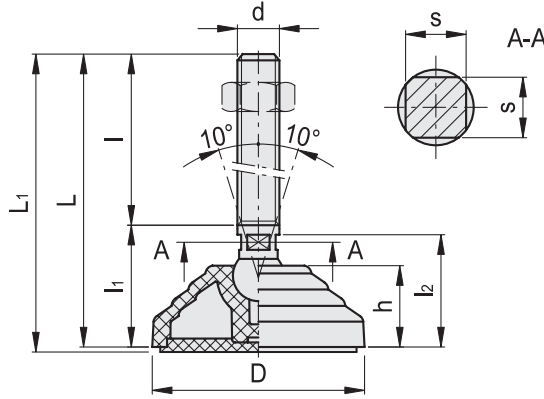
Elementos de nivelación 11

LVQ.A-SST-VD

STAINLESS STEEL

Código	Descripción	D	d	L	l	l ₁	l ₂	h	s	Articulación Ø	Límite máx. de carga estática* [N]	
183181	LVQ.A-60-14-SST-M16x68-VD	60	M16	102	68	34	32.5	24	12	14	14000	128
183183	LVQ.A-60-14-SST-M16x108-VD	60	M16	142	108	34	32.5	24	12	14	14000	192
183185	LVQ.A-60-14-SST-M16x148-VD	60	M16	182	148	34	32.5	24	12	14	14000	256
183187	LVQ.A-60-14-SST-M16x168-VD	60	M16	202	168	34	32.5	24	12	14	14000	288
183191	LVQ.A-60-14-SST-M20x110-VD	60	M20	149	110	39	36.5	24	15	14	14000	292
183193	LVQ.A-60-14-SST-M20x150-VD	60	M20	189	150	39	36.5	24	15	14	14000	392
183195	LVQ.A-60-14-SST-M20x170-VD	60	M20	209	170	39	36.5	24	15	14	14000	442
183197	LVQ.A-60-14-SST-M20x210-VD	60	M20	249	210	39	36.5	24	15	14	14000	541
183251	LVQ.A-70-14-SST-M16x68-VD	70	M16	97	68	29	27.5	19	12	14	14000	126
183253	LVQ.A-70-14-SST-M16x108-VD	70	M16	137	108	29	27.5	19	12	14	14000	190
183255	LVQ.A-70-14-SST-M16x148-VD	70	M16	177	148	29	27.5	19	12	14	14000	254
183257	LVQ.A-70-14-SST-M16x168-VD	70	M16	197	168	29	27.5	19	12	14	14000	286
183261	LVQ.A-70-14-SST-M20x110-VD	70	M20	144	110	34	31.5	19	15	14	14000	290
183263	LVQ.A-70-14-SST-M20x150-VD	70	M20	184	150	34	31.5	19	15	14	14000	390
183265	LVQ.A-70-14-SST-M20x170-VD	70	M20	204	170	34	31.5	19	15	14	14000	440
183267	LVQ.A-70-14-SST-M20x210-VD	70	M20	244	210	34	31.5	19	15	14	14000	539
183271	LVQ.A-70-14-SST-M24x110-VD	70	M24	144	110	34	31.5	19	18	14	14000	397
183273	LVQ.A-70-14-SST-M24x170-VD	70	M24	204	170	34	31.5	19	18	14	14000	612
183275	LVQ.A-70-14-SST-M24x210-VD	70	M24	244	210	34	31.5	19	18	14	14000	756
183381	LVQ.A-80-14-SST-M16x68-VD	80	M16	102	68	34	32.5	24	12	14	16000	149
183383	LVQ.A-80-14-SST-M16x108-VD	80	M16	142	108	34	32.5	24	12	14	16000	213
183385	LVQ.A-80-14-SST-M16x148-VD	80	M16	182	148	34	32.5	24	12	14	16000	277
183387	LVQ.A-80-14-SST-M16x168-VD	80	M16	202	168	34	32.5	24	12	14	16000	309
183391	LVQ.A-80-14-SST-M20x110-VD	80	M20	149	110	39	36.5	24	15	14	16000	313
183393	LVQ.A-80-14-SST-M20x150-VD	80	M20	189	150	39	36.5	24	15	14	16000	413
183395	LVQ.A-80-14-SST-M20x170-VD	80	M20	209	170	39	36.5	24	15	14	16000	463
183397	LVQ.A-80-14-SST-M20x210-VD	80	M20	249	210	39	36.5	24	15	14	16000	562
183398	LVQ.A-80-14-SST-M24x110-VD	80	M24	149	110	39	36.5	24	18	14	16000	420
183399	LVQ.A-80-14-SST-M24x170-VD	80	M24	209	170	39	36.5	24	18	14	16000	635
183400	LVQ.A-80-14-SST-M24x210-VD	80	M24	249	210	39	36.5	24	18	14	16000	779
183481	LVQ.A-100-14-SST-M16x68-VD	100	M16	102	68	34	32.5	24	12	14	16000	179
183483	LVQ.A-100-14-SST-M16x108-VD	100	M16	142	108	34	32.5	24	12	14	16000	243
183485	LVQ.A-100-14-SST-M16x148-VD	100	M16	182	148	34	32.5	24	12	14	16000	307
183487	LVQ.A-100-14-SST-M16x168-VD	100	M16	202	168	34	32.5	24	12	14	16000	339
183491	LVQ.A-100-14-SST-M20x110-VD	100	M20	149	110	39	36.5	24	15	14	16000	343
183493	LVQ.A-100-14-SST-M20x150-VD	100	M20	189	150	39	36.5	24	15	14	16000	443
183495	LVQ.A-100-14-SST-M20x170-VD	100	M20	209	170	39	36.5	24	15	14	16000	493
183497	LVQ.A-100-14-SST-M20x210-VD	100	M20	249	210	39	36.5	24	15	14	16000	592
183498	LVQ.A-100-14-SST-M24x110-VD	100	M24	149	110	39	36.5	24	18	14	16000	450
183499	LVQ.A-100-14-SST-M24x170-VD	100	M24	209	170	39	36.5	24	18	14	16000	665
183500	LVQ.A-100-14-SST-M24x210-VD	100	M24	249	210	39	36.5	24	18	14	16000	809

* La carga estática máxima es el valor de carga estática aplicada por encima del cual se pueden causar roturas en el material plástico, en determinadas condiciones de uso. Obviamente, a este valor se le debe aplicar un factor que tenga en cuenta la importancia y el nivel de seguridad de la aplicación específica.



LVQ.A-AS-SST-VD

STAINLESS STEEL

Código	Descripción	D	d	L	L1	l	l1	l2	h	s	Articulación Ø	Límite máx. de carga estática* [N]	⚖️
184181	LVQ.A-60-14-AS-SST-M16x68-VD	60	M16	102	105	68	34	32.5	24	12	14	14000	147
184185	LVQ.A-60-14-AS-SST-M16x108-VD	60	M16	142	145	108	34	32.5	24	12	14	14000	211
184185	LVQ.A-60-14-AS-SST-M16x148-VD	60	M16	182	185	148	34	32.5	24	12	14	14000	275
184187	LVQ.A-60-14-AS-SST-M16x168-VD	60	M16	202	205	168	34	32.5	24	12	14	14000	307
184191	LVQ.A-60-14-AS-SST-M20x110-VD	60	M20	149	152	110	39	36.5	24	15	14	14000	311
184193	LVQ.A-60-14-AS-SST-M20x150-VD	60	M20	189	192	150	39	36.5	24	15	14	14000	411
184195	LVQ.A-60-14-AS-SST-M20x170-VD	60	M20	209	212	170	39	36.5	24	15	14	14000	461
184197	LVQ.A-60-14-AS-SST-M20x210-VD	60	M20	249	252	210	39	36.5	24	15	14	14000	560
184251	LVQ.A-70-14-AS-SST-M16x68-VD	70	M16	97	100	68	29	27.5	19	12	14	14000	146
184253	LVQ.A-70-14-AS-SST-M16x108-VD	70	M16	137	140	108	29	27.5	19	12	14	14000	210
184255	LVQ.A-70-14-AS-SST-M16x148-VD	70	M16	177	180	148	29	27.5	19	12	14	14000	274
184257	LVQ.A-70-14-AS-SST-M16x168-VD	70	M16	197	200	168	29	27.5	19	12	14	14000	306
184261	LVQ.A-70-14-AS-SST-M20x110-VD	70	M20	144	147	110	34	31.5	19	15	14	14000	310
184263	LVQ.A-70-14-AS-SST-M20x150-VD	70	M20	184	187	150	34	31.5	19	15	14	14000	410
184265	LVQ.A-70-14-AS-SST-M20x170-VD	70	M20	204	207	170	34	31.5	19	15	14	14000	460
184267	LVQ.A-70-14-AS-SST-M20x210-VD	70	M20	244	247	210	34	31.5	19	15	14	14000	559
184271	LVQ.A-70-14-AS-SST-M24x110-VD	70	M24	144	147	110	34	31.5	19	18	14	14000	417
184273	LVQ.A-70-14-AS-SST-M24x170-VD	70	M24	204	207	170	34	31.5	19	18	14	14000	632
184275	LVQ.A-70-14-AS-SST-M24x210-VD	70	M24	244	247	210	34	31.5	19	18	14	14000	776
184381	LVQ.A-80-14-AS-SST-M16x68-VD	80	M16	102	105	68	34	32.5	24	12	14	16000	175
184383	LVQ.A-80-14-AS-SST-M16x108-VD	80	M16	142	145	108	34	32.5	24	12	14	16000	239
184385	LVQ.A-80-14-AS-SST-M16x148-VD	80	M16	182	185	148	34	32.5	24	12	14	16000	303
184387	LVQ.A-80-14-AS-SST-M16x168-VD	80	M16	202	205	168	34	32.5	24	12	14	16000	335
184391	LVQ.A-80-14-AS-SST-M20x110-VD	80	M20	149	152	110	39	36.5	24	15	14	16000	339
184393	LVQ.A-80-14-AS-SST-M20x150-VD	80	M20	189	192	150	39	36.5	24	15	14	16000	439
184395	LVQ.A-80-14-AS-SST-M20x170-VD	80	M20	209	212	170	39	36.5	24	15	14	16000	489
184397	LVQ.A-80-14-AS-SST-M20x210-VD	80	M20	249	252	210	39	36.5	24	15	14	16000	588
184398	LVQ.A-80-14-AS-SST-M24x110-VD	80	M24	149	152	110	39	36.5	24	18	14	16000	446
184399	LVQ.A-80-14-AS-SST-M24x170-VD	80	M24	209	212	170	39	36.5	24	18	14	16000	661
184400	LVQ.A-80-14-AS-SST-M24x210-VD	80	M24	249	252	210	39	36.5	24	18	14	16000	805
184481	LVQ.A-100-14-AS-SST-M16x68-VD	100	M16	102	105	68	34	32.5	24	12	14	16000	233
184483	LVQ.A-100-14-AS-SST-M16x108-VD	100	M16	142	145	108	34	32.5	24	12	14	16000	297
184485	LVQ.A-100-14-AS-SST-M16x148-VD	100	M16	182	185	148	34	32.5	24	12	14	16000	361
184487	LVQ.A-100-14-AS-SST-M16x168-VD	100	M16	202	205	168	34	32.5	24	12	14	16000	393
184491	LVQ.A-100-14-AS-SST-M20x110-VD	100	M20	149	152	110	39	36.5	24	15	14	16000	397
184493	LVQ.A-100-14-AS-SST-M20x150-VD	100	M20	189	192	150	39	36.5	24	15	14	16000	497
184495	LVQ.A-100-14-AS-SST-M20x170-VD	100	M20	209	212	170	39	36.5	24	15	14	16000	547
184497	LVQ.A-100-14-AS-SST-M20x210-VD	100	M20	249	252	210	39	36.5	24	15	14	16000	646
184498	LVQ.A-100-14-AS-SST-M24x110-VD	100	M24	149	152	110	39	36.5	24	18	14	16000	504
184499	LVQ.A-100-14-AS-SST-M24x170-VD	100	M24	209	212	170	39	36.5	24	18	14	16000	719
184500	LVQ.A-100-14-AS-SST-M24x210-VD	100	M24	249	252	210	39	36.5	24	18	14	16000	863

* La carga estática máxima es el valor de carga estática aplicada por encima del cual se pueden causar roturas en el material plástico, en determinadas condiciones de uso. Obviamente, a este valor se le debe aplicar un factor que tenga en cuenta la importancia y el nivel de seguridad de la aplicación específica.