

## Elementos de nivelación

### Base de tecnopolímero conductor ESD, espárrago de acero inoxidable

#### BASE

Tecnopolímero especial conductor de base poliamídica (PA) reforzado con fibra de vidrio, de color negro, acabado mate.

Resistividad superficial =  $10^3 \Omega$  (método de medición ASTM D257).

Resistividad superficial =  $10^3 \Omega$  (método de medición ASTM D257).

#### VÁSTAGO ARTICULADO

Acero inoxidable AISI 304 roscado con tuerca hexagonal de regulación.

#### EJECUCIONES ESTÁNDAR

- LV.A-SST-ESD-C: sin disco antideslizante.

- LV.A-AS-SST-ESD-C: con goma sintética conductiva NBR, dureza 70 Shore A, se suministra montado.

Resistividad superficial =  $10^3 \Omega$  (método de medición ASTM D257).

Resistividad superficial =  $10^3 \Omega$  (método de medición ASTM D257).

#### CARACTERÍSTICAS Y APLICACIONES

El tecnopolímero conductor especial (ESD-C Electrostatic Discharge Conductive) previene la transmisión de descargas electrostáticas entre cuerpos con diferente potencial eléctrico.

La base es adecuada para el "ÁREA PROTEGIDA DE ESD" (EPA) donde se manipulan componentes sensibles a descargas electrostáticas.

La inscripción (ESD-C) indeleble que hay impresa en la superficie de la base de los elementos de nivelación identifica la característica de conducción especial del material de acuerdo a EN 100015/1 y IEC 61340-5-1.

La especial conformación de la base y del disco antideslizante asegura el montaje de las dos partes sin posibilidad de soltarse, incluso en caso de fuertes golpes o de adherencia con las superficies de apoyo del elemento de nivelación (véase Sin discos antideslizantes en página 1223).

#### EJECUTAR UN PEDIDO

El elemento de nivelación se suministra sin montar para facilitar su transporte y almacenamiento. Los componentes (base y vástago) se encuentran en paquetes separados: menor volumen ocupado y mejor protección contra las rozaduras y la suciedad.

Para pedir bases y espárragos por separado, ver:

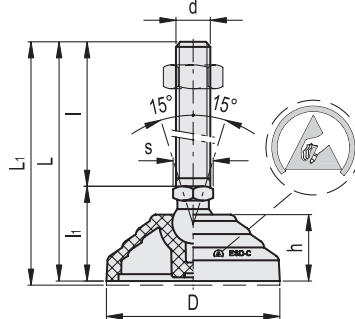
tabla de posibles combinaciones Bases/Espárragos en página 1229

#### ACCESORIOS BAJO PEDIDO

Tuerca de acero inoxidable AISI 304 (véase Tuercas NT. en página 1223).



ELESA Original design



#### LV.A-SST-ESD-C

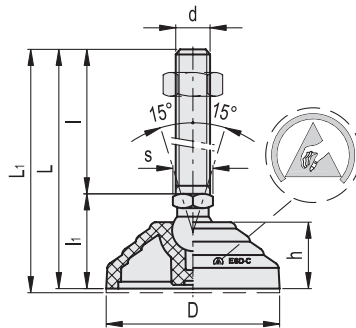
#### LV.A-AS-SST-ESD-C

#### STAINLESS STEEL

| Código     | Descripción                  | Código     | Descripción                     | D  | d   | L   | L1# | l1  | h  | s  | Articulación | Ø  | Límite máx. de carga estática* [N] | #   |     |
|------------|------------------------------|------------|---------------------------------|----|-----|-----|-----|-----|----|----|--------------|----|------------------------------------|-----|-----|
| 323121-ESD | LV.A-60-14-SST-M8x43-ESD-C   | 327121-ESD | LV.A-60-14-AS-SST-M8x43-ESD-C   | 60 | M8  | 76  | 79  | 43  | 33 | 24 | 14           | 14 | 14000                              | 63  | 82  |
| 323125-ESD | LV.A-60-14-SST-M8x68-ESD-C   | 327125-ESD | LV.A-60-14-AS-SST-M8x68-ESD-C   | 60 | M8  | 101 | 104 | 68  | 33 | 24 | 14           | 14 | 14000                              | 75  | 94  |
| 323221-ESD | LV.A-60-14-SST-M10x43-ESD-C  | 327221-ESD | LV.A-60-14-AS-SST-M10x43-ESD-C  | 60 | M10 | 76  | 79  | 43  | 33 | 24 | 14           | 14 | 14000                              | 72  | 91  |
| 323225-ESD | LV.A-60-14-SST-M10x68-ESD-C  | 327225-ESD | LV.A-60-14-AS-SST-M10x68-ESD-C  | 60 | M10 | 101 | 104 | 68  | 33 | 24 | 14           | 14 | 14000                              | 85  | 104 |
| 323231-ESD | LV.A-60-14-SST-M10x98-ESD-C  | 327231-ESD | LV.A-60-14-AS-SST-M10x98-ESD-C  | 60 | M10 | 131 | 134 | 98  | 33 | 24 | 14           | 14 | 14000                              | 99  | 118 |
| 323321-ESD | LV.A-60-14-SST-M12x43-ESD-C  | 327321-ESD | LV.A-60-14-AS-SST-M12x43-ESD-C  | 60 | M12 | 76  | 79  | 43  | 33 | 24 | 14           | 14 | 14000                              | 82  | 101 |
| 323325-ESD | LV.A-60-14-SST-M12x68-ESD-C  | 327325-ESD | LV.A-60-14-AS-SST-M12x68-ESD-C  | 60 | M12 | 101 | 104 | 68  | 33 | 24 | 14           | 14 | 14000                              | 100 | 119 |
| 323331-ESD | LV.A-60-14-SST-M12x98-ESD-C  | 327331-ESD | LV.A-60-14-AS-SST-M12x98-ESD-C  | 60 | M12 | 131 | 134 | 98  | 33 | 24 | 14           | 14 | 14000                              | 122 | 141 |
| 323421-ESD | LV.A-60-14-SST-M14x68-ESD-C  | 327421-ESD | LV.A-60-14-AS-SST-M14x68-ESD-C  | 60 | M14 | 101 | 104 | 68  | 33 | 24 | 14           | 14 | 14000                              | 123 | 142 |
| 323431-ESD | LV.A-60-14-SST-M14x98-ESD-C  | 327431-ESD | LV.A-60-14-AS-SST-M14x98-ESD-C  | 60 | M14 | 131 | 134 | 98  | 33 | 24 | 14           | 14 | 14000                              | 144 | 163 |
| 323441-ESD | LV.A-60-14-SST-M14x148-ESD-C | 327441-ESD | LV.A-60-14-AS-SST-M14x148-ESD-C | 60 | M14 | 181 | 184 | 148 | 33 | 24 | 14           | 14 | 14000                              | 227 | 246 |
| 323521-ESD | LV.A-60-14-SST-M16x68-ESD-C  | 327521-ESD | LV.A-60-14-AS-SST-M16x68-ESD-C  | 60 | M16 | 101 | 104 | 68  | 33 | 24 | 16           | 14 | 14000                              | 145 | 164 |
| 323525-ESD | LV.A-60-14-SST-M16x108-ESD-C | 327525-ESD | LV.A-60-14-AS-SST-M16x108-ESD-C | 60 | M16 | 141 | 144 | 108 | 33 | 24 | 16           | 14 | 14000                              | 199 | 218 |
| 323541-ESD | LV.A-60-14-SST-M16x148-ESD-C | 327541-ESD | LV.A-60-14-AS-SST-M16x148-ESD-C | 60 | M16 | 181 | 184 | 148 | 33 | 24 | 16           | 14 | 14000                              | 252 | 271 |
| 323561-ESD | LV.A-60-14-SST-M16x168-ESD-C | 327561-ESD | LV.A-60-14-AS-SST-M16x168-ESD-C | 60 | M16 | 201 | 204 | 168 | 33 | 24 | 16           | 14 | 14000                              | 279 | 298 |

\* La carga estática máxima es el valor de carga estática aplicada por encima del cual se pueden causar roturas en el material plástico, en determinadas condiciones de uso. Obviamente, a este valor se le debe aplicar un factor que tenga en cuenta la importancia y el nivel de seguridad de la aplicación específica.

# Datos sin disco antideslizante montado.



**LV.A-SST-ESD-C**

**LV.A-AS-SST-ESD-C**

**STAINLESS STEEL**

| Código     | Descripción                  | Código     | Descripción                     | D  | d   | L   | Li# | l   | h  | s  | Articulación Ø | Límite máx. de carga estática* [N] | ⚖️    | ⚖️  | #   |
|------------|------------------------------|------------|---------------------------------|----|-----|-----|-----|-----|----|----|----------------|------------------------------------|-------|-----|-----|
| 323621-ESD | LV.A-60-24-SST-M16x58-ESD-C  | 327621-ESD | LV.A-60-24-AS-SST-M16x58-ESD-C  | 60 | M16 | 101 | 104 | 58  | 43 | 24 | 24             | 24                                 | 18000 | 208 | 227 |
| 323625-ESD | LV.A-60-24-SST-M16x98-ESD-C  | 327625-ESD | LV.A-60-24-AS-SST-M16x98-ESD-C  | 60 | M16 | 141 | 144 | 98  | 43 | 24 | 24             | 24                                 | 18000 | 260 | 279 |
| 323641-ESD | LV.A-60-24-SST-M16x138-ESD-C | 327641-ESD | LV.A-60-24-AS-SST-M16x138-ESD-C | 60 | M16 | 181 | 184 | 138 | 43 | 24 | 24             | 24                                 | 18000 | 311 | 330 |
| 323661-ESD | LV.A-60-24-SST-M16x158-ESD-C | 327661-ESD | LV.A-60-24-AS-SST-M16x158-ESD-C | 60 | M16 | 201 | 204 | 158 | 43 | 24 | 24             | 24                                 | 18000 | 339 | 358 |
| 323725-ESD | LV.A-60-24-SST-M20x98-ESD-C  | 327725-ESD | LV.A-60-24-AS-SST-M20x98-ESD-C  | 60 | M20 | 141 | 144 | 98  | 43 | 24 | 24             | 24                                 | 18000 | 332 | 351 |
| 323741-ESD | LV.A-60-24-SST-M20x138-ESD-C | 327741-ESD | LV.A-60-24-AS-SST-M20x138-ESD-C | 60 | M20 | 181 | 184 | 138 | 43 | 24 | 24             | 24                                 | 18000 | 412 | 431 |
| 323761-ESD | LV.A-60-24-SST-M20x158-ESD-C | 327761-ESD | LV.A-60-24-AS-SST-M20x158-ESD-C | 60 | M20 | 201 | 204 | 158 | 43 | 24 | 24             | 24                                 | 18000 | 452 | 471 |
| 323781-ESD | LV.A-60-24-SST-M20x198-ESD-C | 327781-ESD | LV.A-60-24-AS-SST-M20x198-ESD-C | 60 | M20 | 241 | 244 | 198 | 43 | 24 | 24             | 24                                 | 18000 | 537 | 556 |
| 323825-ESD | LV.A-60-24-SST-M24x98-ESD-C  | 327825-ESD | LV.A-60-24-AS-SST-M24x98-ESD-C  | 60 | M24 | 141 | 144 | 98  | 43 | 24 | 24             | 24                                 | 18000 | 432 | 451 |
| 323861-ESD | LV.A-60-24-SST-M24x158-ESD-C | 327861-ESD | LV.A-60-24-AS-SST-M24x158-ESD-C | 60 | M24 | 201 | 204 | 158 | 43 | 24 | 24             | 24                                 | 18000 | 607 | 626 |
| 323881-ESD | LV.A-60-24-SST-M24x198-ESD-C | 327881-ESD | LV.A-60-24-AS-SST-M24x198-ESD-C | 60 | M24 | 241 | 244 | 198 | 43 | 24 | 24             | 24                                 | 18000 | 728 | 747 |
| 324005-ESD | LV.A-70-14-SST-M8x43-ESD-C   | 328005-ESD | LV.A-70-14-AS-SST-M8x43-ESD-C   | 70 | M8  | 71  | 74  | 43  | 28 | 19 | 14             | 14                                 | 14000 | 61  | 81  |
| 324011-ESD | LV.A-70-14-SST-M8x68-ESD-C   | 328011-ESD | LV.A-70-14-AS-SST-M8x68-ESD-C   | 70 | M8  | 96  | 99  | 68  | 28 | 19 | 14             | 14                                 | 14000 | 73  | 93  |
| 324021-ESD | LV.A-70-14-SST-M10x43-ESD-C  | 328021-ESD | LV.A-70-14-AS-SST-M10x43-ESD-C  | 70 | M10 | 71  | 74  | 43  | 28 | 19 | 14             | 14                                 | 14000 | 70  | 90  |
| 324025-ESD | LV.A-70-14-SST-M10x68-ESD-C  | 328025-ESD | LV.A-70-14-AS-SST-M10x68-ESD-C  | 70 | M10 | 96  | 99  | 68  | 28 | 19 | 14             | 14                                 | 14000 | 84  | 103 |
| 324031-ESD | LV.A-70-14-SST-M10x98-ESD-C  | 328031-ESD | LV.A-70-14-AS-SST-M10x98-ESD-C  | 70 | M10 | 126 | 129 | 98  | 28 | 19 | 14             | 14                                 | 14000 | 97  | 117 |
| 324061-ESD | LV.A-70-14-SST-M12x43-ESD-C  | 328061-ESD | LV.A-70-14-AS-SST-M12x43-ESD-C  | 70 | M12 | 71  | 74  | 43  | 28 | 19 | 14             | 14                                 | 14000 | 80  | 100 |
| 324065-ESD | LV.A-70-14-SST-M12x68-ESD-C  | 328065-ESD | LV.A-70-14-AS-SST-M12x68-ESD-C  | 70 | M12 | 96  | 99  | 68  | 28 | 19 | 14             | 14                                 | 14000 | 98  | 118 |
| 324071-ESD | LV.A-70-14-SST-M12x98-ESD-C  | 328071-ESD | LV.A-70-14-AS-SST-M12x98-ESD-C  | 70 | M12 | 126 | 129 | 98  | 28 | 19 | 14             | 14                                 | 14000 | 120 | 140 |
| 324075-ESD | LV.A-70-14-SST-M14x68-ESD-C  | 328075-ESD | LV.A-70-14-AS-SST-M14x68-ESD-C  | 70 | M14 | 96  | 99  | 68  | 28 | 19 | 14             | 14                                 | 14000 | 121 | 141 |
| 324081-ESD | LV.A-70-14-SST-M14x98-ESD-C  | 328081-ESD | LV.A-70-14-AS-SST-M14x98-ESD-C  | 70 | M14 | 126 | 129 | 98  | 28 | 19 | 14             | 14                                 | 14000 | 142 | 162 |
| 324085-ESD | LV.A-70-14-SST-M14x148-ESD-C | 328085-ESD | LV.A-70-14-AS-SST-M14x148-ESD-C | 70 | M14 | 176 | 179 | 148 | 28 | 19 | 14             | 14                                 | 14000 | 225 | 245 |
| 324101-ESD | LV.A-70-14-SST-M16x68-ESD-C  | 328101-ESD | LV.A-70-14-AS-SST-M16x68-ESD-C  | 70 | M16 | 96  | 99  | 68  | 28 | 19 | 16             | 14                                 | 14000 | 143 | 163 |
| 324105-ESD | LV.A-70-14-SST-M16x108-ESD-C | 328105-ESD | LV.A-70-14-AS-SST-M16x108-ESD-C | 70 | M16 | 136 | 139 | 108 | 28 | 19 | 16             | 14                                 | 14000 | 197 | 217 |
| 324111-ESD | LV.A-70-14-SST-M16x148-ESD-C | 328111-ESD | LV.A-70-14-AS-SST-M16x148-ESD-C | 70 | M16 | 176 | 179 | 148 | 28 | 19 | 16             | 14                                 | 14000 | 250 | 270 |
| 324115-ESD | LV.A-70-14-SST-M16x168-ESD-C | 328115-ESD | LV.A-70-14-AS-SST-M16x168-ESD-C | 70 | M16 | 196 | 199 | 168 | 28 | 19 | 16             | 14                                 | 14000 | 277 | 297 |
| 324121-ESD | LV.A-80-14-SST-M8x43-ESD-C   | 328121-ESD | LV.A-80-14-AS-SST-M8x43-ESD-C   | 80 | M8  | 76  | 79  | 43  | 33 | 24 | 14             | 14                                 | 16000 | 84  | 110 |
| 324125-ESD | LV.A-80-14-SST-M8x68-ESD-C   | 328125-ESD | LV.A-80-14-AS-SST-M8x68-ESD-C   | 80 | M8  | 101 | 104 | 68  | 33 | 24 | 14             | 14                                 | 16000 | 96  | 122 |
| 324221-ESD | LV.A-80-14-SST-M10x43-ESD-C  | 328221-ESD | LV.A-80-14-AS-SST-M10x43-ESD-C  | 80 | M10 | 76  | 79  | 43  | 33 | 24 | 14             | 14                                 | 16000 | 93  | 119 |
| 324225-ESD | LV.A-80-14-SST-M10x68-ESD-C  | 328225-ESD | LV.A-80-14-AS-SST-M10x68-ESD-C  | 80 | M10 | 101 | 104 | 68  | 33 | 24 | 14             | 14                                 | 16000 | 106 | 132 |
| 324231-ESD | LV.A-80-14-SST-M10x98-ESD-C  | 328231-ESD | LV.A-80-14-AS-SST-M10x98-ESD-C  | 80 | M10 | 131 | 134 | 98  | 33 | 24 | 14             | 14                                 | 16000 | 120 | 146 |
| 324321-ESD | LV.A-80-14-SST-M12x43-ESD-C  | 328321-ESD | LV.A-80-14-AS-SST-M12x43-ESD-C  | 80 | M12 | 76  | 79  | 43  | 33 | 24 | 14             | 14                                 | 16000 | 103 | 129 |
| 324325-ESD | LV.A-80-14-SST-M12x68-ESD-C  | 328325-ESD | LV.A-80-14-AS-SST-M12x68-ESD-C  | 80 | M12 | 101 | 104 | 68  | 33 | 24 | 14             | 14                                 | 16000 | 121 | 147 |
| 324331-ESD | LV.A-80-14-SST-M12x98-ESD-C  | 328331-ESD | LV.A-80-14-AS-SST-M12x98-ESD-C  | 80 | M12 | 131 | 134 | 98  | 33 | 24 | 14             | 14                                 | 16000 | 143 | 169 |
| 324421-ESD | LV.A-80-14-SST-M14x68-ESD-C  | 328421-ESD | LV.A-80-14-AS-SST-M14x68-ESD-C  | 80 | M14 | 101 | 104 | 68  | 33 | 24 | 14             | 14                                 | 16000 | 144 | 170 |
| 324431-ESD | LV.A-80-14-SST-M14x98-ESD-C  | 328431-ESD | LV.A-80-14-AS-SST-M14x98-ESD-C  | 80 | M14 | 131 | 134 | 98  | 33 | 24 | 14             | 14                                 | 16000 | 165 | 191 |
| 324441-ESD | LV.A-80-14-SST-M14x148-ESD-C | 328441-ESD | LV.A-80-14-AS-SST-M14x148-ESD-C | 80 | M14 | 181 | 184 | 148 | 33 | 24 | 14             | 14                                 | 16000 | 248 | 274 |
| 324521-ESD | LV.A-80-14-SST-M16x68-ESD-C  | 328521-ESD | LV.A-80-14-AS-SST-M16x68-ESD-C  | 80 | M16 | 101 | 104 | 68  | 33 | 24 | 16             | 14                                 | 16000 | 166 | 192 |
| 324525-ESD | LV.A-80-14-SST-M16x108-ESD-C | 328525-ESD | LV.A-80-14-AS-SST-M16x108-ESD-C | 80 | M16 | 141 | 144 | 108 | 33 | 24 | 16             | 14                                 | 16000 | 220 | 246 |
| 324541-ESD | LV.A-80-14-SST-M16x148-ESD-C | 328541-ESD | LV.A-80-14-AS-SST-M16x148-ESD-C | 80 | M16 | 181 | 184 | 148 | 33 | 24 | 16             | 14                                 | 16000 | 273 | 299 |
| 324561-ESD | LV.A-80-14-SST-M16x168-ESD-C | 328561-ESD | LV.A-80-14-AS-SST-M16x168-ESD-C | 80 | M16 | 201 | 204 | 168 | 33 | 24 | 16             | 14                                 | 16000 | 300 | 326 |

\* La carga estática máxima es el valor de carga estática aplicada por encima del cual se pueden causar roturas en el material plástico, en determinadas condiciones de uso. Obviamente, a este valor se le debe aplicar un factor que tenga en cuenta la importancia y el nivel de seguridad de la aplicación específica.

# Datos sin disco antideslizante montado.

Elementos de nivelación y soporte 11



| LV.A-SST-ESD-C |                               |            | LV.A-AS-SST-ESD-C                |     |     | STAINLESS STEEL |     |     |    |    |                |                                    |       |     |      |
|----------------|-------------------------------|------------|----------------------------------|-----|-----|-----------------|-----|-----|----|----|----------------|------------------------------------|-------|-----|------|
| Código         | Descripción                   | Código     | Descripción                      | D   | d   | L               | l#  | l   | h  | s  | Articulación Ø | Límite máx. de carga estática* [N] | ⚖️    | ⚖️  | #    |
| 324621-ESD     | LV.A-80-24-SST-M16x58-ESD-C   | 328621-ESD | LV.A-80-24-AS-SST-M16x58-ESD-C   | 80  | M16 | 101             | 104 | 58  | 43 | 24 | 24             | 24                                 | 18000 | 228 | 254  |
| 324625-ESD     | LV.A-80-24-SST-M16x98-ESD-C   | 328625-ESD | LV.A-80-24-AS-SST-M16x98-ESD-C   | 80  | M16 | 141             | 144 | 98  | 43 | 24 | 24             | 24                                 | 18000 | 280 | 306  |
| 324641-ESD     | LV.A-80-24-SST-M16x138-ESD-C  | 328641-ESD | LV.A-80-24-AS-SST-M16x138-ESD-C  | 80  | M16 | 181             | 184 | 138 | 43 | 24 | 24             | 24                                 | 18000 | 331 | 357  |
| 324661-ESD     | LV.A-80-24-SST-M16x158-ESD-C  | 328661-ESD | LV.A-80-24-AS-SST-M16x158-ESD-C  | 80  | M16 | 201             | 204 | 158 | 43 | 24 | 24             | 24                                 | 18000 | 359 | 385  |
| 324725-ESD     | LV.A-80-24-SST-M20x98-ESD-C   | 328725-ESD | LV.A-80-24-AS-SST-M20x98-ESD-C   | 80  | M20 | 141             | 144 | 98  | 43 | 24 | 24             | 24                                 | 18000 | 352 | 378  |
| 324741-ESD     | LV.A-80-24-SST-M20x138-ESD-C  | 328741-ESD | LV.A-80-24-AS-SST-M20x138-ESD-C  | 80  | M20 | 181             | 184 | 138 | 43 | 24 | 24             | 24                                 | 18000 | 432 | 458  |
| 324761-ESD     | LV.A-80-24-SST-M20x158-ESD-C  | 328761-ESD | LV.A-80-24-AS-SST-M20x158-ESD-C  | 80  | M20 | 201             | 204 | 158 | 43 | 24 | 24             | 24                                 | 18000 | 472 | 498  |
| 324781-ESD     | LV.A-80-24-SST-M20x198-ESD-C  | 328781-ESD | LV.A-80-24-AS-SST-M20x198-ESD-C  | 80  | M20 | 241             | 244 | 198 | 43 | 24 | 24             | 24                                 | 18000 | 577 | 583  |
| 324825-ESD     | LV.A-80-24-SST-M24x98-ESD-C   | 328825-ESD | LV.A-80-24-AS-SST-M24x98-ESD-C   | 80  | M24 | 141             | 144 | 98  | 43 | 24 | 24             | 24                                 | 18000 | 452 | 478  |
| 324861-ESD     | LV.A-80-24-SST-M24x158-ESD-C  | 328861-ESD | LV.A-80-24-AS-SST-M24x158-ESD-C  | 80  | M24 | 201             | 204 | 158 | 43 | 24 | 24             | 24                                 | 18000 | 627 | 653  |
| 324881-ESD     | LV.A-80-24-SST-M24x198-ESD-C  | 328881-ESD | LV.A-80-24-AS-SST-M24x198-ESD-C  | 80  | M24 | 241             | 244 | 198 | 43 | 24 | 24             | 24                                 | 18000 | 748 | 774  |
| 325451-ESD     | LV.A-100-14-SST-M8x43-ESD-C   | 329451-ESD | LV.A-100-14-AS-SST-M8x43-ESD-C   | 100 | M8  | 76              | 79  | 43  | 33 | 24 | 14             | 14                                 | 18000 | 91  | 146  |
| 325453-ESD     | LV.A-100-14-SST-M8x68-ESD-C   | 329453-ESD | LV.A-100-14-AS-SST-M8x68-ESD-C   | 100 | M8  | 101             | 104 | 68  | 33 | 24 | 14             | 14                                 | 18000 | 103 | 158  |
| 325461-ESD     | LV.A-100-14-SST-M10x43-ESD-C  | 329461-ESD | LV.A-100-14-AS-SST-M10x43-ESD-C  | 100 | M10 | 76              | 79  | 43  | 33 | 24 | 14             | 14                                 | 18000 | 100 | 150  |
| 325463-ESD     | LV.A-100-14-SST-M10x68-ESD-C  | 329463-ESD | LV.A-100-14-AS-SST-M10x68-ESD-C  | 100 | M10 | 101             | 104 | 68  | 33 | 24 | 14             | 14                                 | 18000 | 112 | 167  |
| 325465-ESD     | LV.A-100-14-SST-M10x98-ESD-C  | 329465-ESD | LV.A-100-14-AS-SST-M10x98-ESD-C  | 100 | M10 | 131             | 134 | 98  | 33 | 24 | 14             | 14                                 | 18000 | 126 | 181  |
| 325471-ESD     | LV.A-100-14-SST-M12x43-ESD-C  | 329471-ESD | LV.A-100-14-AS-SST-M12x43-ESD-C  | 100 | M12 | 76              | 79  | 43  | 33 | 24 | 14             | 14                                 | 18000 | 110 | 165  |
| 325473-ESD     | LV.A-100-14-SST-M12x68-ESD-C  | 329473-ESD | LV.A-100-14-AS-SST-M12x68-ESD-C  | 100 | M12 | 101             | 104 | 68  | 33 | 24 | 14             | 14                                 | 18000 | 127 | 182  |
| 325475-ESD     | LV.A-100-14-SST-M12x98-ESD-C  | 329475-ESD | LV.A-100-14-AS-SST-M12x98-ESD-C  | 100 | M12 | 131             | 134 | 98  | 33 | 24 | 14             | 14                                 | 18000 | 148 | 203  |
| 325477-ESD     | LV.A-100-14-SST-M14x68-ESD-C  | 329477-ESD | LV.A-100-14-AS-SST-M14x68-ESD-C  | 100 | M14 | 101             | 104 | 68  | 33 | 24 | 14             | 14                                 | 18000 | 149 | 204  |
| 325479-ESD     | LV.A-100-14-SST-M14x98-ESD-C  | 329479-ESD | LV.A-100-14-AS-SST-M14x98-ESD-C  | 100 | M14 | 131             | 134 | 98  | 33 | 24 | 14             | 14                                 | 18000 | 170 | 225  |
| 325480-ESD     | LV.A-100-14-SST-M14x148-ESD-C | 329480-ESD | LV.A-100-14-AS-SST-M14x148-ESD-C | 100 | M14 | 181             | 184 | 148 | 33 | 24 | 14             | 14                                 | 18000 | 253 | 308  |
| 325481-ESD     | LV.A-100-14-SST-M16x68-ESD-C  | 329481-ESD | LV.A-100-14-AS-SST-M16x68-ESD-C  | 100 | M16 | 101             | 104 | 68  | 33 | 24 | 16             | 14                                 | 18000 | 171 | 226  |
| 325483-ESD     | LV.A-100-14-SST-M16x108-ESD-C | 329483-ESD | LV.A-100-14-AS-SST-M16x108-ESD-C | 100 | M16 | 141             | 144 | 108 | 33 | 24 | 16             | 14                                 | 18000 | 223 | 278  |
| 325485-ESD     | LV.A-100-14-SST-M16x148-ESD-C | 329485-ESD | LV.A-100-14-AS-SST-M16x148-ESD-C | 100 | M16 | 181             | 184 | 148 | 33 | 24 | 16             | 14                                 | 18000 | 275 | 330  |
| 325487-ESD     | LV.A-100-14-SST-M16x168-ESD-C | 329487-ESD | LV.A-100-14-AS-SST-M16x168-ESD-C | 100 | M16 | 201             | 204 | 168 | 33 | 24 | 16             | 14                                 | 18000 | 301 | 356  |
| 325521-ESD     | LV.A-100-24-SST-M16x58-ESD-C  | 329521-ESD | LV.A-100-24-AS-SST-M16x58-ESD-C  | 100 | M16 | 101             | 104 | 58  | 43 | 24 | 24             | 24                                 | 25000 | 254 | 308  |
| 325525-ESD     | LV.A-100-24-SST-M16x98-ESD-C  | 329525-ESD | LV.A-100-24-AS-SST-M16x98-ESD-C  | 100 | M16 | 141             | 144 | 98  | 43 | 24 | 24             | 24                                 | 25000 | 357 | 411  |
| 325541-ESD     | LV.A-100-24-SST-M16x138-ESD-C | 329541-ESD | LV.A-100-24-AS-SST-M16x138-ESD-C | 100 | M16 | 181             | 184 | 138 | 43 | 24 | 24             | 24                                 | 25000 | 357 | 411  |
| 325561-ESD     | LV.A-100-24-SST-M16x158-ESD-C | 329561-ESD | LV.A-100-24-AS-SST-M16x158-ESD-C | 100 | M16 | 201             | 204 | 158 | 43 | 24 | 24             | 24                                 | 25000 | 385 | 439  |
| 325625-ESD     | LV.A-100-24-SST-M20x98-ESD-C  | 329625-ESD | LV.A-100-24-AS-SST-M20x98-ESD-C  | 100 | M20 | 141             | 144 | 98  | 43 | 24 | 24             | 24                                 | 25000 | 378 | 432  |
| 325641-ESD     | LV.A-100-24-SST-M20x138-ESD-C | 329641-ESD | LV.A-100-24-AS-SST-M20x138-ESD-C | 100 | M20 | 181             | 184 | 138 | 43 | 24 | 24             | 24                                 | 25000 | 458 | 512  |
| 325661-ESD     | LV.A-100-24-SST-M20x158-ESD-C | 329661-ESD | LV.A-100-24-AS-SST-M20x158-ESD-C | 100 | M20 | 201             | 204 | 158 | 43 | 24 | 24             | 24                                 | 25000 | 498 | 552  |
| 325681-ESD     | LV.A-100-24-SST-M20x198-ESD-C | 329681-ESD | LV.A-100-24-AS-SST-M20x198-ESD-C | 100 | M20 | 241             | 244 | 198 | 43 | 24 | 24             | 24                                 | 25000 | 583 | 637  |
| 325725-ESD     | LV.A-100-24-SST-M24x98-ESD-C  | 329725-ESD | LV.A-100-24-AS-SST-M24x98-ESD-C  | 100 | M24 | 141             | 144 | 98  | 43 | 24 | 24             | 24                                 | 25000 | 478 | 532  |
| 325761-ESD     | LV.A-100-24-SST-M24x158-ESD-C | 329761-ESD | LV.A-100-24-AS-SST-M24x158-ESD-C | 100 | M24 | 201             | 204 | 158 | 43 | 24 | 24             | 24                                 | 25000 | 653 | 707  |
| 325781-ESD     | LV.A-100-24-SST-M24x198-ESD-C | 329781-ESD | LV.A-100-24-AS-SST-M24x198-ESD-C | 100 | M24 | 241             | 244 | 198 | 43 | 24 | 24             | 24                                 | 25000 | 774 | 828  |
| 326521-ESD     | LV.A-125-24-SST-M16x58-ESD-C  | 330221-ESD | LV.A-125-24-AS-SST-M16x58-ESD-C  | 125 | M16 | 125             | 128 | 58  | 67 | 46 | 24             | 24                                 | 28000 | 389 | 515  |
| 326525-ESD     | LV.A-125-24-SST-M16x98-ESD-C  | 330225-ESD | LV.A-125-24-AS-SST-M16x98-ESD-C  | 125 | M16 | 165             | 168 | 98  | 67 | 46 | 24             | 24                                 | 28000 | 441 | 567  |
| 326541-ESD     | LV.A-125-24-SST-M16x138-ESD-C | 330241-ESD | LV.A-125-24-AS-SST-M16x138-ESD-C | 125 | M16 | 205             | 208 | 138 | 67 | 46 | 24             | 24                                 | 28000 | 492 | 618  |
| 326561-ESD     | LV.A-125-24-SST-M16x158-ESD-C | 330261-ESD | LV.A-125-24-AS-SST-M16x158-ESD-C | 125 | M16 | 225             | 228 | 158 | 67 | 46 | 24             | 24                                 | 28000 | 520 | 646  |
| 326625-ESD     | LV.A-125-24-SST-M20x98-ESD-C  | 330325-ESD | LV.A-125-24-AS-SST-M20x98-ESD-C  | 125 | M20 | 165             | 168 | 98  | 67 | 46 | 24             | 24                                 | 28000 | 513 | 639  |
| 326641-ESD     | LV.A-125-24-SST-M20x138-ESD-C | 330341-ESD | LV.A-125-24-AS-SST-M20x138-ESD-C | 125 | M20 | 205             | 208 | 138 | 67 | 46 | 24             | 24                                 | 28000 | 633 | 759  |
| 326661-ESD     | LV.A-125-24-SST-M20x158-ESD-C | 330361-ESD | LV.A-125-24-AS-SST-M20x158-ESD-C | 125 | M20 | 225             | 228 | 158 | 67 | 46 | 24             | 24                                 | 28000 | 633 | 759  |
| 326681-ESD     | LV.A-125-24-SST-M20x198-ESD-C | 330381-ESD | LV.A-125-24-AS-SST-M20x198-ESD-C | 125 | M20 | 265             | 268 | 198 | 67 | 46 | 24             | 24                                 | 28000 | 718 | 844  |
| 326725-ESD     | LV.A-125-24-SST-M24x98-ESD-C  | 330425-ESD | LV.A-125-24-AS-SST-M24x98-ESD-C  | 125 | M24 | 165             | 168 | 98  | 67 | 46 | 24             | 24                                 | 28000 | 613 | 739  |
| 326761-ESD     | LV.A-125-24-SST-M24x158-ESD-C | 330461-ESD | LV.A-125-24-AS-SST-M24x158-ESD-C | 125 | M24 | 225             | 228 | 158 | 67 | 46 | 24             | 24                                 | 28000 | 788 | 914  |
| 326781-ESD     | LV.A-125-24-SST-M24x198-ESD-C | 330481-ESD | LV.A-125-24-AS-SST-M24x198-ESD-C | 125 | M24 | 265             | 268 | 198 | 67 | 46 | 24             | 24                                 | 28000 | 909 | 1035 |

\* La carga estática máxima es el valor de carga estática aplicada por encima del cual se pueden causar roturas en el material plástico, en determinadas condiciones de uso. Obviamente, a este valor se le debe aplicar un factor que tenga en cuenta la importancia y el nivel de seguridad de la aplicación específica.

# Datos sin disco antideslizante montado.