

Elementos de nivelación para fijación al suelo

base de tecnopolímero, vástago de SUPER tecnopolímero

BASE

Tecnopolímero de base poliamídica (PA) reforzado con fibra de vidrio, color negro, acabado mate.

ARTICULACIÓN ESFÉRICA

SUPER tecnopolímero de base poliamídica (PA) reforzado con fibra de vidrio, color negro.

EJECUCIONES ESTÁNDAR

- **LV.F+SJF**: sin disco antideslizante.
- **LV.F-AS+SJF**: con disco antideslizante en caucho NBR, dureza 70 Shore A, suministrado montado en la base.

CARACTERÍSTICAS Y APLICACIONES

El moleteado especial bajo el borde de apoyo al suelo de la base le otorga una adherencia y una estabilidad óptimas en fondos no nivelados, incluso sin disco antideslizante.

La especial conformación de la base y del disco antideslizante asegura el montaje de las dos partes sin posibilidad de soltarse, incluso en caso de fuertes golpes o de adherencia con las superficies de apoyo del elemento de nivelación (véase Sin disco antideslizante). Se utiliza para la fijación directa mediante tornillos estándar, sin necesidad de un vástago fileteado.

FIJACIÓN AL SUELO

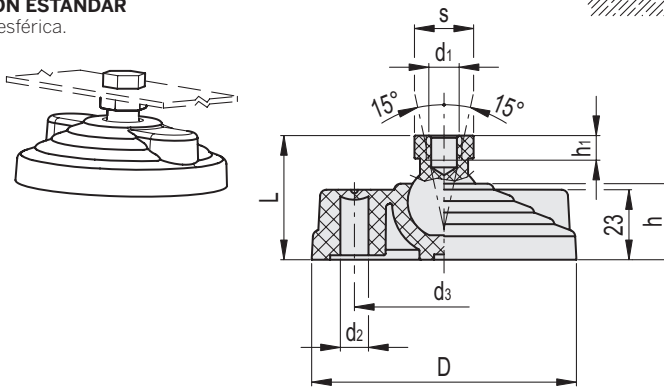
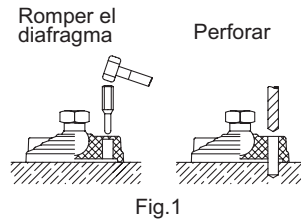
Por medio de dos agujeros a 180°, que se suministran cubiertos por un diafragma (el cual puede retirarse fácilmente con una herramienta de metal), a fin de evitar la acumulación de depósitos antihigiénicos de polvo y suciedad cuando no se necesita fijación al suelo (véase Fig. 1).

OTRA EJECUCIÓN ESTÁNDAR

SJF: articulación esférica.



ELESA Original design

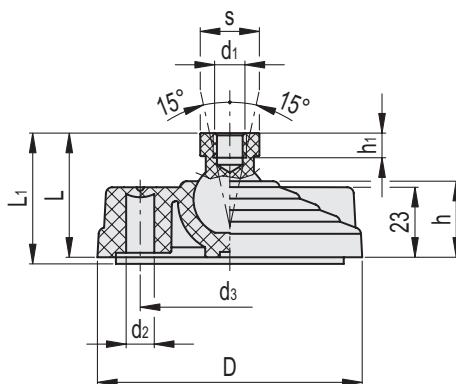


LV.F+SJF

Código	Descripción	D	d1	L	d2	d3	h	h1	s	Articulación Ø	Par máximo de apriete para el tronillo [Nm]	Límite máx. de carga estática* [N]	⚖
300141	LV.F-80-14+SJF-M6	80	M6	35	8.5	54	24	10	16	14	4	6900	61
300142	LV.F-80-14+SJF-M8	80	M8	35	8.5	54	24	10	16	14	6	8200	60
300146	LV.F-80-24+SJF-M10	80	M10	44	8.5	54	24	16	24	24	10	9700	98
300147	LV.F-80-24+SJF-M12	80	M12	44	8.5	54	24	16	24	24	12	9700	97
300151	LV.F-100-14+SJF-M6	100	M6	36	12.5	70	24	10	16	14	4	7500	91
300152	LV.F-100-14+SJF-M8	100	M8	36	12.5	70	24	10	16	14	6	9000	90
300156	LV.F-100-24+SJF-M10	100	M10	44	12.5	70	24	16	24	24	10	14000	104
300157	LV.F-100-24+SJF-M12	100	M12	44	12.5	70	24	16	24	24	12	14000	103
300161	LV.F-125-24+SJF-M10	125	M10	65.4	12.5	95	46	16	24	24	10	16800	219
300162	LV.F-125-24+SJF-M12	125	M12	65.4	12.5	95	46	16	24	24	12	16800	218

* La carga estática máxima es el valor de carga estática aplicada por encima del cual se pueden causar roturas en el material plástico, en determinadas condiciones de uso. Obviamente, a este valor se le debe aplicar un factor que tenga en cuenta la importancia y el nivel de seguridad de la aplicación específica.





LV.F-AS+SJF

Código	Descripción	D	d1	L	L1	d2	d3	h	h1	s	Articulación Ø	Par máximo de apriete para el tronillo [Nm]	Límite máx. de carga estática* [N]	⚖️
300241	LV.F-80-14-AS+SJF-M6	80	M6	35	38	8.5	54	24	10	16	14	4	6900	87
300242	LV.F-80-14-AS+SJF-M8	80	M8	35	38	8.5	54	24	10	16	14	6	8200	86
300246	LV.F-80-24-AS+SJF-M10	80	M10	44	47	8.5	54	24	16	24	24	10	9700	81
300247	LV.F-80-24-AS+SJF-M12	80	M12	44	47	8.5	54	24	16	24	24	12	9700	80
300251	LV.F-100-14-AS+SJF-M6	100	M6	36	39	12.5	70	24	10	16	14	4	7500	145
300252	LV.F-100-14-AS+SJF-M8	100	M8	36	39	12.5	70	24	10	16	14	6	9000	144
300256	LV.F-100-24-AS+SJF-M10	100	M10	44	47	12.5	70	24	16	24	24	10	14000	158
300257	LV.F-100-24-AS+SJF-M12	100	M12	44	47	12.5	70	24	16	24	24	12	14000	157
300261	LV.F-125-24-AS+SJF-M10	125	M10	65.4	68.4	12.5	95	46	16	24	24	10	16800	344
300262	LV.F-125-24-AS+SJF-M12	125	M12	65.4	68.4	12.5	95	46	16	24	24	12	16800	343

* La carga estática máxima es el valor de carga estática aplicada por encima del cual se pueden causar roturas en el material plástico, en determinadas condiciones de uso. Obviamente, a este valor se le debe aplicar un factor que tenga en cuenta la importancia y el nivel de seguridad de la aplicación específica.

