

Elementos de nivelación

Base de tecnopolímero detectable visualmente, espárrago de acero inoxidable

BASE

Tecnopolímero de base poliamídica (PA) reforzado con fibra de vidrio, color azul RAL 5005, acabado mate.

Producido a partir de materia prima conforme con FDA (FDA CFR.21 y UE 10/2011).

VÁSTAGO ARTICULADO

Acero inoxidable AISI 304 roscado con tuerca hexagonal de regulación.

EJECUCIONES ESTÁNDAR

- **LV.A-SST-VD**: sin disco antideslizante.
- **LV.A-AS-SST-VD**: con disco antideslizante en caucho NBR, dureza 70 Shore A, suministrado montado en la base.

CARACTERÍSTICAS Y APLICACIONES

El color azul RAL5005 es fácilmente visible en caso de contaminación accidental de alimentos.

El moleteado especial situado bajo el borde inferior de la base aporta una adherencia y estabilidad excelentes en los casos en que se utiliza el elemento de nivelación sin disco antideslizante incluso en superficies que no estén perfectamente niveladas.

La especial conformación de la base y del disco antideslizante asegura el montaje de las dos partes sin posibilidad de soltarse, incluso en caso de fuertes golpes o de adherencia con las superficies de apoyo del elemento de nivelación (véase Sin disco antideslizante).

EFECTUAR UN PEDIDO

El elemento de nivelación se suministra sin montar para facilitar su transporte y almacenamiento. Los componentes (base y vástago) se encuentran en paquetes separados: menor volumen ocupado y mejor protección contra las rozaduras y la suciedad.

Para pedir bases y espárragos por separado, ver:

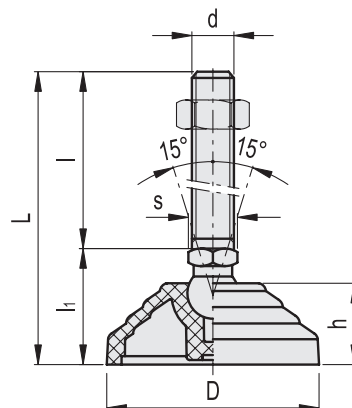
- tabla de posibles combinaciones Bases/Espárragos
- los códigos de las Bases
- los códigos de las Vástagos

ACCESORIOS BAJO PEDIDO

Tuerca de acero inoxidable AISI 304 (véase Tuercas NT.).



ELESA Original design



LV.A-SST-VD

STAINLESS STEEL

Código	Descripción	D	d	L	l	li	h	s	Articulación Ø	Límite máx. de carga estática* [N]	⚖️
183101	LV.A-60-14-SST-M8x43-VD	60	M8	76	43	33	24	14	14	14000	63
183103	LV.A-60-14-SST-M8x68-VD	60	M8	101	68	33	24	14	14	14000	75
183111	LV.A-60-14-SST-M10x43-VD	60	M10	76	43	33	24	14	14	14000	72
183113	LV.A-60-14-SST-M10x68-VD	60	M10	101	68	33	24	14	14	14000	85
183115	LV.A-60-14-SST-M10x98-VD	60	M10	131	98	33	24	14	14	14000	99
183121	LV.A-60-14-SST-M12x43-VD	60	M12	76	43	33	24	14	14	14000	82
183123	LV.A-60-14-SST-M12x68-VD	60	M12	101	68	33	24	14	14	14000	100
183125	LV.A-60-14-SST-M12x98-VD	60	M12	131	98	33	24	14	14	14000	122
183131	LV.A-60-14-SST-M14x68-VD	60	M14	101	68	33	24	14	14	14000	123
183133	LV.A-60-14-SST-M14x98-VD	60	M14	131	98	33	24	14	14	14000	144
183135	LV.A-60-14-SST-M14x148-VD	60	M14	181	148	33	24	14	14	14000	227
183141	LV.A-60-14-SST-M16x68-VD	60	M16	101	68	33	24	16	14	14000	145
183143	LV.A-60-14-SST-M16x108-VD	60	M16	141	108	33	24	16	14	14000	199
183145	LV.A-60-14-SST-M16x148-VD	60	M16	181	148	33	24	16	14	14000	252
183147	LV.A-60-14-SST-M16x168-VD	60	M16	201	168	33	24	16	14	14000	279
183151	LV.A-60-24-SST-M16x58-VD	60	M16	101	58	43	24	24	24	18000	208
183153	LV.A-60-24-SST-M16x98-VD	60	M16	141	98	43	24	24	24	18000	260
183155	LV.A-60-24-SST-M16x138-VD	60	M16	181	138	43	24	24	24	18000	311
183157	LV.A-60-24-SST-M16x158-VD	60	M16	201	158	43	24	24	24	18000	339
183161	LV.A-60-24-SST-M20x98-VD	60	M20	141	98	43	24	24	24	18000	332
183163	LV.A-60-24-SST-M20x138-VD	60	M20	181	138	43	24	24	24	18000	412
183165	LV.A-60-24-SST-M20x158-VD	60	M20	201	158	43	24	24	24	18000	452
183167	LV.A-60-24-SST-M20x198-VD	60	M20	241	198	43	24	24	24	18000	537
183171	LV.A-60-24-SST-M24x98-VD	60	M24	141	98	43	24	24	24	18000	432
183173	LV.A-60-24-SST-M24x158-VD	60	M24	201	158	43	24	24	24	18000	607
183175	LV.A-60-24-SST-M24x198-VD	60	M24	241	198	43	24	24	24	18000	728
183201	LV.A-70-14-SST-M8x43-VD	70	M8	71	43	28	19	14	14	14000	61
183203	LV.A-70-14-SST-M8x68-VD	70	M8	96	68	28	19	14	14	14000	73
183211	LV.A-70-14-SST-M10x43-VD	70	M10	71	43	28	19	14	14	14000	70
183213	LV.A-70-14-SST-M10x68-VD	70	M10	96	68	28	19	14	14	14000	84
183215	LV.A-70-14-SST-M10x98-VD	70	M10	126	98	28	19	14	14	14000	97
183221	LV.A-70-14-SST-M12x43-VD	70	M12	71	43	28	19	14	14	14000	80
183223	LV.A-70-14-SST-M12x68-VD	70	M12	96	68	28	19	14	14	14000	98
183225	LV.A-70-14-SST-M12x98-VD	70	M12	126	98	28	19	14	14	14000	120
183231	LV.A-70-14-SST-M14x68-VD	70	M14	96	68	28	19	14	14	14000	121
183233	LV.A-70-14-SST-M14x98-VD	70	M14	126	98	28	19	14	14	14000	142
183235	LV.A-70-14-SST-M14x148-VD	70	M14	176	148	28	19	14	14	14000	225
183241	LV.A-70-14-SST-M16x68-VD	70	M16	96	68	28	19	16	14	14000	143
183243	LV.A-70-14-SST-M16x108-VD	70	M16	136	108	28	19	16	14	14000	197
183245	LV.A-70-14-SST-M16x148-VD	70	M16	176	148	28	19	16	14	14000	250
183247	LV.A-70-14-SST-M16x168-VD	70	M16	196	168	28	19	16	14	14000	277
183301	LV.A-80-14-SST-M8x43-VD	80	M8	76	43	33	24	14	14	16000	84
183303	LV.A-80-14-SST-M8x68-VD	80	M8	101	68	33	24	14	14	16000	96
183311	LV.A-80-14-SST-M10x43-VD	80	M10	76	43	33	24	14	14	16000	93
183313	LV.A-80-14-SST-M10x68-VD	80	M10	101	68	33	24	14	14	16000	106
183315	LV.A-80-14-SST-M10x98-VD	80	M10	131	98	33	24	14	14	16000	120
183321	LV.A-80-14-SST-M12x43-VD	80	M12	76	43	33	24	14	14	16000	103
183323	LV.A-80-14-SST-M12x68-VD	80	M12	101	68	33	24	14	14	16000	121
183325	LV.A-80-14-SST-M12x98-VD	80	M12	131	98	33	24	14	14	16000	143
183331	LV.A-80-14-SST-M14x68-VD	80	M14	101	68	33	24	14	14	16000	144
183333	LV.A-80-14-SST-M14x98-VD	80	M14	131	98	33	24	14	14	16000	165
183335	LV.A-80-14-SST-M14x148-VD	80	M14	181	148	33	24	14	14	16000	248
183341	LV.A-80-14-SST-M16x68-VD	80	M16	101	68	33	24	16	14	16000	166
183343	LV.A-80-14-SST-M16x108-VD	80	M16	141	108	33	24	16	14	16000	220
183345	LV.A-80-14-SST-M16x148-VD	80	M16	181	148	33	24	16	14	16000	273
183347	LV.A-80-14-SST-M16x168-VD	80	M16	201	168	33	24	16	14	16000	300

* La carga estática máxima es el valor de carga estática aplicada por encima del cual se pueden causar roturas en el material plástico, en determinadas condiciones de uso. Obviamente, a este valor se le debe aplicar un factor que tenga en cuenta la importancia y el nivel de seguridad de la aplicación específica.



Elementos de nivelación 11



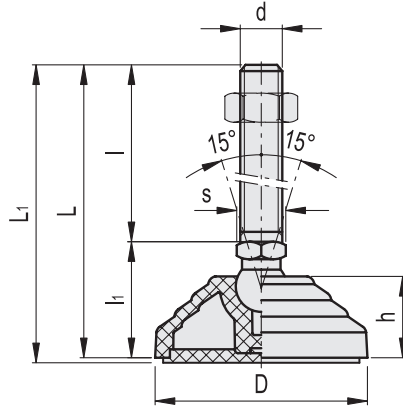
Elementos de nivelación 11

LV.A-SST-VD

STAINLESS STEEL

Código	Descripción	D	d	L	l	li	h	s	Articula- ción Ø	Límite máx. de carga estática* [N]	⚖
183351	LV.A-80-24-SST-M16x58-VD	80	M16	101	58	43	24	24	24	18000	228
183353	LV.A-80-24-SST-M16x98-VD	80	M16	141	98	43	24	24	24	18000	280
183355	LV.A-80-24-SST-M16x138-VD	80	M16	181	138	43	24	24	24	18000	331
183357	LV.A-80-24-SST-M16x158-VD	80	M16	201	158	43	24	24	24	18000	359
183361	LV.A-80-24-SST-M20x98-VD	80	M20	141	98	43	24	24	24	18000	352
183363	LV.A-80-24-SST-M20x138-VD	80	M20	181	138	43	24	24	24	18000	432
183365	LV.A-80-24-SST-M20x158-VD	80	M20	201	158	43	24	24	24	18000	472
183367	LV.A-80-24-SST-M20x198-VD	80	M20	241	198	43	24	24	24	18000	577
183371	LV.A-80-24-SST-M24x98-VD	80	M24	141	98	43	24	24	24	18000	452
183373	LV.A-80-24-SST-M24x158-VD	80	M24	201	158	43	24	24	24	18000	627
183375	LV.A-80-24-SST-M24x198-VD	80	M24	241	198	43	24	24	24	18000	748
183401	LV.A-100-14-SST-M8x43-VD	100	M8	76	43	33	24	14	14	18000	91
183403	LV.A-100-14-SST-M8x68-VD	100	M8	101	68	33	24	14	14	18000	103
183411	LV.A-100-14-SST-M10x43-VD	100	M10	76	43	33	24	14	14	18000	100
183413	LV.A-100-14-SST-M10x68-VD	100	M10	101	68	33	24	14	14	18000	112
183415	LV.A-100-14-SST-M10x98-VD	100	M10	131	98	33	24	14	14	18000	126
183421	LV.A-100-14-SST-M12x43-VD	100	M12	76	43	33	24	14	14	18000	110
183423	LV.A-100-14-SST-M12x68-VD	100	M12	101	68	33	24	14	14	18000	127
183425	LV.A-100-14-SST-M12x98-VD	100	M12	131	98	33	24	14	14	18000	148
183431	LV.A-100-14-SST-M14x68-VD	100	M14	101	68	33	24	14	14	18000	149
183433	LV.A-100-14-SST-M14x98-VD	100	M14	131	98	33	24	14	14	18000	170
183435	LV.A-100-14-SST-M14x148-VD	100	M14	181	148	33	24	14	14	18000	253
183441	LV.A-100-14-SST-M16x68-VD	100	M16	101	68	33	24	16	14	18000	171
183443	LV.A-100-14-SST-M16x108-VD	100	M16	141	108	33	24	16	14	18000	223
183445	LV.A-100-14-SST-M16x148-VD	100	M16	181	148	33	24	16	14	18000	275
183447	LV.A-100-14-SST-M16x168-VD	100	M16	201	168	33	24	16	14	18000	301
183451	LV.A-100-24-SST-M16x58-VD	100	M16	101	58	43	24	24	24	25000	254
183453	LV.A-100-24-SST-M16x98-VD	100	M16	141	98	43	24	24	24	25000	357
183455	LV.A-100-24-SST-M16x138-VD	100	M16	181	138	43	24	24	24	25000	357
183457	LV.A-100-24-SST-M16x158-VD	100	M16	201	158	43	24	24	24	25000	385
183461	LV.A-100-24-SST-M20x98-VD	100	M20	141	98	43	24	24	24	25000	378
183463	LV.A-100-24-SST-M20x138-VD	100	M20	181	138	43	24	24	24	25000	458
183465	LV.A-100-24-SST-M20x158-VD	100	M20	201	158	43	24	24	24	25000	498
183467	LV.A-100-24-SST-M20x198-VD	100	M20	241	198	43	24	24	24	25000	583
183471	LV.A-100-24-SST-M24x98-VD	100	M24	141	98	43	24	24	24	25000	478
183473	LV.A-100-24-SST-M24x158-VD	100	M24	201	158	43	24	24	24	25000	653
183475	LV.A-100-24-SST-M24x198-VD	100	M24	241	198	43	24	24	24	25000	774
183501	LV.A-125-24-SST-M16x58-VD	125	M16	125	58	67	46	24	24	28000	389
183503	LV.A-125-24-SST-M16x98-VD	125	M16	165	98	67	46	24	24	28000	441
183505	LV.A-125-24-SST-M16x138-VD	125	M16	205	138	67	46	24	24	28000	492
183507	LV.A-125-24-SST-M16x158-VD	125	M16	225	158	67	46	24	24	28000	520
183511	LV.A-125-24-SST-M20x98-VD	125	M20	165	98	67	46	24	24	28000	513
183513	LV.A-125-24-SST-M20x138-VD	125	M20	205	138	67	46	24	24	28000	633
183515	LV.A-125-24-SST-M20x158-VD	125	M20	225	158	67	46	24	24	28000	633
183517	LV.A-125-24-SST-M20x198-VD	125	M20	265	198	67	46	24	24	28000	718
183521	LV.A-125-24-SST-M24x98-VD	125	M24	165	98	67	46	24	24	28000	613
183523	LV.A-125-24-SST-M24x158-VD	125	M24	225	158	67	46	24	24	28000	788
183525	LV.A-125-24-SST-M24x198-VD	125	M24	265	198	67	46	24	24	28000	909

* La carga estática máxima es el valor de carga estática aplicada por encima del cual se pueden causar roturas en el material plástico, en determinadas condiciones de uso. Obviamente, a este valor se le debe aplicar un factor que tenga en cuenta la importancia y el nivel de seguridad de la aplicación específica.



LV.A-AS-SST-VD

STAINLESS STEEL

Código	Descripción	D	d	L	L ₁	l	l _i	h	s	Articulación Ø	Límite máx. de carga estática* [N]	⚖
184101	LV.A-60-14-AS-SST-M8x43-VD	60	M8	76	79	43	33	24	14	14	14000	82
184103	LV.A-60-14-AS-SST-M8x68-VD	60	M8	101	104	68	33	24	14	14	14000	94
184111	LV.A-60-14-AS-SST-M10x43-VD	60	M10	76	79	43	33	24	14	14	14000	91
184113	LV.A-60-14-AS-SST-M10x68-VD	60	M10	101	104	68	33	24	14	14	14000	104
184115	LV.A-60-14-AS-SST-M10x98-VD	60	M10	131	134	98	33	24	14	14	14000	118
184121	LV.A-60-14-AS-SST-M12x43-VD	60	M12	76	79	43	33	24	14	14	14000	101
184123	LV.A-60-14-AS-SST-M12x68-VD	60	M12	101	104	68	33	24	14	14	14000	119
184125	LV.A-60-14-AS-SST-M12x98-VD	60	M12	131	134	98	33	24	14	14	14000	141
184131	LV.A-60-14-AS-SST-M14x68-VD	60	M14	101	104	68	33	24	14	14	14000	142
184133	LV.A-60-14-AS-SST-M14x98-VD	60	M14	131	134	98	33	24	14	14	14000	163
184135	LV.A-60-14-AS-SST-M14x148-VD	60	M14	181	184	148	33	24	14	14	14000	246
184141	LV.A-60-14-AS-SST-M16x68-VD	60	M16	101	104	68	33	24	16	14	14000	164
184143	LV.A-60-14-AS-SST-M16x108-VD	60	M16	141	144	108	33	24	16	14	14000	218
184145	LV.A-60-14-AS-SST-M16x148-VD	60	M16	181	184	148	33	24	16	14	14000	271
184147	LV.A-60-14-AS-SST-M16x168-VD	60	M16	201	204	168	33	24	16	14	14000	298
184151	LV.A-60-24-AS-SST-M16x58-VD	60	M16	101	104	58	43	24	24	24	18000	227
184153	LV.A-60-24-AS-SST-M16x98-VD	60	M16	141	144	98	43	24	24	24	18000	279
184155	LV.A-60-24-AS-SST-M16x138-VD	60	M16	181	184	138	43	24	24	24	18000	330
184157	LV.A-60-24-AS-SST-M16x158-VD	60	M16	201	204	158	43	24	24	24	18000	358
184161	LV.A-60-24-AS-SST-M20x98-VD	60	M20	141	144	98	43	24	24	24	18000	351
184163	LV.A-60-24-AS-SST-M20x138-VD	60	M20	181	184	138	43	24	24	24	18000	431
184165	LV.A-60-24-AS-SST-M20x158-VD	60	M20	201	204	158	43	24	24	24	18000	471
184167	LV.A-60-24-AS-SST-M20x198-VD	60	M20	241	244	198	43	24	24	24	18000	556
184171	LV.A-60-24-AS-SST-M24x98-VD	60	M24	141	144	98	43	24	24	24	18000	451
184173	LV.A-60-24-AS-SST-M24x158-VD	60	M24	201	204	158	43	24	24	24	18000	626
184175	LV.A-60-24-AS-SST-M24x198-VD	60	M24	241	244	198	43	24	24	24	18000	747
184201	LV.A-70-14-AS-SST-M8x43-VD	70	M8	71	74	43	28	19	14	14	14000	81
184203	LV.A-70-14-AS-SST-M8x68-VD	70	M8	96	99	68	28	19	14	14	14000	93
184211	LV.A-70-14-AS-SST-M10x43-VD	70	M10	71	74	43	28	19	14	14	14000	90
184213	LV.A-70-14-AS-SST-M10x68-VD	70	M10	96	99	68	28	19	14	14	14000	103
184215	LV.A-70-14-AS-SST-M10x98-VD	70	M10	126	129	98	28	19	14	14	14000	117
184221	LV.A-70-14-AS-SST-M12x43-VD	70	M12	71	74	43	28	19	14	14	14000	100
184223	LV.A-70-14-AS-SST-M12x68-VD	70	M12	96	99	68	28	19	14	14	14000	118
184225	LV.A-70-14-AS-SST-M12x98-VD	70	M12	126	129	98	28	19	14	14	14000	140
184231	LV.A-70-14-AS-SST-M14x68-VD	70	M14	96	99	68	28	19	14	14	14000	141
184233	LV.A-70-14-AS-SST-M14x98-VD	70	M14	126	129	98	28	19	14	14	14000	162
184235	LV.A-70-14-AS-SST-M14x148-VD	70	M14	176	179	148	28	19	14	14	14000	245
184241	LV.A-70-14-AS-SST-M16x68-VD	70	M16	96	99	68	28	19	16	14	14000	163
184243	LV.A-70-14-AS-SST-M16x108-VD	70	M16	136	139	108	28	19	16	14	14000	217
184245	LV.A-70-14-AS-SST-M16x148-VD	70	M16	176	179	148	28	19	16	14	14000	270
184247	LV.A-70-14-AS-SST-M16x168-VD	70	M16	196	199	168	28	19	16	14	14000	297

* La carga estática máxima es el valor de carga estática aplicada por encima del cual se pueden causar roturas en el material plástico, en determinadas condiciones de uso. Obviamente, a este valor se le debe aplicar un factor que tenga en cuenta la importancia y el nivel de seguridad de la aplicación específica.



LV.A-AS-SST-VD
STAINLESS STEEL

Código	Descripción	D	d	L	L _i	l	l _i	h	s	Articulación Ø	Límite máx. de carga estática* [N]	⚖
184301	LV.A-80-14-AS-SST-M8x43-VD	80	M8	76	79	43	33	24	14	14	16000	110
184303	LV.A-80-14-AS-SST-M8x68-VD	80	M8	101	104	68	33	24	14	14	16000	122
184311	LV.A-80-14-AS-SST-M10x43-VD	80	M10	76	79	43	33	24	14	14	16000	119
184313	LV.A-80-14-AS-SST-M10x68-VD	80	M10	101	104	68	33	24	14	14	16000	132
184315	LV.A-80-14-AS-SST-M10x98-VD	80	M10	131	134	98	33	24	14	14	16000	146
184321	LV.A-80-14-AS-SST-M12x43-VD	80	M12	76	79	43	33	24	14	14	16000	129
184323	LV.A-80-14-AS-SST-M12x68-VD	80	M12	101	104	68	33	24	14	14	16000	147
184325	LV.A-80-14-AS-SST-M12x98-VD	80	M12	131	134	98	33	24	14	14	16000	169
184331	LV.A-80-14-AS-SST-M14x68-VD	80	M14	101	104	68	33	24	14	14	16000	170
184333	LV.A-80-14-AS-SST-M14x98-VD	80	M14	131	134	98	33	24	14	14	16000	191
184335	LV.A-80-14-AS-SST-M14x148-VD	80	M14	181	184	148	33	24	14	14	16000	274
184341	LV.A-80-14-AS-SST-M16x68-VD	80	M16	101	104	68	33	24	16	14	16000	192
184343	LV.A-80-14-AS-SST-M16x108-VD	80	M16	141	144	108	33	24	16	14	16000	246
184345	LV.A-80-14-AS-SST-M16x148-VD	80	M16	181	184	148	33	24	16	14	16000	299
184347	LV.A-80-14-AS-SST-M16x168-VD	80	M16	201	204	168	33	24	16	14	16000	326
184351	LV.A-80-24-AS-SST-M16x58-VD	80	M16	101	104	58	43	24	24	24	18000	254
184353	LV.A-80-24-AS-SST-M16x98-VD	80	M16	141	144	98	43	24	24	24	18000	306
184355	LV.A-80-24-AS-SST-M16x138-VD	80	M16	181	184	138	43	24	24	24	18000	357
184357	LV.A-80-24-AS-SST-M16x158-VD	80	M16	201	204	158	43	24	24	24	18000	385
184361	LV.A-80-24-AS-SST-M20x98-VD	80	M20	141	144	98	43	24	24	24	18000	378
184363	LV.A-80-24-AS-SST-M20x138-VD	80	M20	181	184	138	43	24	24	24	18000	458
184365	LV.A-80-24-AS-SST-M20x158-VD	80	M20	201	204	158	43	24	24	24	18000	498
184367	LV.A-80-24-AS-SST-M20x198-VD	80	M20	241	244	198	43	24	24	24	18000	583
184371	LV.A-80-24-AS-SST-M24x98-VD	80	M24	141	144	98	43	24	24	24	18000	478
184373	LV.A-80-24-AS-SST-M24x158-VD	80	M24	201	204	158	43	24	24	24	18000	653
184375	LV.A-80-24-AS-SST-M24x198-VD	80	M24	241	244	198	43	24	24	24	18000	774
184401	LV.A-100-14-AS-SST-M8x43-VD	100	M8	76	79	43	33	24	14	14	18000	146
184403	LV.A-100-14-AS-SST-M8x68-VD	100	M8	101	104	68	33	24	14	14	18000	158
184411	LV.A-100-14-AS-SST-M10x43-VD	100	M10	76	79	43	33	24	14	14	18000	155
184413	LV.A-100-14-AS-SST-M10x68-VD	100	M10	101	104	68	33	24	14	14	18000	167
184415	LV.A-100-14-AS-SST-M10x98-VD	100	M10	131	134	98	33	24	14	14	18000	181
184421	LV.A-100-14-AS-SST-M12x43-VD	100	M12	76	79	43	33	24	14	14	18000	165
184423	LV.A-100-14-AS-SST-M12x68-VD	100	M12	101	104	68	33	24	14	14	18000	182
184425	LV.A-100-14-AS-SST-M12x98-VD	100	M12	131	134	98	33	24	14	14	18000	203
184431	LV.A-100-14-AS-SST-M14x68-VD	100	M14	101	104	68	33	24	14	14	18000	204
184433	LV.A-100-14-AS-SST-M14x98-VD	100	M14	131	134	98	33	24	14	14	18000	225
184435	LV.A-100-14-AS-SST-M14x148-VD	100	M14	181	184	148	33	24	14	14	18000	308
184441	LV.A-100-14-AS-SST-M16x68-VD	100	M16	101	104	68	33	24	16	14	18000	226
184443	LV.A-100-14-AS-SST-M16x108-VD	100	M16	141	144	108	33	24	16	14	18000	278
184445	LV.A-100-14-AS-SST-M16x148-VD	100	M16	181	184	148	33	24	16	14	18000	330
184447	LV.A-100-14-AS-SST-M16x168-VD	100	M16	201	204	168	33	24	16	14	18000	356
184451	LV.A-100-24-AS-SST-M16x58-VD	100	M16	101	104	58	43	24	24	24	25000	308
184453	LV.A-100-24-AS-SST-M16x98-VD	100	M16	141	144	98	43	24	24	24	25000	411
184455	LV.A-100-24-AS-SST-M16x138-VD	100	M16	181	184	138	43	24	24	24	25000	411
184457	LV.A-100-24-AS-SST-M16x158-VD	100	M16	201	204	158	43	24	24	24	25000	439
184461	LV.A-100-24-AS-SST-M20x98-VD	100	M20	141	144	98	43	24	24	24	25000	432
184463	LV.A-100-24-AS-SST-M20x138-VD	100	M20	181	184	138	43	24	24	24	25000	512
184465	LV.A-100-24-AS-SST-M20x158-VD	100	M20	201	204	158	43	24	24	24	25000	552
184467	LV.A-100-24-AS-SST-M20x198-VD	100	M20	241	244	198	43	24	24	24	25000	637
184471	LV.A-100-24-AS-SST-M24x98-VD	100	M24	141	144	98	43	24	24	24	25000	532
184473	LV.A-100-24-AS-SST-M24x158-VD	100	M24	201	204	158	43	24	24	24	25000	707
184475	LV.A-100-24-AS-SST-M24x198-VD	100	M24	241	244	198	43	24	24	24	25000	828
184501	LV.A-125-24-AS-SST-M16x58-VD	125	M16	125	128	58	67	46	24	24	28000	515
184503	LV.A-125-24-AS-SST-M16x98-VD	125	M16	165	168	98	67	46	24	24	28000	567
184505	LV.A-125-24-AS-SST-M16x138-VD	125	M16	205	208	138	67	46	24	24	28000	618
184507	LV.A-125-24-AS-SST-M16x158-VD	125	M16	225	228	158	67	46	24	24	28000	646
184511	LV.A-125-24-AS-SST-M20x98-VD	125	M20	165	168	98	67	46	24	24	28000	639
184513	LV.A-125-24-AS-SST-M20x138-VD	125	M20	205	208	138	67	46	24	24	28000	759
184515	LV.A-125-24-AS-SST-M20x158-VD	125	M20	225	228	158	67	46	24	24	28000	759
184517	LV.A-125-24-AS-SST-M20x198-VD	125	M20	265	268	198	67	46	24	24	28000	844
184521	LV.A-125-24-AS-SST-M24x98-VD	125	M24	165	168	98	67	46	24	24	28000	739
184523	LV.A-125-24-AS-SST-M24x158-VD	125	M24	225	228	158	67	46	24	24	28000	914
184525	LV.A-125-24-AS-SST-M24x198-VD	125	M24	265	268	198	67	46	24	24	28000	1035

* La carga estática máxima es el valor de carga estática aplicada por encima del cual se pueden causar roturas en el material plástico, en determinadas condiciones de uso. Obviamente, a este valor se le debe aplicar un factor que tenga en cuenta la importancia y el nivel de seguridad de la aplicación específica.

