

|   |           |          |           |           |            |
|---|-----------|----------|-----------|-----------|------------|
| CD = Cleandrive   |           |          |           |           |            |
| Paso de la banda  |           |          |           |           |            |
| W = self-tracking sprocket; D = drive sprocket; T = tail pulley; P = support pulley |           |          |           |           |            |
| Número de dientes   |           |          |           |           |            |
| Tamaño el eje (diámetro)  |           |          |           |           |            |
| Tipo de eje: Q = eje cuadrado; R = eje redondo                                      |           |          |           |           |            |
| Material: 6 = POM (material estándar)   |           |          |           |           |            |
| <b>CD</b>   | <b>40</b> | <b>P</b> | <b>10</b> | <b>40</b> | <b>Q 6</b> |

### Disponibilidad del piñón

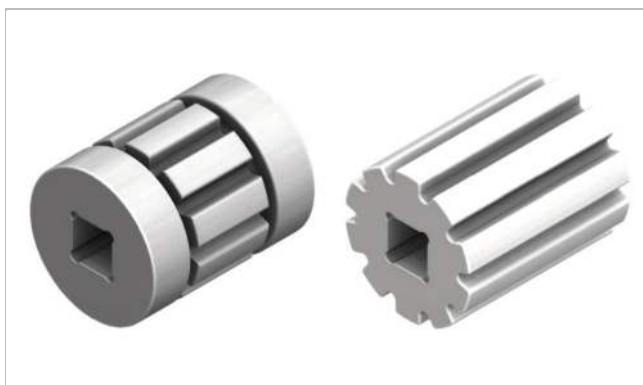
| Tipo | Paso $\varnothing d_p$ |       | $A_1$ |         | $B_L$ |         | Agujero cuadrado Q |       | Material estándar |
|------|------------------------|-------|-------|---------|-------|---------|--------------------|-------|-------------------|
|      | mm                     | Pulg. | mm    | Pulg.   | mm    | Pulg.   | mm                 | Pulg. |                   |
| TC3  | 203.21                 | 8.0   | 93    | 3.66142 | 160   | 6.3     | 40                 | 1.5   | POM               |
| TC3  | 152.41                 | 6.0   | 67.6  | 2.66142 | 160   | 6.3     | 40                 | 1.5   | POM               |
| TC3  | 127.01                 | 5.0   | 54.9  | 2.16142 | 160   | 6.3     | 40                 | 1.5   | POM               |
| TC3  | 101.6                  | 4.0   | 42.2  | 1.66142 | 160   | 6.3     | 40                 | 1.5   | POM               |
| TC3  | 76.4                   | 3.0   | 29.5  | 1.16142 | 160   | 6.3     | 25                 | 1     | POM               |
| P-C3 | 203.21                 | 8.0   | 93    | 3.66142 | 100   | 3.93701 | 40                 | 1.5   | POM               |
| P-C3 | 203.21                 | 8.0   | 93    | 3.66142 | 50    | 1.9685  | 40                 | 1.5   | POM               |
| P-C3 | 152.41                 | 6.0   | 67.6  | 2.66142 | 100   | 3.93701 | 40                 | 1.5   | POM               |
| P-C3 | 152.41                 | 6.0   | 67.6  | 2.66142 | 50    | 1.9685  | 40                 | 1.5   | POM               |
| P-C3 | 127.01                 | 5.0   | 54.9  | 2.16142 | 100   | 3.93701 | 40                 | 1.5   | POM               |
| P-C3 | 127.01                 | 5.0   | 54.9  | 2.16142 | 50    | 1.9685  | 40                 | 1.5   | POM               |
| P-C3 | 101.6                  | 4.0   | 42.2  | 1.66142 | 100   | 3.93701 | 40                 | 1.5   | POM               |
| P-C3 | 101.6                  | 4.0   | 42.2  | 1.66142 | 50    | 1.9685  | 40                 | 1.5   | POM               |
| P-C3 | 76.4                   | 3.0   | 29.5  | 1.16142 | 100   | 3.93701 | 25                 | 1     | POM               |
| P-C3 | 76.4                   | 3.0   | 29.5  | 1.16142 | 50    | 1.9685  | 25                 | 1     | POM               |

\*-C3: Machined sprockets

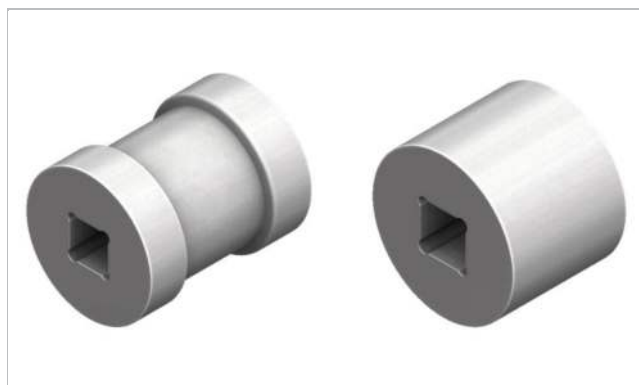
Other sprocket and hub sizes on request.

**Key ways** for round bore shape follow European standards for metric sizes and US standards for imperial sizes. For detailed dimensions see table in the Design Guide.

**Other materials** available on request.

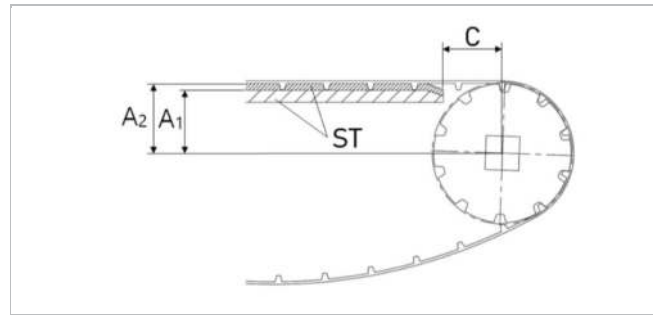
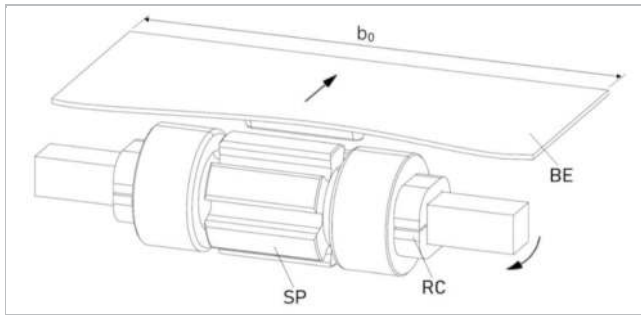


**W** = piñón motriz guía (izq.); **D**= piñón motriz (der.)



**T** = polea de cola (izq.); **P** = polea de soporte (der.)

### Posicionamiento de los piñones



**BE** Banda  
**RC** Sistema de retención  
**SP** Piñón

$b_0$  ancho de la banda  
**Guías de desgaste**

Entre el eje motriz y los piñones o los rodillos de reenvío la banda es llevada por un soporte de deslizamiento con guías de desgaste longitudinales (SL) de Polietileno de UHMW o de otro material adecuado.

La distancia **C** entre el eje del piñón y el soporte de deslizamiento **ST** es de por lo menos 53 milímetros (2,1").

## Number of sprockets and wearstrips

To ensure the right amount of belt support on the driving shaft, use minimum 70% of the belt width for sprockets and support rollers. For the idler shaft is just 50% of the total support length.

The table below shows the number of sprockets including distances for typical belt widths  $b_0$ .  
To calculate the adjusted belt tensile force contact your Habasit representative.

| Belt width $b_0$<br>[mm] / [inch] | Number of lug rows and sprockets |   |   | Minimum number of wear strips |            |
|-----------------------------------|----------------------------------|---|---|-------------------------------|------------|
|                                   |                                  |   |   | Carry way                     | Return way |
| 150 / 6                           | 1                                |   |   | 2                             | 2          |
| 200 / 8                           | 1                                |   |   | 4                             | 2          |
| 250 / 10                          | 1                                |   |   | 4                             | 2          |
| 300 / 12                          | 1                                |   |   | 4                             | 2          |
| 350 / 14                          | 1                                |   |   | 4                             | 2          |
| 400 / 16                          | 1                                |   |   | 4                             | 2          |
| 450 / 18                          | 1                                |   |   | 4                             | 2          |
| 500 / 20                          | 1                                |   |   | 4                             | 3          |
| 550 / 22                          | 1                                |   |   | 6                             | 3          |
| 609 / 24                          | 1                                |   |   | 6                             | 3          |
| 650 / 26                          | 1                                |   |   | 6                             | 4          |
| 700 / 28                          | 1*                               | 2 |   | 6                             | 4          |
| 750 / 30                          | 1*                               | 2 |   | 6                             | 4          |
| 800 / 32                          | 1*                               | 2 |   | 8                             | 4          |
| 850 / 34                          | 1*                               | 2 |   | 8                             | 5          |
| 900 / 36                          | 1*                               | 2 |   | 8                             | 5          |
| 950 / 38                          | 1*                               | 2 |   | 9                             | 5          |
| 1000 / 40                         | 1*                               | 2 |   | 9                             | 5          |
| 1100 / 44                         | 1*                               | 2 |   | 11                            | 6          |
| 1200 / 48                         |                                  | 2 |   | 11                            | 6          |
| 1300 / 52                         |                                  | 2 | 3 | 12                            | 6          |
| 1400 / 56                         |                                  | 2 | 3 | 14                            | 7          |
| 1500 / 60                         |                                  | 2 | 3 | 14                            | 7          |
| 1650 / 64                         |                                  | 2 | 3 | 16                            | 8          |
| 1750 / 68                         |                                  | 2 | 3 | 18                            | 8          |
| 1810 / 72                         |                                  | 2 | 3 | 18                            | 9          |

\*possible just from the middle row

For belt widths greater than 685 mm (27"), use no fewer than two lug rows if the admissible tensile force utilized is above 50%.

**Exención de responsabilidad**

**Exención de responsabilidad emergente de las aplicaciones que constan en las fichas de datos de productos y otra documentación de ventas**

Habasit realiza esta exención de responsabilidad en nombre propio y en el de sus compañías afiliadas, directores, empleados, agentes y contratistas (en adelante denominados en su conjunto "HABASIT") con respecto a los productos mencionados en el presente (los "Productos"). ¡DEBEN LEERSE ATENTAMENTE LAS ADVERTENCIAS DE SEGURIDAD Y SEGUIRSE ESTRICTAMENTE LAS PRECAUCIONES DE SEGURIDAD RECOMENDADAS! Consulten las advertencias de seguridad en el presente documento, en el catálogo de Habasit así como en los manuales de instalación y operación. Todas las indicaciones e información sobre la aplicación, el modo de empleo y el rendimiento de los Productos constituyen recomendaciones que se ofrecen con debida diligencia y atención, pero no se efectúan declaraciones o garantía de índole alguna en cuanto a su integridad, precisión o adecuación a un fin determinado. Los datos proporcionados en el presente se basan en la aplicación de laboratorio con equipos de prueba de pequeña escala, en condiciones estándar, y no necesariamente coinciden con el rendimiento del producto en el ámbito de aplicación industrial. Los nuevos conocimientos y la experiencia adquiridos pueden dar lugar a reevaluaciones y a modificaciones a corto plazo y sin previo aviso. SALVO COMO LO GARANTICE EXPLÍCITAMENTE HABASIT, CUYAS GARANTÍAS SON EXCLUSIVAS Y REEMPLAZAN A TODA OTRA GARANTÍA, EXPRESA O IMPLÍCITA, LOS PRODUCTOS SE SUMINISTRAN "EN EL ESTADO EN QUE SE ENCUENTRAN." HABASIT NO REALIZA DECLARACIÓN DE GARANTÍA ALGUNA, DE NATURALEZA EXPRESA O IMPLÍCITA, INCLUSIVE, ENTRE OTRAS, GARANTÍAS IMPLÍCITAS DE COMERCIABILIDAD, ADECUACIÓN A UN FIN DETERMINADO, NO VIOLACIÓN DE DERECHOS O AQUELLAS QUE SURJAN DEL CURSO DE LAS NEGOCIACIONES ANTERIORES, DEL USO ACOSTUMBRADO O DE LA PRÁCTICA COMERCIAL, TODAS LAS CUALES SE EXCLUYEN POR EL PRESENTE EN LA MEDIDA PERMITIDA POR EL DERECHO APLICABLE. DADO QUE LAS CONDICIONES DEL MODO DE EMPLEO EN UNA APLICACIÓN INDUSTRIAL ESTÁN AJENAS AL CONTROL DE HABASIT, HABASIT NO ASUME RESPONSABILIDAD ALGUNA ACERCA DE LA ADECUACIÓN Y HABILIDAD DE PROCESO DE LOS PRODUCTOS, INCLUIDAS LAS INDICACIONES SOBRE RESULTADOS Y RENDIMIENTO DE PROCESOS."