

M	27	S	12	40	Q	8
---	----	---	----	----	---	---

M = bandas modulares  
 Paso de la correa  
 S = moldeado de una pieza  
 Número de dientes  
 Tamaño el eje (diámetro)  
 Tipo de eje: Q = eje cuadrado; R = eje redondo  
 Material: 8 = PA; 6 = POM

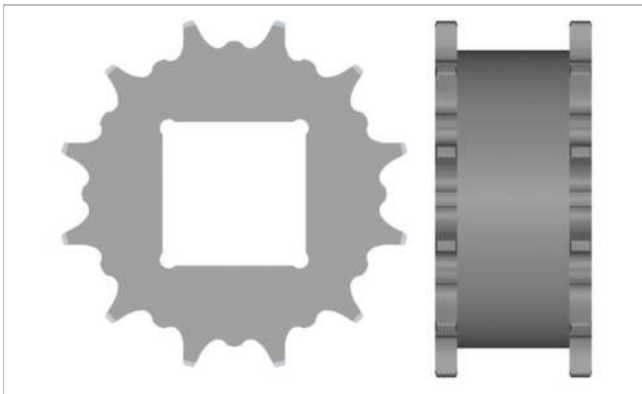
## Disponibilidad del piñón

Tipo	Nº de dientes	Paso $\varnothing d_p$		$A_1$		$B_L$		Agujero cuadrado Q		$\varnothing$ Agujero redondo R		Material estándar
		mm	Pulg.	mm	Pulg.	mm	Pulg.	mm	Pulg.	mm	Pulg.	
S-C1	12	98.7	3.9	44.3	1.74	42	1.66	40	1.5			PA
S-C1	18	147.1	5.8	69.0	2.72	42	1.66	60	3	60	1.25	PA

S: Piñones moldeados; S-C1: Piñones mecanizados. Otros piñones y agujeros disponibles a petición.

**Lengüetas de ajuste** para agujeros redondos siguen los estándares europeos para los valores métricos y los estándares de los E.E.U.U. para los valores imperiales. Para dimensiones detalladas ver la tabla en la Guía de Ingeniería capítulo Guía de diseño.

**Otros materiales** disponibles a petición.



Piñón de una pieza (sólido)

## Guías de desgaste

Entre el eje motriz y los piñones o los rodillos de reenvío la banda es llevada por un soporte de deslizamiento con guías de desgaste longitudinales (SL) de Polietileno de UHMW o de otro material adecuado.

**Posicionamiento de los piñones:** Un piñón con doble fila puede aplicarse únicamente en el centro de la banda.



Se recomienda la dirección de marcha A.

**Exención de responsabilidad**

**Exención de responsabilidad emergente de las aplicaciones que constan en las fichas de datos de productos y otra documentación de ventas**

Habasit realiza esta exención de responsabilidad en nombre propio y en el de sus compañías afiliadas, directores, empleados, agentes y contratistas (en adelante denominados en su conjunto "HABASIT") con respecto a los productos mencionados en el presente (los "Productos"). ¡DEBEN LEERSE ATENTAMENTE LAS ADVERTENCIAS DE SEGURIDAD Y SEGUIRSE ESTRICTAMENTE LAS PRECAUCIONES DE SEGURIDAD RECOMENDADAS! Consulten las advertencias de seguridad en el presente documento, en el catálogo de Habasit así como en los manuales de instalación y operación. Todas las indicaciones e información sobre la aplicación, el modo de empleo y el rendimiento de los Productos constituyen recomendaciones que se ofrecen con debida diligencia y atención, pero no se efectúan declaraciones o garantía de índole alguna en cuanto a su integridad, precisión o adecuación a un fin determinado. Los datos proporcionados en el presente se basan en la aplicación de laboratorio con equipos de prueba de pequeña escala, en condiciones estándar, y no necesariamente coinciden con el rendimiento del producto en el ámbito de aplicación industrial. Los nuevos conocimientos y la experiencia adquiridos pueden dar lugar a reevaluaciones y a modificaciones a corto plazo y sin previo aviso. SALVO COMO LO GARANTICE EXPLÍCITAMENTE HABASIT, CUYAS GARANTÍAS SON EXCLUSIVAS Y REEMPLAZAN A TODA OTRA GARANTÍA, EXPRESA O IMPLÍCITA, LOS PRODUCTOS SE SUMINISTRAN "EN EL ESTADO EN QUE SE ENCUENTRAN." HABASIT NO REALIZA, DECLARACIÓN DE GARANTÍA ALGUNA, DE NATURALEZA EXPRESA O IMPLÍCITA, INCLUSIVE, ENTRE OTRAS, GARANTÍAS IMPLÍCITAS DE COMERCIABILIDAD, ADECUACIÓN A UN FIN DETERMINADO, NO VIOLACIÓN DE DERECHOS O AQUELLAS QUE SURJAN DEL CURSO DE LAS NEGOCIACIONES ANTERIORES, DEL USO ACOSTUMBRADO O DE LA PRÁCTICA COMERCIAL, TODAS LAS CUALES SE EXCLUYEN POR EL PRESENTE EN LA MEDIDA PERMITIDA POR EL DERECHO APLICABLE. DADO QUE LAS CONDICIONES DEL MODO DE EMPLEO EN UNA APLICACIÓN INDUSTRIAL ESTÁN AJENAS AL CONTROL DE HABASIT, HABASIT NO ASUME RESPONSABILIDAD ALGUNA ACERCA DE LA ADECUACIÓN Y HABILIDAD DE PROCESO DE LOS PRODUCTOS, INCLUIDAS LAS INDICACIONES SOBRE RESULTADOS Y RENDIMIENTO DE PROCESOS."