

M = bandas modulares

Paso de la correa

S = moldeado de una pieza Z = piñón partido moldeado

Número de dientes

Tamaño el eje (diámetro)

Tipo de eje: Q = eje cuadrado; R = eje redondo

Material: 8 = PA; 6 = POM

M 26 S 18 40 Q 8

Disponibilidad del piñón

Tipo	Nº de dientes	Paso $\varnothing d_p$		A_1		B_L		Agujero cuadrado Q		\varnothing Agujero redondo R		Material estándar
		mm	Pulg.	mm	Pulg.	mm	Pulg.	mm	Pulg.	mm	Pulg.	
S	18	147.7	5.8	69.3	2.73	40	1.57	60				PA
S-C1	12	99.1	3.9	44.5	1.75	29	1.12	40	1.5	40	1 / 1.5	PA
S-C1	16	131.5	5.2	61.0	2.40	29	1.12	40	1.5	30 / 40	1 / 1.5	PA
S-C1	18	147.7	5.8	69.3	2.73	29	1.12	40		30 / 40	1.5	PA
S-C1	21	172.1	6.8	81.7	3.22	29	1.12	40 / 60	1.5 / 2.5	30 / 40	1	PA
Z	18	147.7	5.8	69.3	2.73	50	1.97	40	1.5			PA
Z-C1	12	99.1	3.9	44.5	1.75	29	1.12	25	1	25	1	PA
Z-C1	16	131.5	5.2	61.0	2.40	29	1.12	40	1.5	30 / 40	1 / 1.5	PA
Z-C1	18	147.7	5.8	69.3	2.73	29	1.12	60	2.5	30 / 40	1 / 1.5	PA
Z-C1	21	172.1	6.8	81.7	3.22	29	1.12	40 / 60	1.5 / 2.5	30 / 40	1 / 1.5	PA
Z-H	12	99.1	3.9	44.5	1.75	51	2.00	40	1.5		1 / 1 ³ / ₁₆	PA+GS
Z-H	16	131.5	5.2	61.0	2.40	51	2.00	40 / 60	1.5 / 2.5	40 / 50	1 / 1 ⁷ / ₁₆	PA+GS
Z-H	18	147.7	5.8	69.3	2.73	51	2.00	40 / 60	1.5 / 2.5	40 / 50	1 / 1 ⁷ / ₁₆	PA+GS
Z-H	21	172.1	6.8	81.7	3.22	51	2.00	40 / 60	1.5 / 2.5	40 / 50	1 / 1 ⁷ / ₁₆	PA+GS

S, Z: Piñones moldeados; S-C1, Z-C1: Piñones mecanizados; Z-H: piñones Multi-Hub. Otros piñones y agujeros disponibles a petición.

Chaveteros para agujeros redondos siguen los estándares europeos para los valores métricos y los estándares de los E.E.U.U. para los valores imperiales. Para dimensiones detalladas ver la tabla en la Guía de Ingeniería capítulo Guía de diseño.

Otros materiales disponibles a petición.



Piñón de una pieza (sólido)

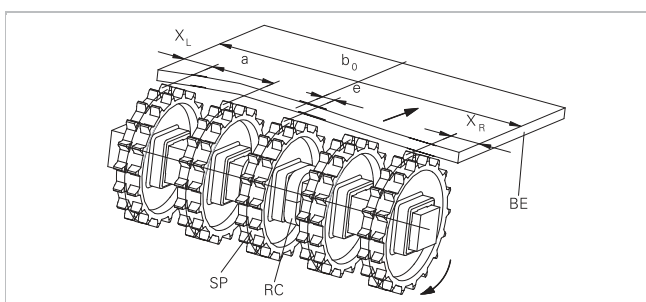


Piñón partido en dos



Multi-Hub sprocket (Z-H)

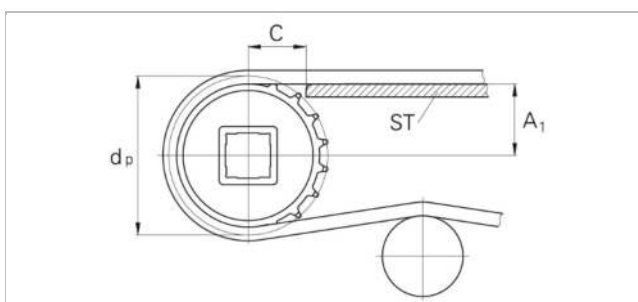
Posicionamiento de los piñones



- BE** Banda
- RC** Sistema de retención
- SP** Piñón
- b₀** ancho de la banda

Guías de desgaste

Entre el eje motriz y los piñones o los rodillos de reenvío la banda es llevada por un soporte de deslizamiento con guías de desgaste longitudinales (SL) de Polietileno de UHMW o de otro material adecuado.



La distancia **C** entre el eje del piñón y el soporte de deslizamiento **ST** es de por lo menos 28 milímetros (1,1").

Posicionamiento de los piñones

Para el posicionamiento correcto del piñón central hay que dividir el ancho de la banda entre el incremento del eslabón. El resultado redondeado será un número par o impar. Estos números son los criterios aplicados para establecer la existencia o no de deslizamiento (ver tabla).

Tipo de banda	Distancia entre los piñones a		Distancia mínima de los piñones desde el borde de la banda		Criterio para el posicionamiento del piñón central	Resultado de la fórmula (redondeado)	Desplazamiento e	Observaciones
	mm <i>pulg.</i>	mm <i>pulg.</i>	X_L mm <i>pulg.</i>	X_R mm <i>pulg.</i>				
M2620	85 3.35	170 6.7	42.5 1.67	42.5 1.67	$b_0 / 17$ $b_0 / 0.67$	número par (2, 4, 6 ...)	8.5 0.33	Deslizamiento hacia la derecha o la izquierda
						número impar (3, 5, 7 ...)	0 0	sin deslizamiento
M2670	76.2 3.0	152.4 6.0	40.0 1.57	40.0 1.57	$b_0 / 25.4$ $b_0 / 1.0$	número par (2, 4, 6 ...)	12.7 0.5	Deslizamiento hacia la derecha o la izquierda
						número impar (3, 5, 7 ...)	0 0	sin deslizamiento
M2670K03	n.a.	n.a.	41.5 1.63	41.5 1.63	n.a.	n.a.	n.a.	Número fijo de piñones en posiciones determinadas
						n.a.	n.a.	Número fijo de piñones en posiciones determinadas
M2670K04	n.a.	n.a.	57 2.24	57 2.24	n.a.	n.a.	n.a.	Número fijo de piñones en posiciones determinadas
						n.a.	n.a.	Número fijo de piñones en posiciones determinadas
M2670K06	n.a.	n.a.	25.1 0.99	25.1 0.99	n.a.	n.a.	n.a.	Número fijo de piñones en posiciones determinadas
						n.a.	n.a.	Número fijo de piñones en posiciones determinadas
M2670K07	n.a.	n.a.	27.2 1.07	27.2 1.07	n.a.	n.a.	n.a.	Número fijo de piñones en posiciones determinadas
						n.a.	n.a.	Número fijo de piñones en posiciones determinadas

Número de piñones y guías de desgaste longitudinales M2620

Ancho de banda estándar (nominal)		Número de piñones por eje	Número de guías de desgaste	
mm	<i>pulg.</i>	Número mínimo	Lado de transporte (superior)	Lado de retorno (inferior)
85	3.3	1*	2	2
170	6.7	2	2	2
255	10.0	2	2	2
340	13.4	2	2	2
425	16.7	3	3	3
510	20.1	3	3	3
595	23.4	4	4	3
680	26.8	4	4	3
765	30.1	5	5	4
850	33.5	5	5	4
935	36.8	6	6	4
1'105	43.5	7	7	5
1'190	46.9	7	7	5
1'275	50.2	8	8	5
1'360	53.5	8	8	5
1'445	56.9	9	9	6
1'530	60.2	9	9	6
1'615	63.6	10	10	6
1'700	66.9	10	10	6
1'785	70.3	11	11	7
1'870	73.6	11	11	7
1'955	77.0	12	12	7
2'040	80.3	12	12	7

El número de piñones depende de la carga de la banda y puede ser diferente entre el eje motriz y el rodillo de reenvío.

Para un cálculo del número correcto de piñones use el programa de cálculo LINK-SeleCalc.

(*) Nota: 2 piñones son posibles si se usan 2 piñones biselados (ancho 28,5 mm)

Número de piñones y guías de desgaste longitudinales M2670

Ancho de banda estándar (nominal)		Número de piñones por eje		Número de guías de desgaste	
mm	pulg.	Número mínimo		Lado de transporte (superior)	Lado de retorno (inferior)
152	6	2		2	2
203	8	2		2	2
254	10	2		2	2
305	12	2		2	2
356	14	3		3	3
406	16	3		3	3
457	18	3		3	3
508	20	5		4	3
559	22	5		4	3
610	24	5		4	3
660	26	5		4	3
711	28	5		5	4
762	30	5		5	4
813	32	5		5	4
864	34	5		5	4
914	36	7		6	4
1'067	42	7		7	5
1'219	48	9		8	5
1'372	54	9		8	5
1'524	60	9		9	6
1'829	72	11		11	6
2'134	84	13		13	6

Número de piñones y guías de desgaste longitudinales M2670 MTW (M2670Kxx)

Ancho de banda estándar (nominal)		Número de piñones por eje		Número de guías de desgaste	
mm	pulg.	Eje motriz (eje cargado)	Eje conducido (eje descargado)	Lado de transporte (superior)	Lado de retorno (inferior)
82.6	3.25	1	1	2	2
114.3	4.5	1	1	2	2
152.4	6.0	3	2	2	2
190.5	7.5	3	2	2	2

El número de piñones depende de la carga de la banda y puede ser diferente entre el eje motriz y el rodillo de reenvío.

Para un cálculo del número correcto de piñones use el programa de cálculo LINK-SeleCalc.

Número de piñones y guías de desgaste longitudinales M2670 ActivXchange 1"

Ancho de banda estándar (nominal)		Número de piñones por eje		Número de guías de desgaste	
mm	pulg.	Eje motriz (eje cargado)	Eje conducido (eje descargado)	Lado de transporte (superior)	Lado de retorno (inferior)
152,2	6,0	2	1	2	2

El número de piñones depende de la carga de la banda y puede ser diferente entre el eje motriz y el rodillo de reenvío.

Para un cálculo del número correcto de piñones use el programa de cálculo LINK-SeleCalc.

Exención de responsabilidad

Exención de responsabilidad emergente de las aplicaciones que constan en las fichas de datos de productos y otra documentación de ventas

Habasis realiza esta exención de responsabilidad en nombre propio y en el de sus compañías afiliadas, directores, empleados, agentes y contratistas (en adelante denominados en su conjunto "HABASIT") con respecto a los productos mencionados en el presente (los "Productos"). ¡DEBEN LEERSE ATENTAMENTE LAS ADVERTENCIAS DE SEGURIDAD Y SEGUIRSE ESTRICTAMENTE LAS PRECAUCIONES DE SEGURIDAD RECOMENDADAS! Consulten las advertencias de seguridad en el presente documento, en el catálogo de Habasis así como en los manuales de instalación y operación. Todas las indicaciones e información sobre la aplicación, el modo de empleo y el rendimiento de los Productos constituyen recomendaciones que se ofrecen con debida diligencia y atención, pero no se efectúan declaraciones o garantía de índole alguna en cuanto a su integridad, precisión o adecuación a un fin determinado. Los datos proporcionados en el presente se basan en la aplicación de laboratorio con equipos de prueba de pequeña escala, en condiciones estándar, y no necesariamente coinciden con el rendimiento del producto en el ámbito de aplicación industrial. Los nuevos conocimientos y la experiencia adquiridos pueden dar lugar a reevaluaciones y a modificaciones a corto plazo y sin previo aviso. SALVO COMO LO GARANTICE EXPLÍCITAMENTE HABASIT, CUYAS GARANTÍAS SON EXCLUSIVAS Y REEMPLAZAN A TODA OTRA GARANTÍA, EXPRESA O IMPLÍCITA, LOS PRODUCTOS SE SUMINISTRAN "EN EL ESTADO EN QUE SE ENCUENTRAN." HABASIT NO REALIZA DECLARACIÓN DE GARANTÍA ALGUNA, DE NATURALEZA EXPRESA O IMPLÍCITA, INCLUSIVE, ENTRE OTRAS, GARANTÍAS IMPLÍCITAS DE COMERCIABILIDAD, ADECUACIÓN A UN FIN DETERMINADO, NO VIOLACIÓN DE DERECHOS O AQUELLAS QUE SURJAN DEL CURSO DE LAS NEGOCIACIONES ANTERIORES, DEL USO ACOSTUMBRADO O DE LA PRÁCTICA COMERCIAL, TODAS LAS CUALES SE EXCLUYEN POR EL PRESENTE EN LA MEDIDA PERMITIDA POR EL DERECHO APLICABLE. DADO QUE LAS CONDICIONES DEL MODO DE EMPLEO EN UNA APLICACIÓN INDUSTRIAL ESTÁN AJENAS AL CONTROL DE HABASIT, HABASIT NO ASUME RESPONSABILIDAD ALGUNA ACERCA DE LA ADECUACIÓN Y HABILIDAD DE PROCESO DE LOS PRODUCTOS, INCLUIDAS LAS INDICACIONES SOBRE RESULTADOS Y RENDIMIENTO DE PROCESOS."