

M = bandas modulares

Paso de la correa

S = moldeado de una pieza Z = piñón partido moldeado

Número de dientes

Tamaño el eje (diámetro)

Tipo de eje: Q = eje cuadrado; R = eje redondo

Material: 6 = POM; 8 = PA

M 54 S 12 60 Q 6

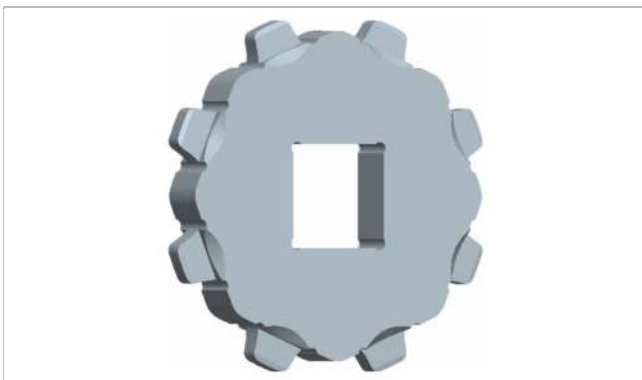
Disponibilidad del piñón

Tipo	Nº de dientes	Paso $\varnothing d_p$		A_1		B_L		Agujero cuadrado Q		\varnothing Agujero redondo R		Material estándar
		mm	Pulg.	mm	Pulg.	mm	Pulg.	mm	Pulg.	mm	Pulg.	
S-C1	9	164.0	6.5	76.0	2.99	20	0.79	40 / 50 / 60	2.5	40	1.5	PA
S-C1	11	199.1	7.8	93.9	3.70	20	0.79	40 / 60	1.5 / 2.5			PA
S-C1	15	269.8	10.6	129.9	5.11	20	0.79	60 / 90	3.5			PA

S: Piñones moldeados; S-C1: Piñones mecanizados. Otros piñones y agujeros disponibles a petición.

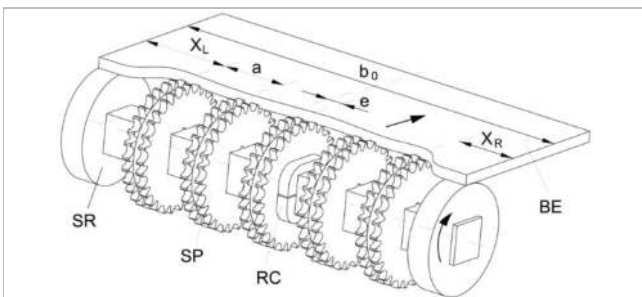
Chaveteros para agujeros redondos siguen los estándares europeos para los valores métricos y los estándares de los E.E.U.U. para los valores imperiales. Para dimensiones detalladas ver la tabla en la Guía de Ingeniería capítulo Guía de diseño.

Otros materiales disponibles a petición.



Piñón de una pieza (sólido)

Posicionamiento de los piñones

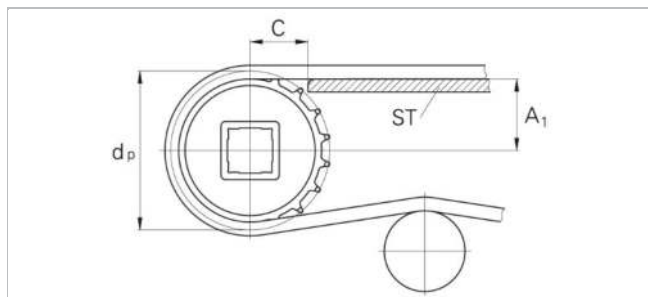


BE Banda

RC Sistema de retención

SP Piñón

b_0 ancho de la banda



La distancia **C** entre el eje del piñón y el soporte de deslizamiento **ST** es de por lo menos 65 - 90 milímetros (2,5" - 3,5").

Guías de desgaste

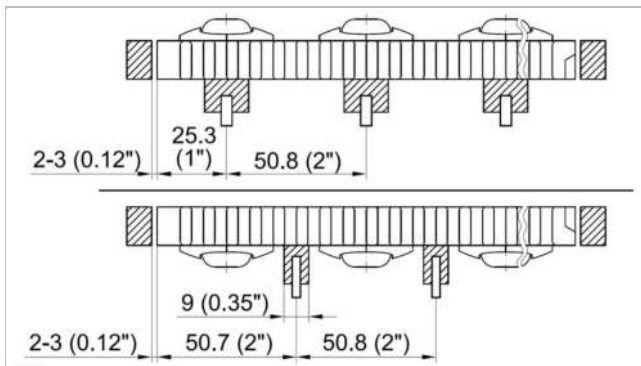
Entre el eje motriz y los piñones o los rodillos de reenvío la banda es llevada por un soporte de deslizamiento con guías de desgaste longitudinales (SL) de Polietileno de UHMW o de otro material adecuado. Los soportes para el retorno de la banda necesitan una colocación precisa con un espaciado lateral múltiple de 50.8 mm (2") y un ancho máximo de 12 mm para las guías de desgaste o los rodillos.

Posicionamiento de los piñones

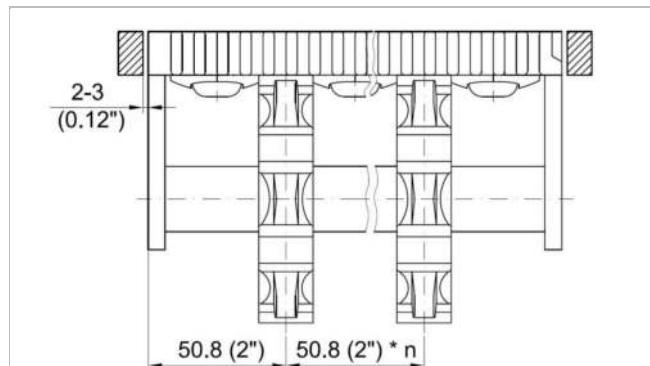
Para el posicionamiento correcto del piñón central hay que dividir el ancho de la banda entre el incremento del eslabón. El resultado redondeado será un número par o impar. Estos números son los criterios aplicados para establecer la existencia o no de deslizamiento (ver tabla).

Tipo de banda	Distancia entre los piñones a		Distancia mínima de los piñones desde el borde de la banda		Criterio para el posicionamiento del piñón central	Resultado de la fórmula (redondeado)	Desplazamiento	Observaciones
	mínima mm pulg.	máxima mm pulg.	X_L mm pulg.	X_R mm pulg.				
M5482	50,8 2	101,6 4	50,8 2	50,8 2	$b_o / 50,8$ $b_o / 2$	número par (2, 4, 6 ...)	0 0	sin deslizamiento
						número impar (3, 5, 7 ...)	25,4 1	hacia la derecha o la izquierda

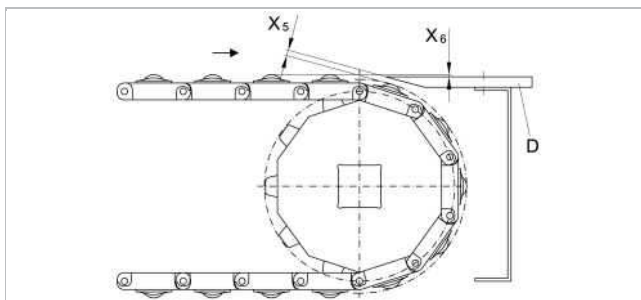
Además de los piñones, es recomendable usar rodillos de apoyo en los bordes de la banda, tanto en el lado motriz como en el de reenvío.



Posición de la banda en el lado de retorno.



Camino de retorno alternativo con piñones de soporte.



Ajustar X_6 en función de las operaciones de alimentación o descarga y mantener una separación mínima X_5 entre el rodillo y la pletina de transferencia.

Número de piñones y guías de desgaste longitudinales M5482

Ancho de banda estándar (nominal)		Número de piñones por eje	Número de guías de desgaste	
pulg.	mm	Número mínimo	Lado de transporte (superior)	Lado de retorno (inferior)
6	152	2	2	2
8	202	3	3	2
10	254	3	3	3
12	304	3	3	3
14	355	3	4	3
16	406	3	4	3
18	456	3	4	3
20	507	3	4	3
22	558	4	5	3
24	609	5	5	3
26	660	5	5	4
28	710	5	5	5
30	761	5	6	5
32	812	5	6	5
34	863	6	6	5
36	914	7	6	5
38	964	7	7	5
40	1015	7	7	5
42	1066	7	7	6
44	1118	7	7	7
46	1168	8	8	7
48	1219	9	8	7
50	1270	9	8	7
52	1320	9	8	7
54	1371	9	9	7
56	1422	9	9	7
58	1472	9	9	7
60	1523	9	9	7
62	1574	11	10	8
64	1625	11	10	8

El número de piñones depende de la carga de la banda y puede ser diferente entre el eje motriz y el rodillo de reenvío.

Para un cálculo del número correcto de piñones use el programa de cálculo LINK-SeleCalc.

Exención de responsabilidad

Exención de responsabilidad emergente de las aplicaciones que constan en las fichas de datos de productos y otra documentación de ventas

Habasis realiza esta exención de responsabilidad en nombre propio y en el de sus compañías afiliadas, directores, empleados, agentes y contratistas (en adelante denominados en su conjunto "HABASIT") con respecto a los productos mencionados en el presente (los "Productos"). ¡DEBEN LEERSE ATENTAMENTE LAS ADVERTENCIAS DE SEGURIDAD Y SEGUIRSE ESTRICTAMENTE LAS PRECAUCIONES DE SEGURIDAD RECOMENDADAS! Consulten las advertencias de seguridad en el presente documento, en el catálogo de Habasis así como en los manuales de instalación y operación. Todas las indicaciones e información sobre la aplicación, el modo de empleo y el rendimiento de los Productos constituyen recomendaciones que se ofrecen con debida diligencia y atención, pero no se efectúan declaraciones o garantía de índole alguna en cuanto a su integridad, precisión o adecuación a un fin determinado. Los datos proporcionados en el presente se basan en la aplicación de laboratorio con equipos de prueba de pequeña escala, en condiciones estándar, y no necesariamente coinciden con el rendimiento del producto en el ámbito de aplicación industrial. Los nuevos conocimientos y la experiencia adquiridos pueden dar lugar a reevaluaciones y a modificaciones a corto plazo y sin previo aviso. SALVO COMO LO GARANTICE EXPLÍCITAMENTE HABASIT, CUYAS GARANTÍAS SON EXCLUSIVAS Y REEMPLAZAN A TODA OTRA GARANTÍA, EXPRESA O IMPLÍCITA, LOS PRODUCTOS SE SUMINISTRAN "EN EL ESTADO EN QUE SE ENCUENTRAN." HABASIT NO REALIZA, DECLARACIÓN DE GARANTÍA ALGUNA, DE NATURALEZA EXPRESA O IMPLÍCITA, INCLUSIVE, ENTRE OTRAS, GARANTÍAS IMPLÍCITAS DE COMERCIABILIDAD, ADECUACIÓN A UN FIN DETERMINADO, NO VIOLACIÓN DE DERECHOS O AQUELLAS QUE SURJAN DEL CURSO DE LAS NEGOCIACIONES ANTERIORES, DEL USO ACOSTUMBRADO O DE LA PRÁCTICA COMERCIAL, TODAS LAS CUALES SE EXCLUYEN POR EL PRESENTE EN LA MEDIDA PERMITIDA POR EL DERECHO APLICABLE. DADO QUE LAS CONDICIONES DEL MODO DE EMPLEO EN UNA APLICACIÓN INDUSTRIAL ESTÁN AJENAS AL CONTROL DE HABASIT, HABASIT NO ASUME RESPONSABILIDAD ALGUNA ACERCA DE LA ADECUACIÓN Y HABILIDAD DE PROCESO DE LOS PRODUCTOS, INCLUIDAS LAS INDICACIONES SOBRE RESULTADOS Y RENDIMIENTO DE PROCESOS."