

M	10	S	13	25	Q	6
---	----	---	----	----	---	---

M = bandas modulares
 Belt pitch
 S = moldeado de una pieza
 Número de dientes
 Tamaño el eje (diámetro)
 Tipo de eje: Q = eje cuadrado; R = eje redondo
 Material: 6 = POM; 8 = PA

Disponibilidad del piñón

Tipo	Nº de dientes	Paso ϕd_p		A_1		B_L		Agujero cuadrado Q		ϕ Agujero redondo R		Material estándar
		mm	Pulg.	mm	Pulg.	mm	Pulg.	mm	Pulg.	mm	Pulg.	
S-C1	10	41.1	1.6	17.5	0.69	25	1.00			20	0.75	POM
S-C1	15	61.1	2.4	27.7	1.09	25	1.00	25	1	30	1.25	POM
S-C1	24	97.3	3.8	46.1	1.81	25	1.00	40	1.5	30	1.25	POM

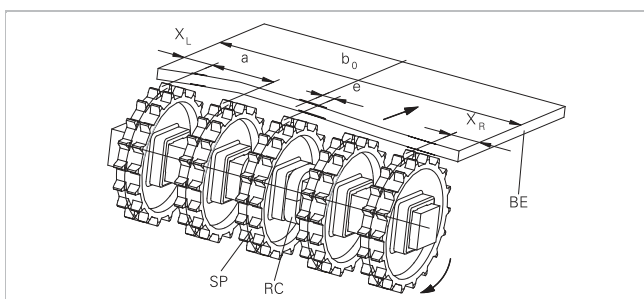
S: Piñones moldeados; S-C1: Piñones mecanizados. Otros piñones y agujeros disponibles a petición.

Lengüetas de ajuste para agujeros redondos siguen los estándares europeos para los valores métricos y los estándares de los E.E.U.U. para los valores imperiales. Para dimensiones detalladas ver la tabla en la Guía de Ingeniería capítulo Guía de diseño.

Otros materiales disponibles a petición.



Posicionamiento de los piñones



BE Banda

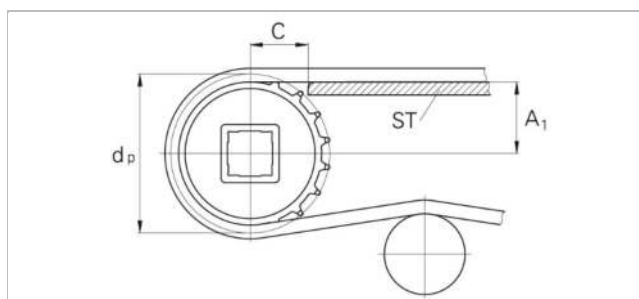
RC Sistema de retención

SP Piñón

b_0 ancho de la banda

Guías de desgaste

Entre el eje motriz y los piñones o los rodillos de reenvío la banda es llevada por un soporte de deslizamiento con guías de desgaste longitudinales (SL) de Polietileno de UHMW o de otro material adecuado.

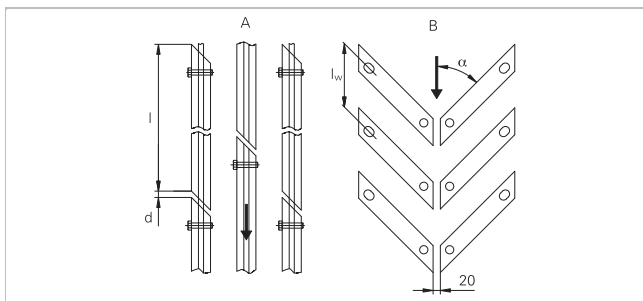


La distancia **C** entre el eje del piñón y el soporte de deslizamiento **ST** es de por lo menos 28 milímetros (1,1").

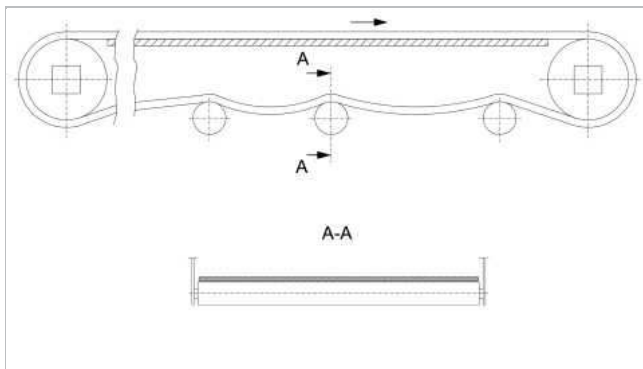
Posicionamiento de los piñones

Para el posicionamiento correcto del piñón central hay que dividir el ancho de la banda por el incremento del eslabón. El resultado redondeado será un número par o impar. Estos números son los criterios aplicados para establecer la existencia o no de desplazamiento (ver tabla).

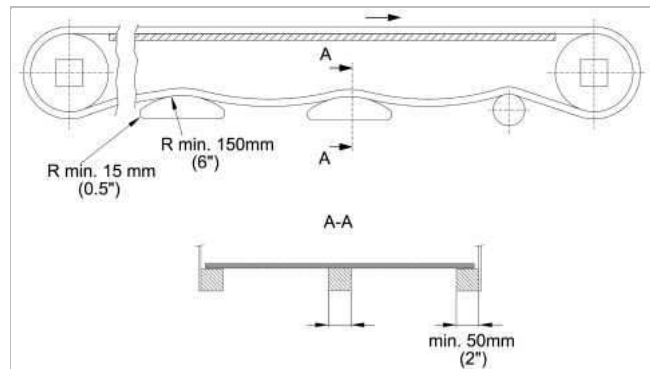
Tipo de banda	Distancia entre los piñones a		Distancia de los piñones desde el borde de la banda		Criterio para el posicionamiento del piñón central	Resultado de la fórmula (redondeado)	Desplazamiento e	Observaciones
	mínima mm pulg.	máxima mm pulg.	X_L mm pulg.	X_R mm pulg.				
M1065	76.2 3	101.6 6	25 1	25 1	$b_0 / 50.8$ $b_0 / 2$	número par (2, 4, 6 ...)	0	hacia la derecha o la izquierda
						número impar (3, 5, 7 ...)	0	hacia la derecha o la izquierda



Support arrangement



For belt support rollers over entire belt width are preferred



Static shoes need to support the belt edge min. 40 mm (1.5")

Exención de responsabilidad

Exención de responsabilidad emergente de las aplicaciones que constan en las fichas de datos de productos y otra documentación de ventas

Habasit realiza esta exención de responsabilidad en nombre propio y en el de sus compañías afiliadas, directores, empleados, agentes y contratistas (en adelante denominados en su conjunto "HABASIT") con respecto a los productos mencionados en el presente (los "Productos"). ¡DEBEN LEERSE ATENTAMENTE LAS ADVERTENCIAS DE SEGURIDAD Y SEGUIRSE ESTRICTAMENTE LAS PRECAUCIONES DE SEGURIDAD RECOMENDADAS! Consulten las advertencias de seguridad en el presente documento, en el catálogo de Habasit así como en los manuales de instalación y operación. Todas las indicaciones e información sobre la aplicación, el modo de empleo y el rendimiento de los Productos constituyen recomendaciones que se ofrecen con debida diligencia y atención, pero no se efectúan declaraciones o garantía de índole alguna en cuanto a su integridad, precisión o adecuación a un fin determinado. Los datos proporcionados en el presente se basan en la aplicación de laboratorio con equipos de prueba de pequeña escala, en condiciones estándar, y no necesariamente coinciden con el rendimiento del producto en el ámbito de aplicación industrial. Los nuevos conocimientos y la experiencia adquiridos pueden dar lugar a reevaluaciones y a modificaciones a corto plazo y sin previo aviso. SALVO COMO LO GARANTICE EXPLÍCITAMENTE HABASIT, CUYAS GARANTÍAS SON EXCLUSIVAS Y REEMPLAZAN A TODA OTRA GARANTÍA, EXPRESA O IMPLÍCITA, LOS PRODUCTOS SE SUMINISTRAN "EN EL ESTADO EN QUE SE ENCUENTRAN". HABASIT NO REALIZA DECLARACIÓN DE GARANTÍA ALGUNA, DE NATURALEZA EXPRESA O IMPLÍCITA, INCLUSIVE, ENTRE OTRAS, GARANTÍAS IMPLÍCITAS DE COMERCIABILIDAD, ADECUACIÓN A UN FIN DETERMINADO, NO VIOLACIÓN DE DERECHOS O AQUELLAS QUE SURJAN DEL CURSO DE LAS NEGOCIACIONES ANTERIORES, DEL USO ACOSTUMBRADO O DE LA PRÁCTICA COMERCIAL, TODAS LAS CUALES SE EXCLUYEN POR EL PRESENTE EN LA MEDIDA PERMITIDA POR EL DERECHO APLICABLE. DADO QUE LAS CONDICIONES DEL MODO DE EMPLEO EN UNA APLICACIÓN INDUSTRIAL ESTÁN AJENAS AL CONTROL DE HABASIT, HABASIT NO ASUME RESPONSABILIDAD ALGUNA ACERCA DE LA ADECUACIÓN Y HABILIDAD DE PROCESO DE LOS PRODUCTOS, INCLUIDAS LAS INDICACIONES SOBRE RESULTADOS Y RENDIMIENTO DE PROCESOS."