

M = bandas modulares  
 Paso de la correa  
 S = moldeado de una pieza  
 Número de dientes  
 Tamaño el eje (diámetro)  
 Tipo de eje: Q = eje cuadrado; R = eje redondo  
 Material: 8 = PA; 6 = POM

**M 08 S 24 25 Q 8**

### Disponibilidad del piñón

Tipo	Nº de dientes	Paso $\varnothing d_p$		$A_1$		$B_L$		Agujero cuadrado Q		$\varnothing$ Agujero redondo R		Material estándar
		mm	Pulg.	mm	Pulg.	mm	Pulg.	mm	Pulg.	mm	Pulg.	
S-C1	18	46.5	1.8	21.0	0.83	25	1.00	20	0.75	25	1	POM
S-CS	18	46.5	1.8	21.0	0.83	20	0.79	20	0.75	25	1	POM
S	24	61.8	2.4	28.8	1.13	25	1.00	25	1			POM
S-CS	24	61.8	2.4	28.8	1.13	20	0.79	25	1			POM
S	36	92.6	3.7	44.5	1.75	25	1.00	40				POM

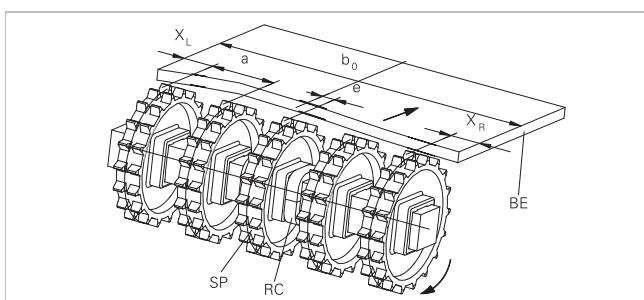
S: Piñones moldeados; S-C1: Piñones mecanizados. ; **S-CS**: Piñones mecanizados para **M0863K02**. Otros piñones y agujeros disponibles a petición.

**Lengüetas de ajuste** para agujeros redondos siguen los estándares europeos para los valores métricos y los estándares de los E.E.U.U. para los valores imperiales. Para dimensiones detalladas ver la tabla en la Guía de Ingeniería capítulo Guía de diseño.

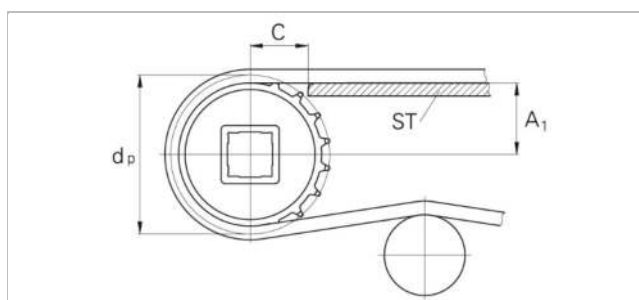
**Otros materiales** disponibles a petición.



### Posicionamiento de los piñones



**BE** Banda  
**RC** Sistema de retención  
**SP** Piñón  
 $b_0$  ancho de la banda



La distancia **C** entre el eje del piñón y el soporte de deslizamiento **ST** es de por lo menos 28 milímetros (1,1").

### Guías de desgaste

Entre el eje motriz y los piñones o los rodillos de reenvío la banda es llevada por un soporte de deslizamiento con guías de desgaste longitudinales (SL) de Polietileno de UHMW o de otro material adecuado.

### Posicionamiento de los piñones

Para el posicionamiento correcto del piñón central hay que dividir el ancho de la banda por el incremento del eslabón. El resultado redondeado será un número par o impar. Estos números son los criterios aplicados para establecer la existencia o no de desplazamiento (ver tabla).

Tipo de banda	Distancia entre los piñones a		Distancia mínima de los piñones desde el borde de la banda		Criterio para el posicionamiento del piñón central	Resultado de la fórmula (redondeado)	Desplazamiento	Observaciones
	mínima mm pulg.	máxima mm pulg.	X <sub>L</sub> mm pulg.	X <sub>R</sub> mm pulg.				
M0863 M0870 M0876	76.2 3	152.4 6	25 1	25 1	b <sub>0</sub> / 50.8 b <sub>0</sub> / 2	número par (2, 4, 6 ...)	0	Deslizamiento hacia la derecha o la izquierda
						número impar (3, 5, 7 ...)	0	hacia la derecha o la izquierda
M0870 MTW* M0873*	76.2 3	152.4 6	38 1.5	38 1.5	b <sub>0</sub> / 50.8 b <sub>0</sub> / 2	número par (2, 4, 6 ...)	12.7 0.5	hacia la derecha o la izquierda
						número impar (3, 5, 7 ...)	12.7 0.5	hacia la derecha o la izquierda
M0885	76.2 3	152.4 6	50 2	50 2	b <sub>0</sub> / 50.8 b <sub>0</sub> / 2	número par (2, 4, 6 ...)	0	hacia la derecha o la izquierda
						número impar (3, 5, 7 ...)	0	hacia la derecha o la izquierda
M0863K03	-	-	38 1.5	38 1.5	-	-	-	-
M0863K02	-	-	25.4 1	25.4 1	-	-	-	-

\*Para anchos de banda de 558.8mm (22") con incrementos de +609.6mm (+24") e igualmente para anchos de banda de 609.6mm (24") con incrementos de +609.6mm (+24") el desplazamiento del piñón central es de 38mm (1.5") hacia la izquierda o la derecha.

Para anchos de banda de 660.4mm (26") con incrementos de +609.6mm (+24") el desplazamiento del piñón central es de 63.5mm (2.5") hacia la izquierda o la derecha.

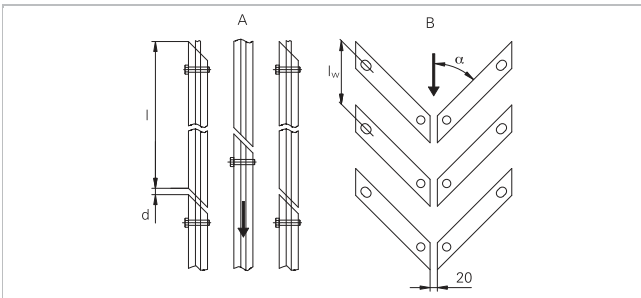
Por favor consulte nuestro folleto de instalación en nuestra página web para conocer las reglas de colocación de los piñones.



Lateral de M0870



Lateral de M0870 MTW / M0873



**Número de piñones y guías de desgaste (via de retorno - referirse a la opción A en el bosquejo)**

Ancho de banda estándar (nominal)		Número de piñones por eje		Número de guías de desgaste
mm	<i>pulg.</i>	Número mínimo		Via de retorno (inferior) (referirse a A en el bosquejo)
152	6	2		2
305	12	3		2
457	18	5		3
610	24	7		4
762	30	9		4
914	36	11		5
1067	42	13		6
1219	48	15		6
1372	54	17		8
1524	60	19		8
1676	66	21		10
1829	72	23		10
1981	78	25		12

**Colocación de las guías de desgaste en el recorrido de ida (referirse a la opción B en el bosquejo)**

La distancia  $l_w$  es igual o más pequeña que 150 mm (dependiendo de la carga).

El número de piñones depende de la carga sobre la banda y puede ser diferente para el eje motriz y el rodillo de reenvío.

Para un cálculo del número correcto de piñones use el programa de cálculo LINK-SeleCalc.

**Exención de responsabilidad**

**Exención de responsabilidad emergente de las aplicaciones que constan en las fichas de datos de productos y otra documentación de ventas**

Habasis realiza esta exención de responsabilidad en nombre propio y en el de sus compañías afiliadas, directores, empleados, agentes y contratistas (en adelante denominados en su conjunto "HABASIT") con respecto a los productos mencionados en el presente (los "Productos"). ¡DEBEN LEERSE ATENTAMENTE LAS ADVERTENCIAS DE SEGURIDAD Y SEGUIRSE ESTRICTAMENTE LAS PRECAUCIONES DE SEGURIDAD RECOMENDADAS! Consulten las advertencias de seguridad en el presente documento, en el catálogo de Habasis así como en los manuales de instalación y operación. Todas las indicaciones e información sobre la aplicación, el modo de empleo y el rendimiento de los Productos constituyen recomendaciones que se ofrecen con debida diligencia y atención, pero no se efectúan declaraciones o garantía de índole alguna en cuanto a su integridad, precisión o adecuación a un fin determinado. Los datos proporcionados en el presente se basan en la aplicación de laboratorio con equipos de prueba de pequeña escala, en condiciones estándar, y no necesariamente coinciden con el rendimiento del producto en el ámbito de aplicación industrial. Los nuevos conocimientos y la experiencia adquiridos pueden dar lugar a reevaluaciones y a modificaciones a corto plazo y sin previo aviso. SALVO COMO LO GARANTICE EXPLÍCITAMENTE HABASIT, CUYAS GARANTÍAS SON EXCLUSIVAS Y REEMPLAZAN A TODA OTRA GARANTÍA, EXPRESA O IMPLÍCITA, LOS PRODUCTOS SE SUMINISTRAN "EN EL ESTADO EN QUE SE ENCUENTRAN." HABASIT NO REALIZA DECLARACIÓN DE GARANTÍA ALGUNA, DE NATURALEZA EXPRESA O IMPLÍCITA, INCLUSIVE, ENTRE OTRAS, GARANTÍAS IMPLÍCITAS DE COMERCIABILIDAD, ADECUACIÓN A UN FIN DETERMINADO, NO VIOLACIÓN DE DERECHOS O AQUELLAS QUE SURJAN DEL CURSO DE LAS NEGOCIACIONES ANTERIORES, DEL USO ACOSTUMBRADO O DE LA PRÁCTICA COMERCIAL, TODAS LAS CUALES SE EXCLUYEN POR EL PRESENTE EN LA MEDIDA PERMITIDA POR EL DERECHO APLICABLE. DADO QUE LAS CONDICIONES DEL MODO DE EMPLEO EN UNA APLICACIÓN INDUSTRIAL ESTÁN AJENAS AL CONTROL DE HABASIT, HABASIT NO ASUME RESPONSABILIDAD ALGUNA ACERCA DE LA ADECUACIÓN Y HABILIDAD DE PROCESO DE LOS PRODUCTOS, INCLUIDAS LAS INDICACIONES SOBRE RESULTADOS Y RENDIMIENTO DE PROCESOS."