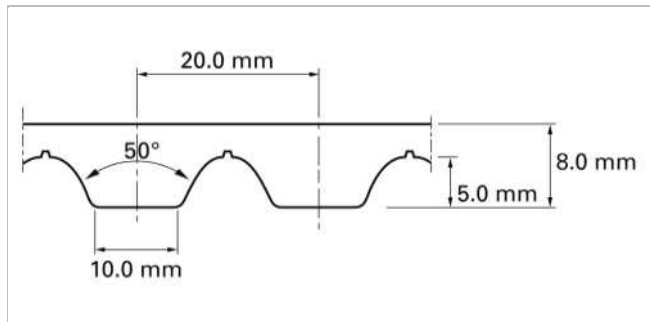
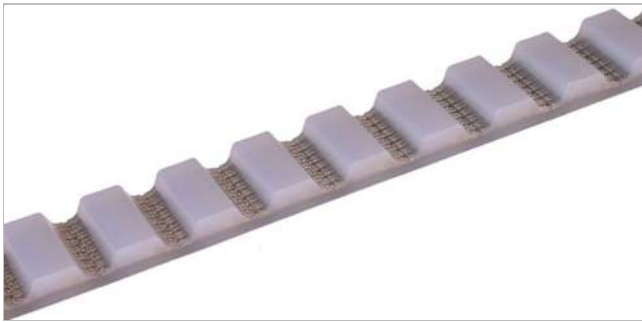


## Descripción

Métrico, Forma AT, Trapezoidal modificado, Paso 20 mm, Cable de acero inoxidable



Esquema básico de la forma

Construcción del producto/Diseño								
Tipo TPU	Color	Dureza	Rango de temperatura				Conformidad alimentaria <sup>1</sup>	Característica
			°C	°F	°C	°F		
01	Blanco	92	-20	-4	80	176	No	TPU - poliéster
05	Azul cobalto	90	-30	-22	80	176	Sí	TPU - poliéster
16	Transparente	85	-30	-22	80	176	Sí	TPU - poliéster
22	Transparente	90	-20	-4	70	158	Sí	TPU - poliéster
06	Negro	92	-20	-4	80	176	No	TPU - poliéster

<sup>(1)</sup> Este producto cumple todos los requisitos relevantes de las normativas EU y/o US para el contacto con alimentos. Para información más detallada, consulte el siguiente enlace. [Declaración de Conformidad](#)

### Opciones estándar - Superficie de transporte

Sin tejido (U)

### Opciones estándar - Superficie dentada

Sin tejido (U), Tejido de poliamida verde (P), Tejido de poliamida antisestático negro (A)<sup>(2)</sup>

<sup>(2)</sup> Cumple la Norma ISO 9563

Technical data									
Ancho de corte de la correa nominal		Fuerza de tracción admisible, ...		Resistencia a la rotura por tracción.		Fuerza de tracción para 1% de elongación		Masa de la correa	
mm	Pulg.	N	lbf	N	lbf	N	lbf	kg/m	lb/ft
50.0	2.0	6080	1367	31500	7081	15180	3413	0.60	0.40

Ancho máximo de la correa (150 mm / 6 pulg.).

Versiones de correa con espesor adicional están disponible bajo petición. Por favor, considere diámetros mínimos de polea más grandes.

**La fuerza de tracción admisible** siempre corresponde a una elongación de la correa de 0.4%. Las correas con unión se calculan con la mitad de la fuerza admisible. Por favor contacte con Habasit para cálculos e información detallada.

[Link to JDS:](#)

**Tabla de unidad de carga**

RPM	F <sub>i</sub>	M <sub>i</sub>	P <sub>i</sub>	RPM	F <sub>i</sub>	M <sub>i</sub>	P <sub>i</sub>	RPM	F <sub>i</sub>	M <sub>i</sub>	P <sub>i</sub>
[min <sup>-1</sup> ]	[N/cm]	[Nm/cm]	[W/cm]	[min <sup>-1</sup> ]	[N/cm]	[Nm/cm]	[W/cm]	[min <sup>-1</sup> ]	[N/cm]	[Nm/cm]	[W/cm]
0	149.20	0.4750	0.000	1000	89.57	0.2849	29.817	2800	56.06	0.1784	52.269
20	146.38	0.4659	0.975	1100	86.69	0.2757	31.739	3000	53.65	0.1708	53.615
40	143.80	0.4577	1.916	1200	83.96	0.2673	33.572	3200	51.41	0.1636	54.803
60	141.34	0.4497	2.824	1300	81.49	0.2593	35.274	3400	49.29	0.1569	55.817
80	139.01	0.4424	3.704	1400	79.14	0.2519	36.914	3600	47.27	0.1505	56.716
100	136.84	0.4354	4.557	1500	76.91	0.2449	38.440	3800	45.40	0.1444	57.447
200	127.62	0.4060	8.498	1600	74.80	0.2380	39.851	4000	43.58	0.1387	58.050
300	120.39	0.3831	12.029	1700	72.85	0.2318	41.239	4500	39.36	0.1254	59.043
400	114.18	0.3636	15.220	1800	70.94	0.2257	42.524	5000	35.60	0.1134	59.334
500	108.83	0.3463	18.121	1900	69.18	0.2203	43.816	5500	32.21	0.1025	58.973
600	104.11	0.3316	20.822	2000	67.46	0.2146	44.915	6000	29.07	0.0925	58.067
700	99.91	0.3182	23.315	2200	64.29	0.2044	47.064	6500	26.15	0.0867	58.992
800	96.12	0.3061	25.627	2400	61.34	0.1952	49.030				
900	92.72	0.2950	27.787	2600	58.60	0.1865	50.741				

Datos técnicos					
ØB		n <sub>B</sub>	ØA		n <sub>A</sub>
mm	Pulg.		mm	Pulg.	
150	5.91	20	200	7.87	26



Todos los datos son valores aproximados en **condiciones climáticas estándar**: 23 °C / 73 °F, 50% de humedad relativa (DIN 50005 / ISO 554) y están basados en el método de empalme Master Joining Method. Para estimar el diámetro mínimo de polea recomendado, se realizan ensayos limitados basados en una configuración estándar. Por favor, contacte con su representante Habasit para obtener soporte específico sobre aplicaciones no estándar, incluyendo, pero no exclusivamente, cuando se utilizan perfiles o tacos, o si la banda/correa trabaja cerca de los límites de temperatura indicados en este documento.

**Exención de responsabilidad**

**Exención de responsabilidad emergente de las aplicaciones que constan en las fichas de datos de productos y otra documentación de ventas**

Habasit realiza esta exención de responsabilidad en nombre propio y en el de sus compañías afiliadas, directores, empleados, agentes y contratistas (en adelante denominados en su conjunto "HABASIT") con respecto a los productos mencionados en el presente (los "Productos"). ¡DEBEN LEERSE ATENTAMENTE LAS ADVERTENCIAS DE SEGURIDAD Y SEGUIRSE ESTRICTAMENTE LAS PRECAUCIONES DE SEGURIDAD RECOMENDADAS! Consulten las advertencias de seguridad en el presente documento, en el catálogo de Habasit así como en los manuales de instalación y operación. Todas las indicaciones e información sobre la aplicación, el modo de empleo y el rendimiento de los Productos constituyen recomendaciones que se ofrecen con debida diligencia y atención, pero no se efectúan declaraciones o garantía de índole alguna en cuanto a su integridad, precisión o adecuación a un fin determinado. Los datos proporcionados en el presente se basan en la aplicación de laboratorio con equipos de prueba de pequeña escala, en condiciones estándar, y no necesariamente coinciden con el rendimiento del producto en el ámbito de aplicación industrial. Los nuevos conocimientos y la experiencia adquiridos pueden dar lugar a reevaluaciones y a modificaciones a corto plazo y sin previo aviso. SALVO COMO LO GARANTICE EXPLÍCITAMENTE HABASIT, CUYAS GARANTÍAS SON EXCLUSIVAS Y REEMPLAZAN A TODA OTRA GARANTÍA, EXPRESA O IMPLÍCITA, LOS PRODUCTOS SE SUMINISTRAN "EN EL ESTADO EN QUE SE ENCUENTRAN". HABASIT NO REALIZA DECLARACIÓN DE GARANTÍA ALGUNA, DE NATURALEZA EXPRESA O IMPLÍCITA, INCLUSIVE, ENTRE OTRAS, GARANTÍAS IMPLÍCITAS DE COMERCIABILIDAD, ADECUACIÓN A UN FIN DETERMINADO, NO VIOLACIÓN DE DERECHOS O AQUELLAS QUE SURJAN DEL CURSO DE LAS NEGOCIACIONES ANTERIORES, DEL USO ACOSTUMBRADO O DE LA PRÁCTICA COMERCIAL, TODAS LAS CUALES SE EXCLUYEN POR EL PRESENTE EN LA MEDIDA PERMITIDA POR EL DERECHO APLICABLE. DADO QUE LAS CONDICIONES DEL MODO DE EMPLEO EN UNA APLICACIÓN INDUSTRIAL ESTÁN AJENAS AL CONTROL DE HABASIT, HABASIT NO ASUME RESPONSABILIDAD ALGUNA ACERCA DE LA ADECUACIÓN Y HABILIDAD DE PROCESO DE LOS PRODUCTOS, INCLUIDAS LAS INDICACIONES SOBRE RESULTADOS Y RENDIMIENTO DE PROCESOS."