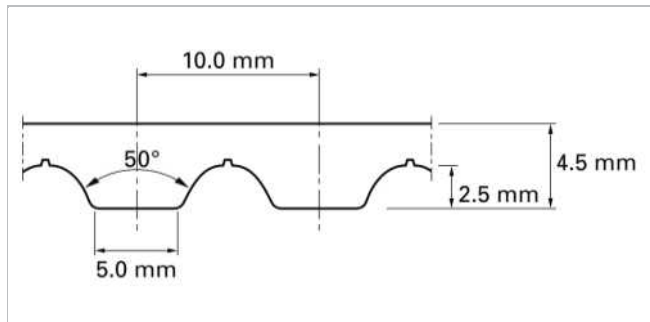
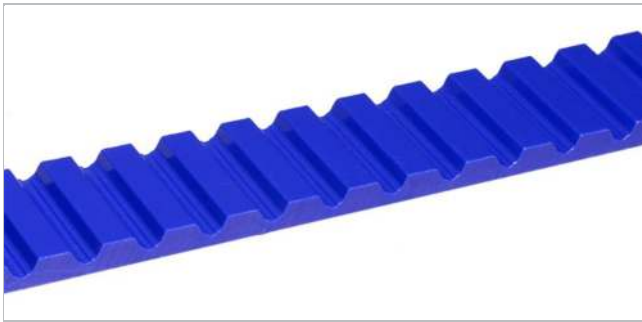


## Descripción

Métrico, Forma AT, Trapezoidal modificado, Paso 10 mm, Cable de acero inoxidable



Esquema básico de la forma

### Construcción del producto/Diseño

Tipo TPU	Color	Dureza	Rango de temperatura		Conformidad alimentaria <sup>1</sup>	Característica		
			°C	°F				
		ShA	°C	°F				
01	Blanco	92	-20	-4	80	176	No	TPU - poliéster
05	Azul cobalto	90	-30	-22	80	176	Sí	TPU - poliéster
16	Transparente	85	-30	-22	80	176	Sí	TPU - poliéster
22	Transparente	90	-20	-4	70	158	Sí	TPU - poliéster
06	Negro	92	-20	-4	80	176	No	TPU - poliéster

<sup>(1)</sup> Este producto cumple todos los requisitos relevantes de las normativas EU y/o US para el contacto con alimentos. Para información más detallada, consulte el siguiente enlace. [Declaración de Conformidad](#)

### Opciones estándar - Superficie de transporte

Sin tejido (U)

### Opciones estándar - Superficie dentada

Sin tejido (U), Tejido de poliamida verde (P), Tejido de poliamida antisestático negro (A)<sup>(2)</sup>

<sup>(2)</sup> Cumple la Norma ISO 9563

Technical data									
Ancho de corte de la correa nominal		Fuerza de tracción admisible, ...		Resistencia a la rotura por tracción.		Fuerza de tracción para 1% de elongación		Masa de la correa	
mm	Pulg.	N	lbf	N	lbf	N	lbf	kg/m	lb/ft
50.0	2.0	5740	1290	19410	4364	14520	3264	0.30	0.20

Ancho máximo de la correa (150 mm / 6 pulg.).

Versiones de correa con espesor adicional están disponible bajo petición. Por favor, considere diámetros mínimos de polea más grandes.

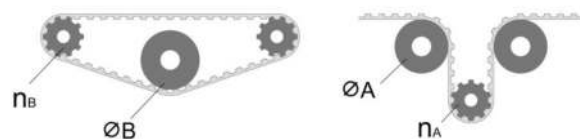
**La fuerza de tracción admisible** siempre corresponde a una elongación de la correa de 0.4%. Las correas con unión se calculan con la mitad de la fuerza admisible. Por favor contacte con Habasit para cálculos e información detallada.

[Link to JDS:](#)

**Tabla de unidad de carga**

RPM	F <sub>i</sub>	M <sub>i</sub>	P <sub>i</sub>	RPM	F <sub>i</sub>	M <sub>i</sub>	P <sub>i</sub>	RPM	F <sub>i</sub>	M <sub>i</sub>	P <sub>i</sub>
[min <sup>-1</sup> ]	[N/cm]	[Nm/cm]	[W/cm]	[min <sup>-1</sup> ]	[N/cm]	[Nm/cm]	[W/cm]	[min <sup>-1</sup> ]	[N/cm]	[Nm/cm]	[W/cm]
0	75.64	0.1204	0.000	1200	48.50	0.0772	9.691	3600	32.59	0.0518	19.524
20	74.47	0.1186	0.248	1300	47.47	0.0756	10.279	3800	31.79	0.0505	20.087
40	73.36	0.1170	0.490	1400	46.43	0.0739	10.825	4000	30.95	0.0492	20.616
60	72.55	0.1153	0.724	1500	45.47	0.0722	11.342	4500	29.10	0.0463	21.829
80	71.62	0.1139	0.954	1600	44.56	0.0710	11.890	5000	27.44	0.0437	22.884
100	70.54	0.1126	1.178	1700	43.72	0.0696	12.379	5500	25.98	0.0414	23.810
200	66.92	0.1066	2.232	1800	42.89	0.0682	12.849	6000	24.64	0.0392	24.616
300	64.00	0.1018	3.197	1900	42.05	0.0670	12.323	6500	23.39	0.0371	25.233
400	61.26	0.0976	4.087	2000	41.35	0.0659	13.792	7000	22.13	0.0353	25.845
500	59.06	0.0939	4.915	2200	39.97	0.0635	14.629	7500	21.10	0.0335	26.278
600	57.11	0.0909	5.705	2400	38.73	0.0616	15.465	8000	20.05	0.0320	26.765
700	55.22	0.0880	6.445	2600	37.49	0.0598	16.260	8500	19.09	0.0304	27.056
800	53.65	0.0854	7.148	2800	36.33	0.0580	16.993	9000	18.15	0.0289	27.243
900	52.21	0.0830	7.819	3000	35.32	0.0563	17.682	9500	17.30	0.0275	27.317
1000	50.88	0.0810	8.477	3200	34.36	0.0548	18.337	10000	16.47	0.0263	27.492
1100	49.64	0.0791	9.105	3400	33.43	0.0532	18.925				

Datos técnicos					
ØB		n <sub>B</sub>	ØA		n <sub>A</sub>
mm	Pulg.		mm	Pulg.	
50	1.97	15	120	4.72	25



Todos los datos son valores aproximados en **condiciones climáticas estándar**: 23 °C / 73 °F, 50% de humedad relativa (DIN 50005 / ISO 554) y están basados en el método de empalme Master Joining Method.

Para estimar el diámetro mínimo de polea recomendado, se realizan ensayos limitados basados en una configuración estándar. Por favor, contacte con su representante Habasit para obtener soporte específico sobre aplicaciones no estándar, incluyendo, pero no exclusivamente, cuando se utilizan perfiles o tacos, o si la banda/correa trabaja cerca de los límites de temperatura indicados en este documento.

#### Exención de responsabilidad

#### Exención de responsabilidad emergente de las aplicaciones que constan en las fichas de datos de productos y otra documentación de ventas

Habasit realiza esta exención de responsabilidad en nombre propio y en el de sus compañías afiliadas, directores, empleados, agentes y contratistas (en adelante denominados en su conjunto "HABASIT") con respecto a los productos mencionados en el presente (los "Productos"). ¡DEBEN LEERSE ATENTAMENTE LAS ADVERTENCIAS DE SEGURIDAD Y SEGUIRSE EstrictAMENTE LAS PRECAUCIONES DE SEGURIDAD RECOMENDADAS! Consulten las advertencias de seguridad en el presente documento, en el catálogo de Habasit así como en los manuales de instalación y operación. Todas las indicaciones e información sobre la aplicación, el modo de empleo y el rendimiento de los Productos constituyen recomendaciones que se ofrecen con debida diligencia y atención, pero no se efectúan declaraciones o garantía de índole alguna en cuanto a su integridad, precisión o adecuación a un fin determinado. Los datos proporcionados en el presente se basan en la aplicación de laboratorio con equipos de prueba de pequeña escala, en condiciones estándar, y no necesariamente coinciden con el rendimiento del producto en el ámbito de aplicación industrial. Los nuevos conocimientos y la experiencia adquiridos pueden dar lugar a reevaluaciones y a modificaciones a corto plazo y sin previo aviso. SALVO COMO LO GARANTICE EXPLÍCITAMENTE HABASIT, CUYAS GARANTÍAS SON EXCLUSIVAS Y REEMPLAZAN A TODA OTRA GARANTÍA, EXPRESA O IMPLÍCITA, LOS PRODUCTOS SE SUMINISTRAN "EN EL ESTADO EN QUE SE ENCUENTRAN". HABASIT NO REALIZA DECLARACIÓN DE GARANTÍA ALGUNA, DE NATURALEZA EXPRESA O IMPLÍCITA, INCLUSIVE, ENTRE OTRAS, GARANTÍAS IMPLÍCITAS DE COMERCIABILIDAD, ADECUACIÓN A UN FIN DETERMINADO, NO VIOLACIÓN DE DERECHOS O AQUELLAS QUE SURJAN DEL CURSO DE LAS NEGOCIACIONES ANTERIORES, DEL USO ACOSTUMBRADO O DE LA PRÁCTICA COMERCIAL, TODAS LAS CUALES SE EXCLUYEN POR EL PRESENTE EN LA MEDIDA PERMITIDA POR EL DERECHO APLICABLE. DADO QUE LAS CONDICIONES DEL MODO DE EMPLEO EN UNA APLICACIÓN INDUSTRIAL ESTÁN AJENAS AL CONTROL DE HABASIT, HABASIT NO ASUME RESPONSABILIDAD ALGUNA ACERCA DE LA ADECUACIÓN Y HABILIDAD DE PROCESO DE LOS PRODUCTOS, INCLUIDAS LAS INDICACIONES SOBRE RESULTADOS Y RENDIMIENTO DE PROCESOS."