

Bandas de accionamiento positivo Cleandrive CD.P50-A-UC+PN



Segmento industrial

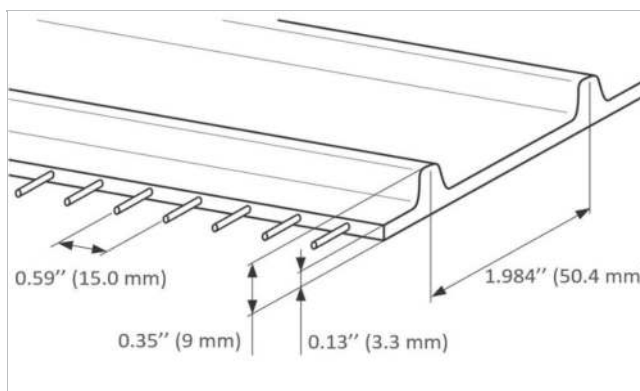
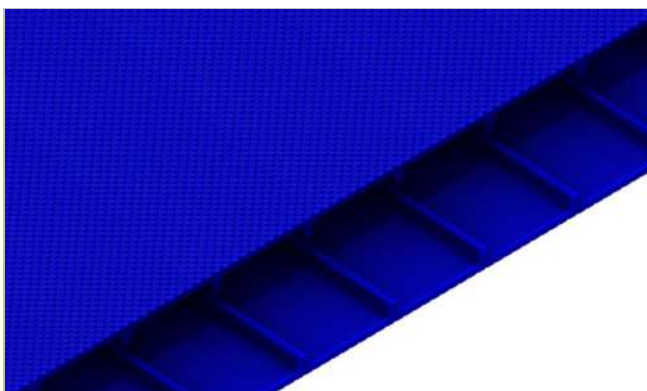
Panadería (pan), Golosinas, Chocolate/pastelería, Productos lácteos, Congelados, Frutas, Piza, Aves, Comidas preparadas, Carne, Marisco, Verduras

Aplicaciones

Banda de transporte y proceso para alimentación

Características especiales

Resistente a la abrasión por ambas caras, Adecuado para aplicaciones bidireccionales



| Construcción del producto/Diseño | |
|---|---------------------------------|
| Material | Poliuretano termoplástico (TPU) |
| Color | Azul cobalto |
| Lado de transporte (superficie) | Pirámide invertida |
| Lado de transporte (propiedad) | Medianamente adhesivo |
| Capa de tracción (material) | Cables de aramida |
| Cara de marcha/Lado de polea (superficie) | Dentada |

| Características del producto | |
|--|---|
| Propiedades antiestáticas | No |
| Superficie de transporte conductiva según EN ISO | No |
| Mesa de apoyo | Sí |
| Rodillos soporte | No |
| UV-C suitable | No |
| Laser markable | Sí |
| Inflamabilidad | Sin propiedades específicas de prevención de llama |
| Calidad alimentaria (conformidad EU) | Yes - Check Document of Compliance (DoC) in our Portal |
| Calidad alimentaria (conformidad FDA) | Yes - Check Document of Compliance (DoC) in our Portal |
| Otras homologaciones/aprobaciones | Halal certified,Regulación alimentaria japonesa (Notificación MHLW No. 370) |

| Datos técnicos | | | |
|--|------|-------------------|---------------|
| Dureza | 95 | Shore A | |
| Espesor de banda: | 3.3 | mm | 0.13 Pulg. |
| Distancia de las cuerdas | 15 | mm | 0.59 Pulg. |
| Paso | 50.4 | mm | 1.984 Pulg. |
| Masa de la correa (peso de la correa) | 3.9 | kg/m ² | 0.799 lb/sqft |
| Temperatura mín. de funcionamiento admisible (continua) | -20 | °C | -4 °F |
| Temperatura max. de funcionamiento admisible (continua) | 80 | °C | 176 °F |
| Coefficient of friction (pulley side / PE sliding support) | 0.40 | - | |
| Ancho mín. de la banda | 150 | mm | 6 Pulg. |
| Ancho de fabricación sin empalme | 609 | mm | 23.98 Pulg. |

Propiedades del Empalme

| Método de empalme | |
|---------------------------|---|
| Quickmelt | Método de empalme máster para aplicaciones standard |
| Mechanical Lace (SS Rod) | Sistema de empalme alternativo |
| Mechanical Lace (POM Rod) | Sistema de empalme alternativo |

[Link to JDS:](#)

| Método de empalme | | Quickmelt | Mechanical Lace (SS Rod) | Mechanical Lace (POM Rod) |
|--|----------------|--------------|--------------------------|---------------------------|
| Diámetro primitivo mínimo para los piñones motrices | mm Pulg. | 80.8 3.18 | 80.8 3.18 | 80.8 3.18 |
| Diámetro primitivo mínimo para los piñones conducidos | mm Pulg. | 80.8 3.18 | 80.8 3.18 | 80.8 3.18 |
| Diámetro mínimo del rodillo de contra-flexión para una configuración con motor central | mm Pulg. | 100 4 | 100 4 | 100 4 |
| Diámetro mínimo de los rodillos de apoyo | mm Pulg. | 75 3 | 75 3 | 75 3 |
| Fuerza de tracción admisible por unidad de ancho | N/mm lbf/in | 8.0 46 | 5.5 31 | 4.0 23 |
| Instalación de cinta cóncava | | Sí | No | No |
| X-Ray / Metal detectable material | | No | No | No |
| X-Ray / Metal detector suitable | | Sí | No | Sí |

Todos los datos son valores aproximados bajo condiciones climáticas standar: 23°C/73°F, 50% humedad relativa (DIN 50005/ISO 554) y están basados en el método de empalme Master.

Para estimar el diámetro mínimo de polea recomendado, se realizan ensayos limitados basados en una configuración estándar. Por favor, contacte con su representante Habasit para obtener soporte específico sobre aplicaciones no estándar, incluyendo, pero no exclusivamente, cuando se utilizan perfiles o tacos, o si la banda/correa trabaja cerca de los límites de temperatura indicados en este documento.

Resistencia química

Link para acceder a la Información sobre Resistencia Química: <https://rims.habasit.com>

Cálculos

Please ask your local Habasit partner to calculate your needs for you and receive the best advise specially suited for your application.

Bandas de accionamiento positivo Cleandrive CD.P50-A-UC+PN



Recomendación

Consúlte el Manual Técnico

Almacene las bandas sobrantes en un lugar fresco y seco y, a ser posible, en su envoltura original. Protega las bandas de repuesto de la luz solar / radiación ultravioleta / polvo / suciedad. Check Link for Storage requirements: "<https://tdm.habasit.com/pds/en-us/Storage%20of%20Habasit%20material.pdf>"

Este producto no ha sido probado siguiendo los estándares ATEX (atmósferas con riesgo de explosión - regulación ATEX 95 o la normativa de la UE 2014/34) y -por tanto- es tarea del usuario su análisis en el respectivo entorno.



Piñones
Habasit® CleandriveSerie

Piñones
Habasit® Cleandrive HyCLEAN Serie

Perfiles
Perfiles longitudinales y transversales

| | |
|--------------------|---|
| Grupo | Bandas de accionamiento positivo Habasit Cleandrive |
| Subgrupo | Bandas Habasit Cleandrive serie CD50 |
| Número de artículo | H950033858 |

Exención de responsabilidad

Exención de responsabilidad emergente de las aplicaciones que constan en las fichas de datos de productos y otra documentación de ventas

Habasit realiza esta exención de responsabilidad en nombre propio y en el de sus compañías afiliadas, directores, empleados, agentes y contratistas (en adelante denominados en su conjunto "HABASIT") con respecto a los productos mencionados en el presente (los "Productos"). ¡DEBEN LEERSE ATENTAMENTE LAS ADVERTENCIAS DE SEGURIDAD Y SEGUIRSE ESTRICTAMENTE LAS PRECAUCIONES DE SEGURIDAD RECOMENDADAS! Consulten las advertencias de seguridad en el presente documento, en el catálogo de Habasit así como en los manuales de instalación y operación. Todas las indicaciones e información sobre la aplicación, el modo de empleo y el rendimiento de los Productos constituyen recomendaciones que se ofrecen con debida diligencia y atención, pero no se efectúan declaraciones o garantía de índole alguna en cuanto a su integridad, precisión o adecuación a un fin determinado. Los datos proporcionados en el presente se basan en la aplicación de laboratorio con equipos de prueba de pequeña escala, en condiciones estándar, y no necesariamente coinciden con el rendimiento del producto en el ámbito de aplicación industrial. Los nuevos conocimientos y la experiencia adquiridos pueden dar lugar a reevaluaciones y a modificaciones a corto plazo y sin previo aviso. SALVO COMO LO GARANTICE EXPLÍCITAMENTE HABASIT, CUYAS GARANTÍAS SON EXCLUSIVAS Y REEMPLAZAN A TODA OTRA GARANTÍA, EXPRESA O IMPLÍCITA, LOS PRODUCTOS SE SUMINISTRAN "EN EL ESTADO EN QUE SE ENCUENTRAN"; HABASIT NO REALIZA DECLARACIÓN DE GARANTÍA ALGUNA, DE NATURALEZA EXPRESA O IMPLÍCITA, INCLUSIVE, ENTRE OTRAS, GARANTÍAS IMPLÍCITAS DE COMERCIABILIDAD, ADECUACIÓN A UN FIN DETERMINADO, NO VIOLACIÓN DE DERECHOS O AQUELLAS QUE SURJAN DEL CURSO DE LAS NEGOCIACIONES ANTERIORES, DEL USO ACOSTUMBRADO O DE LA PRACTICA COMERCIAL, TODAS LAS CUALES SE EXCLUYEN POR EL PRESENTE EN LA MEDIDA PERMITIDA POR EL DERECHO APLICABLE. DADO QUE LAS CONDICIONES DEL MODO DE EMPLEO EN UNA APLICACIÓN INDUSTRIAL ESTÁN AJENAS AL CONTROL DE HABASIT, HABASIT NO ASUME RESPONSABILIDAD ALGUNA ACERCA DE LA ADECUACIÓN Y HABILIDAD DE PROCESO DE LOS PRODUCTOS, INCLUIDAS LAS INDICACIONES SOBRE RESULTADOS Y RENDIMIENTO DE PROCESOS."