

Monolithic Flat Belts

CD.F16-N-FW+TS/EH



Segmento industrial

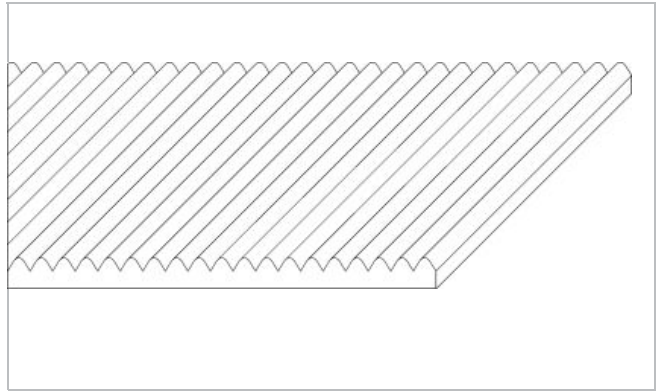
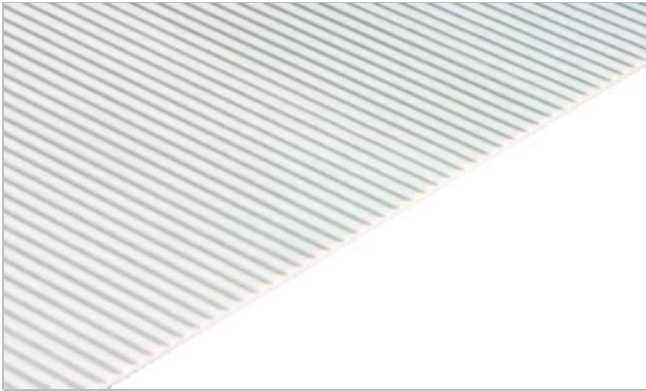
Baked snacks, Panadería (galletas), Golosinas, Producción de chicle, Chocolate/pastelería

Aplicaciones

Banda para pesadora/báscula

Características especiales

Resistente a la abrasión, Bordes resistentes al desgaste, Elástico, Flexibilidad en todas direcciones, Banda monolítica, No deshilachando, Resistente a aceites y grasas, Adecuado para diámetros de polea pequeños



Construcción del producto/Diseño	
Material	Poliuretano termoplástico (TPU)
Color	Blanco
Lado de transporte (superficie)	Grabado de diente de sierra
Lado de transporte (propiedad)	Adhesivo
Cara de marcha/Lado de polea (superficie)	Medium textile structure
Cara de marcha/Lado de polea (propiedad)	Adhesivo

Características del producto	
Propiedades antiestáticas	No
Knife edge roller suitable	Sí
Anti-microbiana	No
Mesa de apoyo	Sí
Rodillos soporte	Sí
Instalación de cinta cóncava	No
X-Ray / Metal detector suitable	Sí
Laser markable	Sí
Inflamabilidad	Sin propiedades específicas de prevención de llama
Calidad alimentaria (conformidad EU)	Yes - Check Document of Compliance (DoC) in our Portal
Calidad alimentaria (conformidad FDA)	Yes - Check Document of Compliance (DoC) in our Portal

Datos técnicos			
Dureza	85	Shore A	
Thickness of sheet	1.0	mm	0.039 Pulg.
Espesor de banda:	1.6	mm	0.06 Pulg.
Masa de la correa (peso de la correa)	1.5	kg/m ²	0.307 lb/sqft
Carga para 1% de extensión (k1% estático) por unidad de ancho (Norma Habasit SOP3-155 / EN ISO 21181)	0.25	N/mm	1 lbf/in
Fuerza de tracción para 1% de alargamiento después de la relajación (k1% después del rodaje) por unidad de ancho (Norma Habasit SOP3-155)	0.20	N/mm	1 lbf/in
Temperatura min. de funcionamiento admisible (continua)	-20	°C	-4 °F
Temperatura max. de funcionamiento admisible (continua)	60	°C	140 °F
Coefficiente de fricción (Sup, lado polea / polea motriz de acero)	0.65	-	
Coefficiente de fricción (Sup, lado polea / superficie de deslizamiento de acero inoxidable)	0.65	-	
Coefficient of friction (pulley side / PE sliding support)	0.50	-	
Ancho de fabricación sin empalme	1350	mm	53.15 Pulg.

Propiedades del Empalme

Método de empalme	
Quickmelt	Método de empalme máster para aplicaciones standard
Microflex 15 x 10	Sistema de empalme alternativo
Empalmes Flexproof 8 x 30	Sistema de empalme alternativo

[Link to JDS:](#)

Método de empalme		Quickmelt	Microflex 15 x 10	Empalmes Flexproof 8 x 30
Knife edge roller diameter (minimum)	mm Pulg.	8 0.315	8 0.315	8 0.315
Diámetro de la polea (mínimo)	mm Pulg.	15 0.59	15 0.59	15 0.59
Diámetro mínimo de la polea con contraflexión	mm Pulg.	15 0.59	15 0.59	15 0.59
Fuerza de tracción admisible por unidad de ancho	N/mm lbf/in	1.0 6	0.10 1	1.0 6
Fuerza de tracción admisible por unidad de ancho a máxima temperatura de trabajo	N/mm lbf/in	0.20 1	0.20 1	0.20 1

Todos los datos son valores aproximados bajo condiciones climáticas standar: 23°C/73°F, 50% humedad relativa (DIN 50005/ISO 554) y están basados en el método de empalme Master.

Para estimar el diámetro mínimo de polea recomendado, se realizan ensayos limitados basados en una configuración estándar. Por favor, contacte con su representante Habasit para obtener soporte específico sobre aplicaciones no estándar, incluyendo, pero no exclusivamente, cuando se utilizan perfiles o tacos, o si la banda/correa trabaja cerca de los límites de temperatura indicados en este documento.

Resistencia química

Link para acceder a la Información sobre Resistencia Química: <https://rims.habasit.com>

Cálculos

Para muchas aplicaciones el cálculo no es necesario. Pero si lo requiere, por favor contacte con Habasit.

Recomendación

No reduzca por debajo de la tensión inicial (épsilon) ~ 1.0%, Correa elástica: la tensión inicial depende de la carga y la aplicación.

Almacene las bandas sobrantes en un lugar fresco y seco y, a ser posible, en su envoltura original. Protega las bandas de repuesto de la luz solar / radiación ultravioleta / polvo / suciedad. Check Link for Storage requirements: "<https://tdm.habasit.com/pds/en-us/Storage%20of%20Habasit%20material.pdf>"

Este producto no ha sido probado siguiendo los estándares ATEX (atmósferas con riesgo de explosión - regulación ATEX 95 o la normativa de la UE 2014/34) y -por tanto- es tarea del usuario su análisis en el respectivo entorno.

Grupo	Cleandrive Friction Drive
Subgrupo	Monolithic Elastic Flat Belts
Número de artículo	H700016242

Exención de responsabilidad

Exención de responsabilidad emergente de las aplicaciones que constan en las fichas de datos de productos y otra documentación de ventas

Habasit realiza esta exención de responsabilidad en nombre propio y en el de sus compañías afiliadas, directores, empleados, agentes y contratistas (en adelante denominados en su conjunto "HABASIT") con respecto a los productos mencionados en el presente (los "Productos"). ¡DEBEN LEERSE ATENTAMENTE LAS ADVERTENCIAS DE SEGURIDAD Y SEGUIRSE ESTRICTAMENTE LAS PRECAUCIONES DE SEGURIDAD RECOMENDADAS! Consulten las advertencias de seguridad en el presente documento, en el catálogo de Habasit así como en los manuales de instalación y operación. Todas las indicaciones e información sobre la aplicación, el modo de empleo y el rendimiento de los Productos constituyen recomendaciones que se ofrecen con debida diligencia y atención, pero no se efectúan declaraciones o garantía de índole alguna en cuanto a su integridad, precisión o adecuación a un fin determinado. Los datos proporcionados en el presente se basan en la aplicación de laboratorio con equipos de prueba de pequeña escala, en condiciones estándar, y no necesariamente coinciden con el rendimiento del producto en el ámbito de aplicación industrial. Los nuevos conocimientos y la experiencia adquiridos pueden dar lugar a reevaluaciones y a modificaciones a corto plazo y sin previo aviso. SALVO COMO LO GARANTICE EXPLICITAMENTE HABASIT, CUYAS GARANTÍAS SON EXCLUSIVAS Y REEMPLAZAN A TODA OTRA GARANTÍA, EXPRESA O IMPLÍCITA, LOS PRODUCTOS SE SUMINISTRAN "EN EL ESTADO EN QUE SE ENCUENTRAN." HABASIT NO REALIZA DECLARACIÓN DE GARANTÍA ALGUNA, DE NATURALEZA EXPRESA O IMPLÍCITA, INCLUSIVE, ENTRE OTRAS, GARANTÍAS IMPLÍCITAS DE COMERCIABILIDAD, ADECUACIÓN A UN FIN DETERMINADO, NO VIOLACIÓN DE DERECHOS O AQUELLAS QUE SURJAN DEL CURSO DE LAS NEGOCIACIONES ANTERIORES, DEL USO ACOSTUMBRADO O DE LA PRÁCTICA COMERCIAL, TODAS LAS CUALES SE EXCLUYEN POR EL PRESENTE EN LA MEDIDA PERMITIDA POR EL DERECHO APLICABLE. DADO QUE LAS CONDICIONES DEL MODO DE EMPLEO EN UNA APLICACIÓN INDUSTRIAL ESTÁN AJENAS AL CONTROL DE HABASIT, HABASIT NO ASUME RESPONSABILIDAD ALGUNA ACERCA DE LA ADECUACIÓN Y HABILIDAD DE PROCESO DE LOS PRODUCTOS, INCLUIDAS LAS INDICACIONES SOBRE RESULTADOS Y RENDIMIENTO DE PROCESOS."